

# KOOPLAST

---

STOLOVÉ  
PODNOŽE

ČERVEN I 2026

# STOLOVÉ PODNOŽE

## Nejširší výběr pro váš jedinečný interiér

Stolové podnože tvoří součást našeho sortimentu od března 2024 a od té doby je neustále rozvíjíme. V tomto katalogu vám představujeme nejširší nabídku na trhu, která spojuje vysokou odolnost, moderní design a maximální variabilitu.

NOVĚ

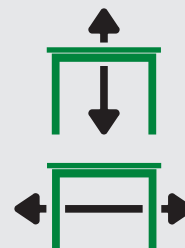
NOVINKY KATALO ČERVEN 2026

### POHYBLIVÉ PODNOŽE

Naše pohyblivé podnože spojují komfort, flexibilitu a moderní design pro široké spektrum využití.

**Výškově stavitelné podnože** nabízejí tichý chod motoru, čtyři paměti poloh a variabilní šířku až do 1,8 m.

**Podnože k rozkládacím stolům** vynikají stabilní kovovou konstrukcí a plynulým, snadno ovladatelným rozkládacím mechanismem.



### VENKOVNÍ STOLOVÉ PODNOŽE

Osvědčenou kvalitu našich stolových podnoží nyní nabízíme i pro venkovní použití. Skladem držíme 14 typů venkovních podnoží, ostatní modely z naší nabídky lze dodat se **speciální povrchovou úpravou odolnou** vůči venkovním podmínkám.



### MEZO KOMBI

Nová generace stolových podnoží MEZO přináší promyšlený modulární systém, díky kterému si snadno určíte výsledný rozměr stolu. Kombinací různých délek příčníků vytvoříte řešení, které se dokonale přizpůsobí vašemu prostoru i představám – **bez omezení standardními fixními rozměry.**



V naší nabídce najdete více než **100 typů skladových podnoží** v elegantním černém provedení. Díky dostupnosti skladem jsou všechny varianty připraveny k okamžité expedici.



Nabízíme **více než 200 typů** podnoží na objednání s dodáním do 3 týdnů, a to již od 1 kusu. Díky široké nabídce barevných variant snadno vytvoříte řešení přesně podle svých požadavků i charakteru interiéru.

# STOLOVÉ PODNOŽE skladový program

dodání do 24 hodin | str. 4–85



## PODNOŽE K JÍDELNÍM STOLŮM

STR. 6–29



## POHYBLIVÉ STOLOVÉ PODNOŽE

STR. 30–40



## CENTRÁLNÍ PODNOŽE

STR. 41–45



## PODNOŽE KE KONFERENČNÍM A ODKLÁDACÍM STOLŮM

STR. 46–61



## PODNOŽE KE KANCELÁŘSKÝM STOLŮM

STR. 62–64



## KONZOLOVÉ NOHY A OSTATNÍ

STR. 65–69



## VENKOVNÍ STOLOVÉ PODNOŽE

STR. 70–85



# STOLOVÉ PODNOŽE na objednání

dodání 3 týdny | str. 86–128



## PODNOŽE K JÍDELNÍM STOLŮM

STR. 88–100



## POHYBLIVÉ STOLOVÉ PODNOŽE

STR. 101–104



## CENTRÁLNÍ PODNOŽE

STR. 105–106



## PODNOŽE KE KONFERENČNÍM A ODKLÁDACÍM STOLŮM

STR. 107–109



## PODNOŽE KE KANCELÁŘSKÝM STOLŮM

STR. 110–128

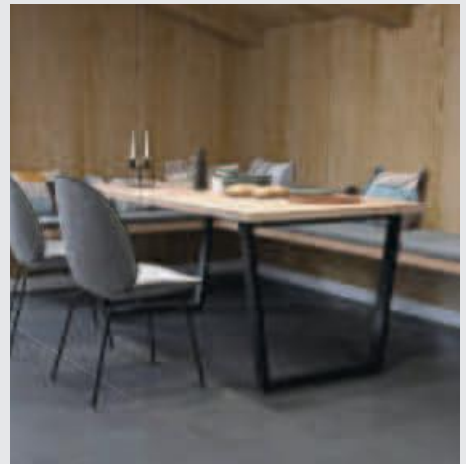
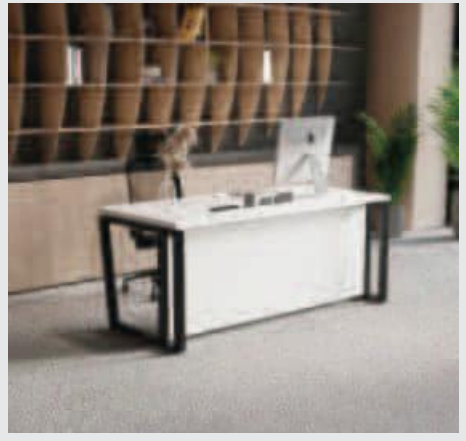


## VENKOVNÍ STOLOVÉ PODNOŽE

STR. 6–69, 88–128

Všechny stolové podnože z naší nabídky lze vyrobit se speciální povrchovou úpravou pro venkovní použití.







# STOLOVÉ PODNOŽE / skladový program

*nadčasový a elegantní vzhled pro každý interiér*

- termín dodání: **skladem do 24 hodin**
- poskytují nejen pevnou a stabilní podporu pro jakýkoli stůl, ale dodají také moderní a elegantní vzhled celému interiéru
- podnože jsou navrženy tak, aby vyhovovaly různým velikostem stolových desek, jsou ideální pro jídelny, obývací místnosti i kancelářské prostory
- možnost kombinovat se stolovými deskami z různých materiálů (masiv, LTD deska, dýha), součástí balení je spojovací materiál podle doporučené stolové desky
- **více než 100 typů skladových podnoží v černém provedení**
- na objednání jsou k dispozici i další barevné varianty – více na straně 87



AKTUÁLNÍ  
SORTIMENT  
A CENY



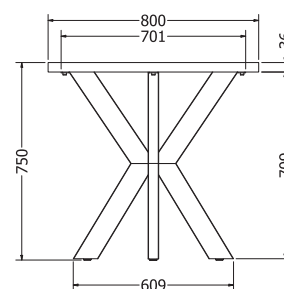
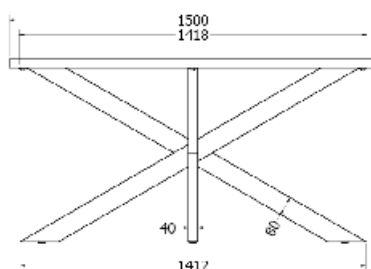
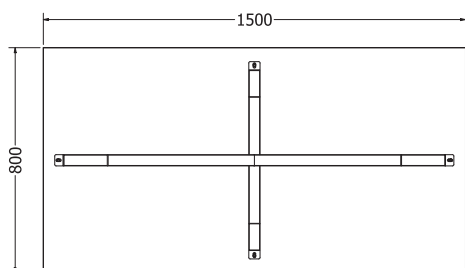
## VESTA 150



VESTA 150



Objednáací kód	Vesta 150
Množství	1 ks
Rozměr profilu (mm)	80x40x1,5
Hmotnost (kg)	13,8
Materiál	ocel
Skladový dekor	černá perlička (RAL 9005)
Dekor na objednání (termín dodání: 3 týdny)	 více na str. 87
Povrchová úprava	práškové lakování
Spodní ukončení podnože	rektifikace
Rozměry stolové desky (mm) (deska není součástí balení)	<b>optimální: 1500x800</b> minimální: 1440x740 maximální: 1800x900
Forma dodání	rozložené (knock down)
Rozměr balení (mm)	730x430x40 + 1440x730x50
Obsah balení	stolová podnož, spojovací materiál, montážní návod



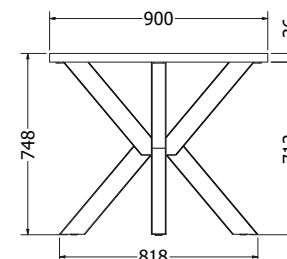
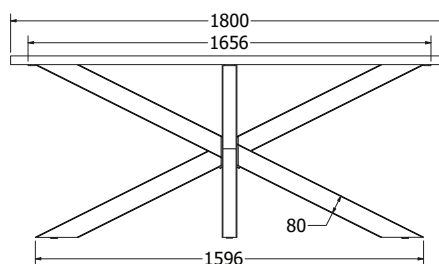
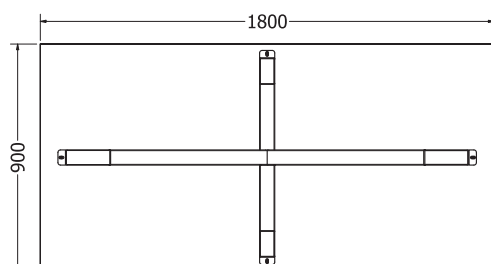
## VESTA 180



VESTA 180



Objednáací kód	Vesta 180
Množství	1 ks
Rozměr profilu (mm)	80 x 60 x 1,5
Hmotnost (kg)	14
Materiál	ocel
Skladový dekor	černá perlička (RAL 9005)
Dekor na objednání (termín dodání: 3 týdny)	 více na str. 87
Povrchová úprava	práškové lakování
Spodní ukončení podnože	rektifikace
Rozměry stolové desky (mm) (deska není součástí balení)	<b>optimální: 1800 x 900</b> minimální: 1700 x 900 maximální: 2000 x 1000
Forma dodání	rozložené (knock down)
Rozměr balení (mm)	730 x 510 x 70 + 1670 x 740 x 70
Obsah balení	stolová podnož, spojovací materiál, montážní návod

MONTÁŽNÍ  
VIDEO

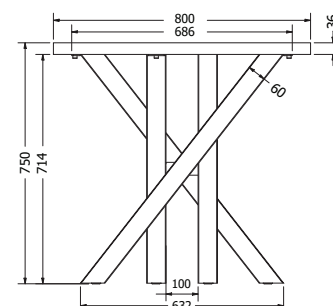
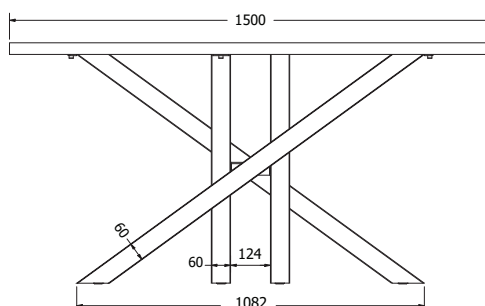
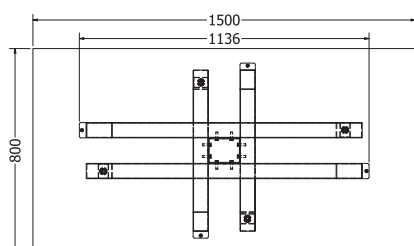
## DAKOTA 150



DAKOTA 150



Objednáací kód	Dakota 150
Množství	1 ks
Rožměr profilu (mm)	60 x 60 x 1,2
Hmotnost (kg)	11
Materiál	ocel
Skladový dekor	černá perlička (RAL 9005)
Dekor na objednáání (termín dodání: 3 týdny)	 více na str. 87
Povrchová úprava	práškové lakování
Spodní ukončení podnože	rektifikace
Rožměry stolové desky (mm) (deska není součástí balení)	<b>optimální: 1500 x 800</b> minimální: 1200 x 700 maximální: 1600 x 850
Forma dodání	rozložené (knock down)
Rožměr balení (mm)	1350 x 145 x 145
Obsah balení	stolová podnož, spojovací materiál, montážní návod



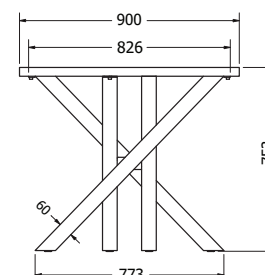
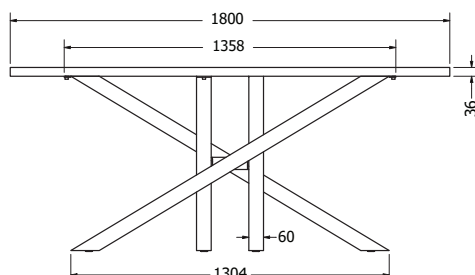
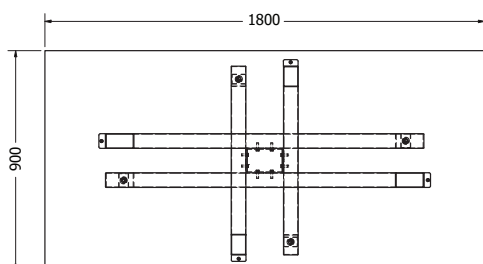
## DAKOTA 180



DAKOTA 180



Objednáací kód	Dakota 180
Množství	1 ks
Rozměr profilu (mm)	60 x 60 x 1,2
Hmotnost (kg)	11,9
Materiál	ocel
Skladový dekor	černá perlička (RAL 9005)
Dekor na objednání (termín dodání: 3 týdny)	 více na str. 87
Povrchová úprava	práškové lakování
Spodní ukončení podnože	rektifikace
Rozměry stolové desky (mm) (deska není součástí balení)	<b>optimální: 1800 x 900</b> minimální: 1380 x 850 maximální: 1900 x 950
Forma dodání	rozložené (knock down)
Rozměr balení (mm)	1530 x 145 x 145
Obsah balení	stolová podnož, spojovací materiál, montážní návod



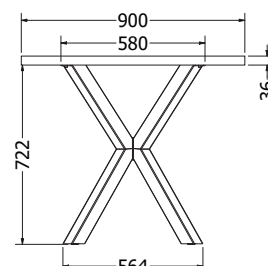
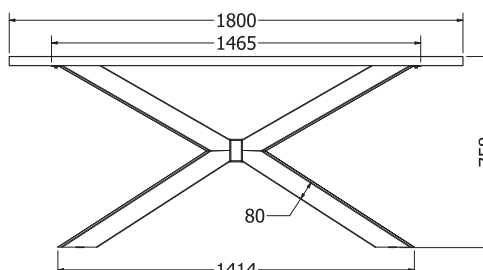
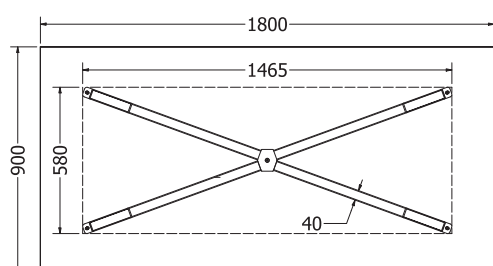
## PORTO



PORTO



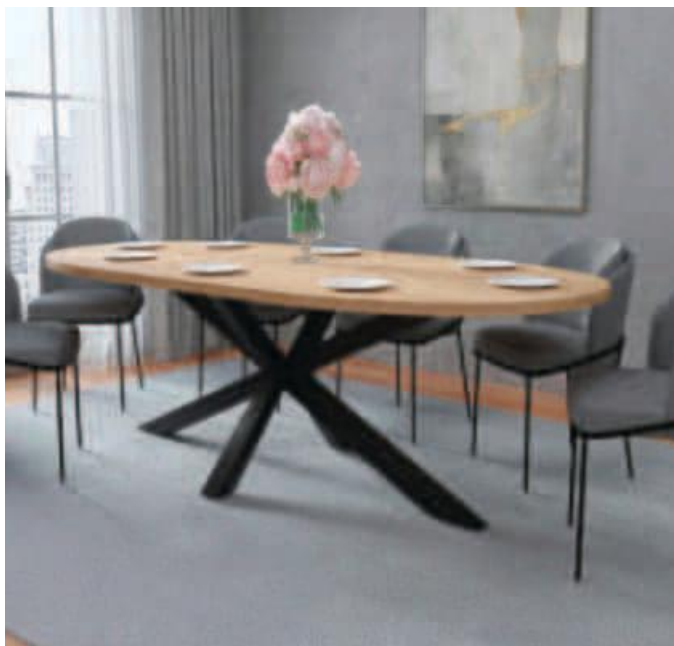
Objednací kód	Porto
Množství	1 ks
Rozměr profilu (mm)	80 x 40 x 1,5
Hmotnost (kg)	17,1
Materiál	ocel
Skladový dekor	černá perlička (RAL 9005)
Dekor na objednání (termín dodání: 3 týdny)	 více na str. 87
Povrchová úprava	práškové lakování
Spodní ukončení podnože	rektifikace
Rozměry stolové desky (mm) (deska není součástí balení)	<b>optimální: 1800x900</b> minimální: 1500 x 600 maximální: 2000 x 1000
Forma dodání	rozložené (knock down)
Rozměr balení (mm)	810 x 740 x 190
Obsah balení	stolová podnož, spojovací materiál, montážní návod

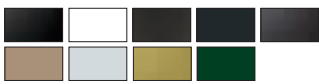


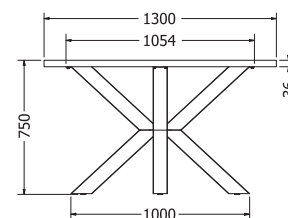
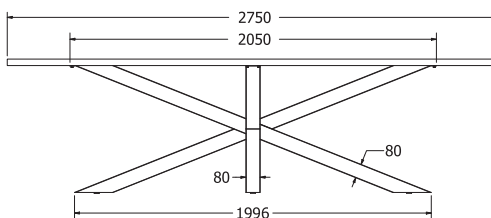
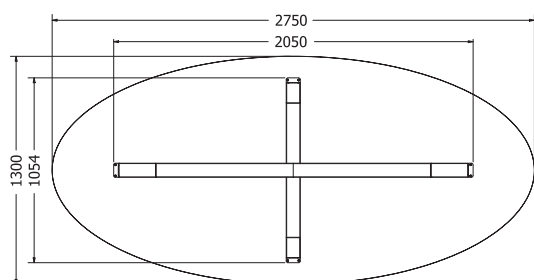
## OMEGA



OMEGA



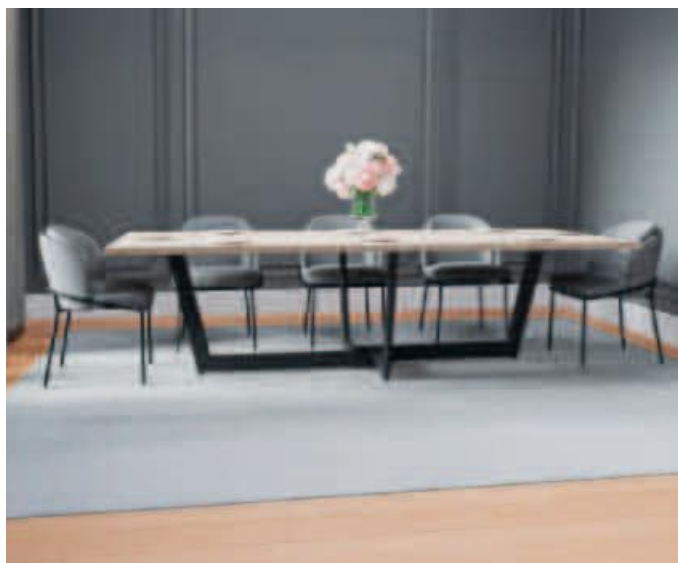
Objednáací kód	Omega
Množství	1 ks
Rozměr profilu (mm)	80 x 80 x 1,5
Hmotnost (kg)	21,7
Materiál	ocel
Skladový dekor	černá perlička (RAL 9005)
Dekor na objednání (termín dodání: 3 týdny)	 <b>více na str. 87</b>
Povrchová úprava	práškové lakování
Spodní ukončení podnože	rektifikace
Rozměry stolové desky (mm) (deska není součástí balení)	<b>optimální: 2750 x 1300</b> minimální: 2100 x 1100 maximální: 2850 x 1300
Forma dodání	rozložené (knock down)
Rozměr balení (mm)	1025 x 685 x 250 2270 x 100 x 60
Obsah balení	stolová podnož, spojovací materiál, montážní návod



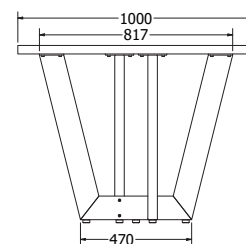
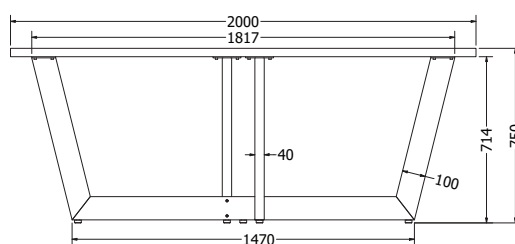
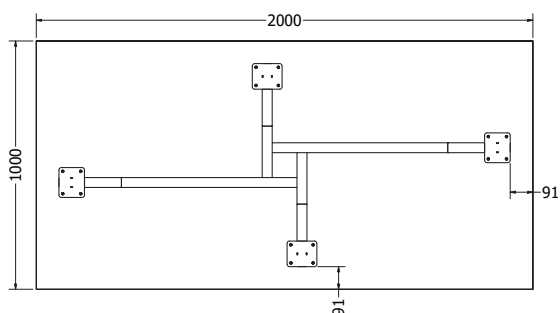
## HERTZ NEW 200



HERTZ NEW 200



Objednáací kód	Hertz new 200
Množství	1 ks
Rozměr profilu (mm)	100x40x2
Hmotnost (kg)	14,2
Materiál	ocel
Skladový dekor	černá perlička (RAL 9005)
Dekor na objednání (termín dodání: 3 týdny)	 více na str. 87
Povrchová úprava	práškové lakování
Spodní ukončení podnože	rektifikace
Rozměry stolové desky (mm) (deska není součástí balení)	<b>optimální: 2000x1000</b> minimální: 1900x900 maximální: 2400x1200
Forma dodání	rozložené (knock down)
Rozměr balení (mm)	900x890x125
Obsah balení	stolová podnož, spojovací materiál, montážní návod
Další dostupné rozměry na objednání (pro rozměr desek)	2200x1200 2500x1300 2200x1300 2700x1400




## TOWN 180

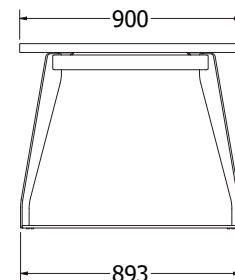
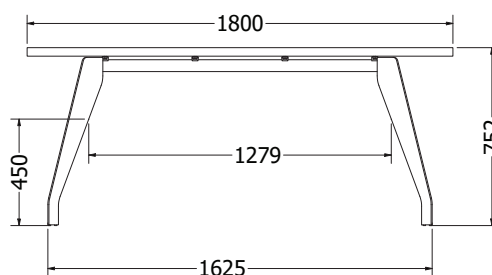
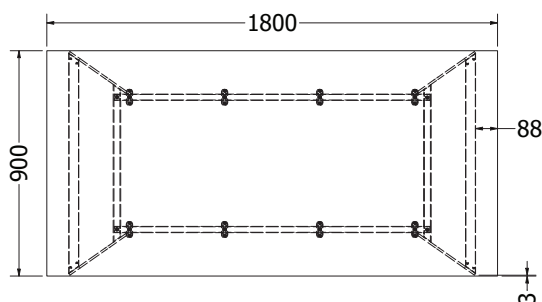
NOVĚ



TOWN 180



Objednávací kód	Town 180
Množství	1 ks
Rozměr profilu (mm)	60 x 30 x 3, 50 x 25 x 1,5 (příčnice), 8 (nohy)
Hmotnost (kg)	25
Materiál	ocel
Skladový dekor	černá perlička (RAL 9005)
Dekor na objednání (termín dodání: 3 týdny)	 více na str. 87
Povrchová úprava	práškové lakování
Spodní ukončení podnože	plastové podložky
Rozměry stolové desky (mm) (deska není součástí balení)	<b>optimální: 1800 x 900</b> minimální: 1650 x 900 maximální: 1900 x 1000
Forma dodání	rozložené (knock down)
Rozměr balení (mm)	830 x 760 x 110 + 965 x 54 x 54
Obsah balení	stolová podnož, spojovací materiál, montážní návod
Další dostupné rozměry na objednání (pro rozměr desek)	1350 x 750    2000 x 1000 1500 x 800

MONTÁŽNÍ  
VIDEO


## MEZO KOMBI

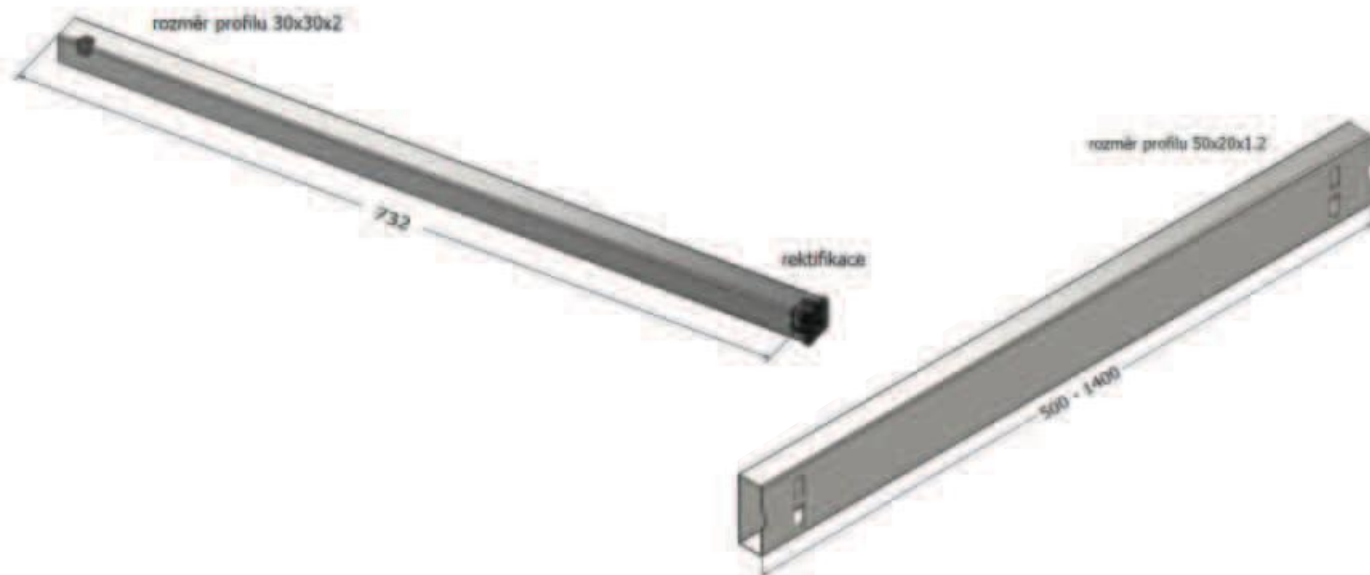


MEZO KOMBI

NOVĚ



Objednací kód	Mezo K/d x h
Množství	1 set (4 nohy, 4 příčnice)
Rozměr profilu (mm)	30x30x2 (nohy) 50x20x1,2 (příčnice)
Hmotnost (kg)	podle rozměru
Materiál	ocel
Skladový dekor	černá perlička (RAL 9005)
Dekor na objednání (termín dodání: 3 týdny)	 <b>více na str. 87</b>
Povrchová úprava	práškové lakování
Spodní ukončení podnože	rektifikace
Rozměry stolové desky (mm) (deska není součástí balení)	minimální: 600x600 maximální: 1500x1500 <b>možné varianty na str.15</b>
Forma dodání	rozložené (knock down)
Rozměr balení (mm)	podle rozměru
Obsah balení	stolová podnož, spojovací materiál, montážní návod



Díky modulárnímu systému **MEZO KOMBI** můžete sestavit stolovou podnož přesně pro rozměr Vaší stolové desky.

**Kompletní podnož se vždy skládá ze tří samostatných položek:**

**V** **VÝŠKA, SET NOHOU**  
- 4 ks nohou vč. montážního příslušenství  
- univerzální výška 732 mm

**H** **HLOUBKA, SET PŘÍČNÍKŮ**  
- 2 ks profilů na krátkou stranu stolu  
- výběr z šesti rozměrů (max.1500 mm)

**D** **DÉLKA, SET PŘÍČNÍKŮ**  
- 2 ks profilů pro podélnou stranu stolu  
- výběr z šesti rozměrů (max. 1500 mm)

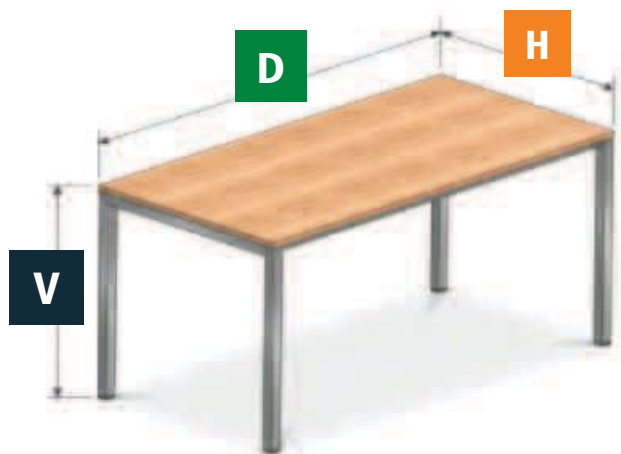


## KOMPLETNÍ STOLOVÁ PODNOŽ

= SET NOHOU (V)

+ SET PŘÍČNÍKŮ (H)

+ SET PŘÍČNÍKŮ (D)



DÉLKA \ HLOUBKA	600 mm	800 mm	900 mm	1000 mm	1200 mm	1500 mm
600 mm	600x600	600x800	600x900	600x1000	600x1200	600x1500
800 mm	800x600	800x800	800x900	800x1000	800x1200	800x1500
900 mm	900x600	900x800	900x900	900x1000	900x1200	900x1500
1000 mm	1000x600	1000x800	1000x900	1000x1000	1000x1200	1000x1500
1200 mm	1200x600	1200x800	1200x900	1200x1000	1200x1200	1200x1500
1500 mm	1500x600	1500x800	1500x900	1500x1000	1500x1200	1500x1500

\* Rozměry v tabulce odpovídají doporučenému rozměru stolové desky v mm.


Příklad objednávacího čísla: Mezo K/1000 x 800 (podnož pro stolovou desku o rozměru 1000 x 800)

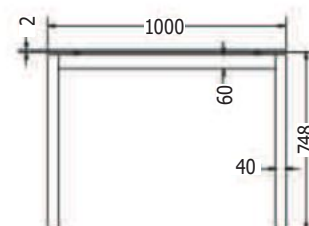
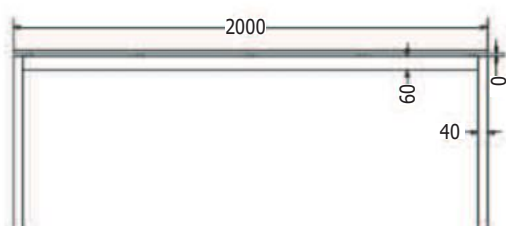
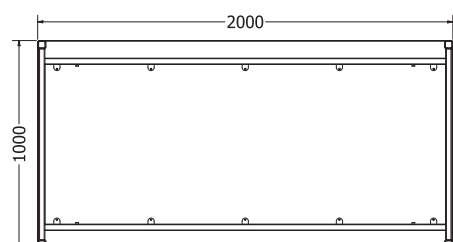
## OLIVIA 200



OLIVIA 200



Objednací kód	Olivia 200															
Množství	1 ks															
Rozměr profilu (mm)	40x40x4, 60x30x3 (na hloubku), 60x30x1,2 (příčnicky)															
Hmotnost (kg)	28,7															
Materiál	ocel															
Skladový dekor	černá perlička (RAL 9005)															
Dekor na objednání (termín dodání: 3 týdny)	 více na str. 87															
Povrchová úprava	práškové lakování															
Spodní ukončení podnože	plastové podložky															
Rozměry stolové desky (mm) (deska není součástí balení)	<b>2000x1000</b>															
Forma dodání	rozložené (knock down)															
Rozměr balení (mm)	1055x810x155 + 1940x80x65															
Obsah balení	stolová podnož, spojovací materiál, montážní návod															
Další dostupné rozměry na objednání (pro rozměr desek)	<table border="1"> <tr> <td>1200x800</td> <td>1600x650</td> <td>2100x900</td> </tr> <tr> <td>1400x700</td> <td>1700x800</td> <td>2300x900</td> </tr> <tr> <td>1400x800</td> <td>1800x800</td> <td>2400x1000</td> </tr> <tr> <td>1500x700</td> <td>1800x900</td> <td>2400x1200</td> </tr> <tr> <td>1600x1600</td> <td>2000x900</td> <td>2500x1000</td> </tr> </table>	1200x800	1600x650	2100x900	1400x700	1700x800	2300x900	1400x800	1800x800	2400x1000	1500x700	1800x900	2400x1200	1600x1600	2000x900	2500x1000
1200x800	1600x650	2100x900														
1400x700	1700x800	2300x900														
1400x800	1800x800	2400x1000														
1500x700	1800x900	2400x1200														
1600x1600	2000x900	2500x1000														



ADA

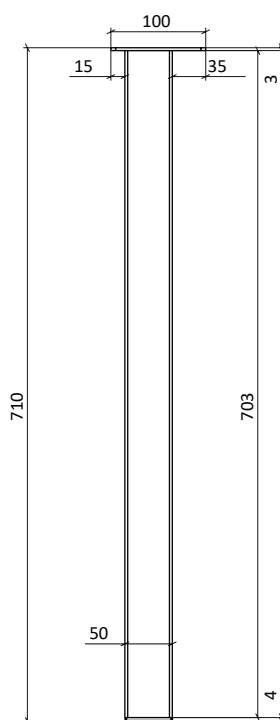
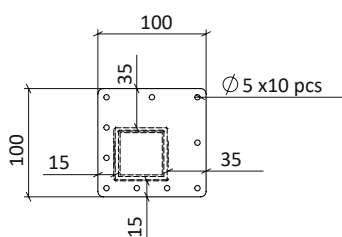


ADA

NOVĚ



Objednací kód	Ada
Množství	1 set (4 nohy)
Rozměr profilu (mm)	50x50x1,2
Hmotnost (kg)	6,9 (4 ks)
Materiál	ocel
Skladový dekor	černá perlička (RAL 9005)
Dekor na objednání (termín dodání: 3 týdny)	
	<b>více na str. 87</b>
Povrchová úprava	práškové lakování
Spodní ukončení podnože	plastové podložky
Rozměry stolové desky (mm) (deska není součástí balení)	<b>optimální:</b> 1200x600 minimální: 500x500 maximální: 1200x800
Forma dodání	sestaveno (celosvařené)
Rozměr balení (mm)	750x190x125
Obsah balení	stolová podnož



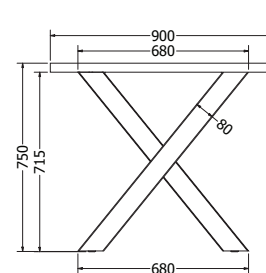
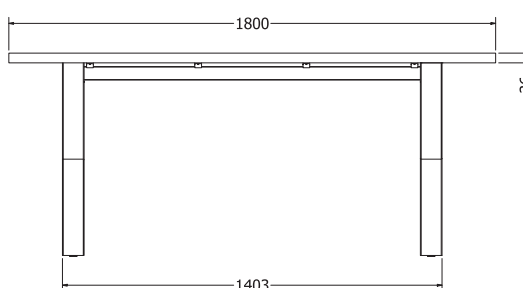
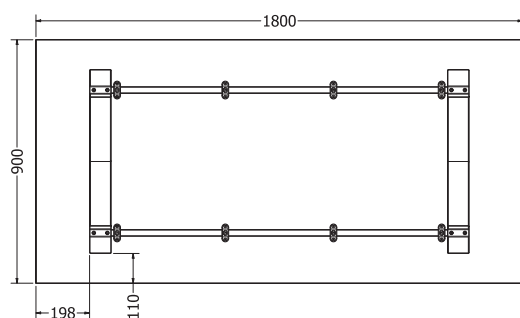
## XENA 1



XENA 1



Objednáací kód	Xena 1
Množství	1 ks
Rozměr profilu (mm)	80x80x1,5, 50x25x1,5 (příčnice)
Hmotnost (kg)	20,3
Materiál	ocel
Skladový dekor	černá perlička (RAL 9005)
Dekor na objednání (termín dodání: 3 týdny)	 více na str. 87
Povrchová úprava	práškové lakování
Spodní ukončení podnože	plastové podložky
Rozměry stolové desky (mm) (deska není součástí balení)	<b>optimální: 1800x900</b> minimální: 1500x750 maximální: 1900x900
Forma dodání	rozložené (knock down)
Rozměr balení (mm)	685 x 720 x 165 + 1405 x 50 x 50
Obsah balení	stolová podnož, spojovací materiál, montážní návod



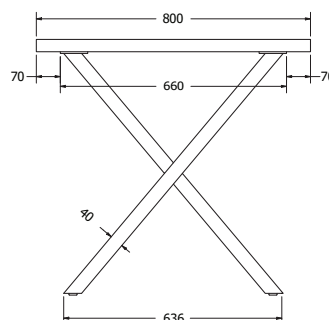
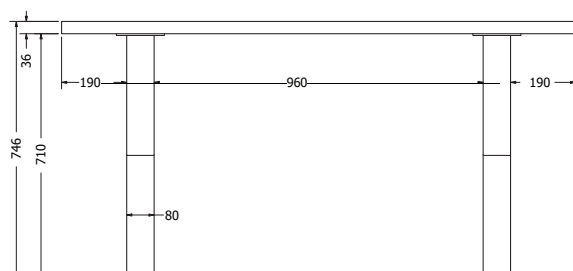
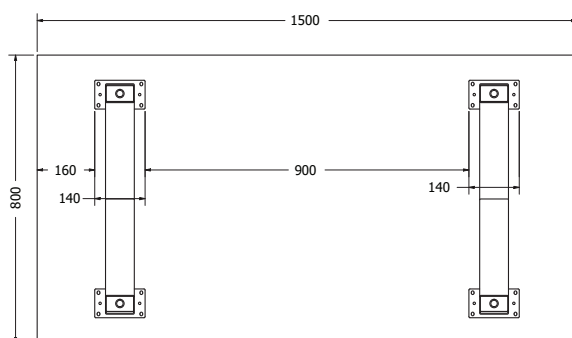
## ONIX



ONIX



Objednací kód	Onix
Množství	1 set (2 nohy)
Rozměr profilu (mm)	80 x 40 x 1,5
Hmotnost (kg)	14,3 (2 ks)
Materiál	ocel
Skladový dekor	černá perlička (RAL 9005)
Dekor na objednání (termín dodání: 3 týdny)	 více na str. 87
Povrchová úprava	práškové lakování
Spodní ukončení podnože	rektifikace
Rozměry stolové desky (mm) (deska není součástí balení)	<b>optimální: 1500 x 800</b> minimální: 700 x 680 maximální: 1800 x 900
Forma dodání	sestavené (celosvařené)
Rozměr balení (mm)	755 x 690 x 200
Obsah balení	stolová podnož, spojovací materiál, montážní návod




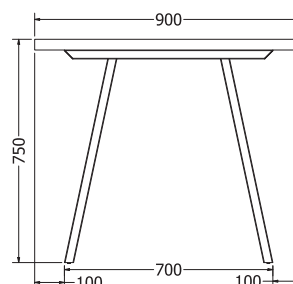
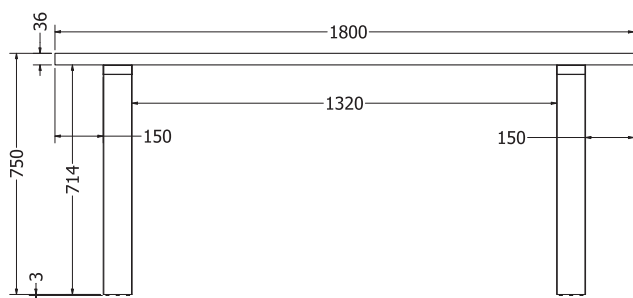
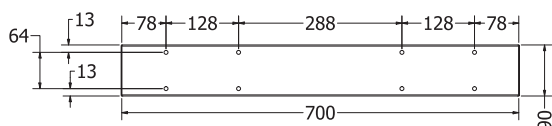
## MILANO



MILANO



Objednací kód	Milano
Množství	1 set (2 nohy)
Rozměr profilu (mm)	90 x 30 x 1,2
Hmotnost (kg)	9 (2 ks)
Materiál	ocel
Skladový dekor	černá perlička (RAL 9005)
Dekor na objednání (termín dodání: 3 týdny)	 více na str. 87
Povrchová úprava	práškové lakování
Spodní ukončení podnože	plastové podložky
Rozměry stolové desky (mm) (deska není součástí balení)	<b>optimální:</b> 1500 x 800 minimální: 1400 x 800 maximální: 1800 x 900
Forma dodání	sestavené (celosvařené)
Rozměr balení (mm)	710 x 720 x 185
Obsah balení	stolová podnož, spojovací materiál, montážní návod

MONTÁŽNÍ  
VIDEO

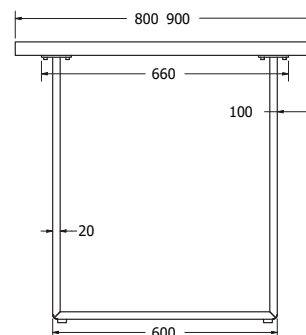
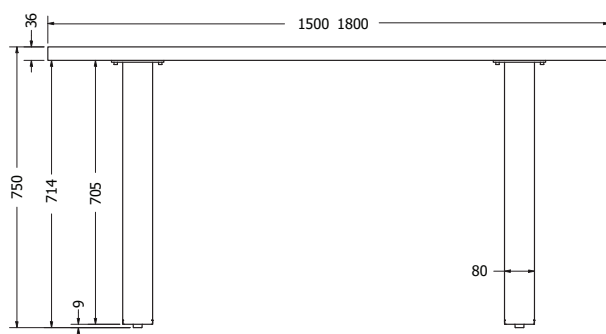
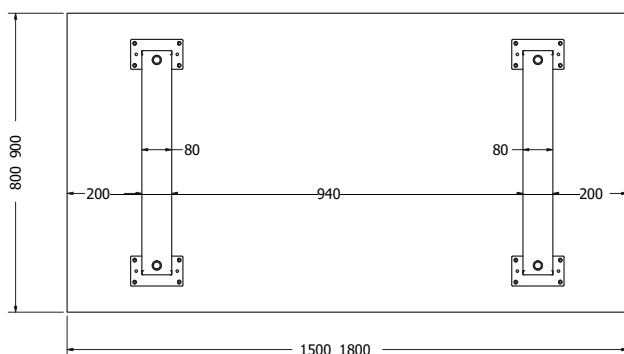
## HANA



HANA



Objednáací kód	Hana
Množství	1 set (2 nohy)
Rozměr profilu (mm)	80 x 20 x 1,5
Hmotnost (kg)	9,3 (2 ks)
Materiál	ocel
Skladový dekor	černá perlička (RAL 9005)
Dekor na objednání (termín dodání: 3 týdny)	 více na str. 87
Povrchová úprava	práškové lakování
Spodní ukončení podnože	plastové podložky
Rozměry stolové desky (mm) (deska není součástí balení)	<b>optimální: 1500 x 800</b> minimální: 700 x 680 maximální: 1800 x 900
Forma dodání	sestavené (celosvařené)
Rozměr balení (mm)	710 x 670 x 225
Obsah balení	stolová podnož, spojovací materiál, montážní návod



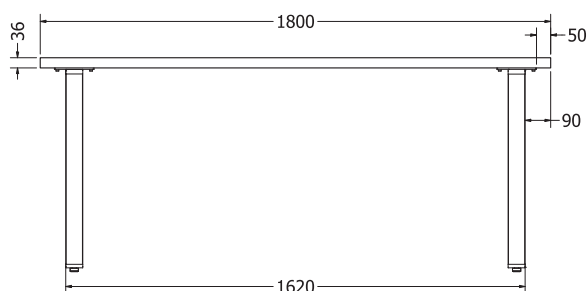
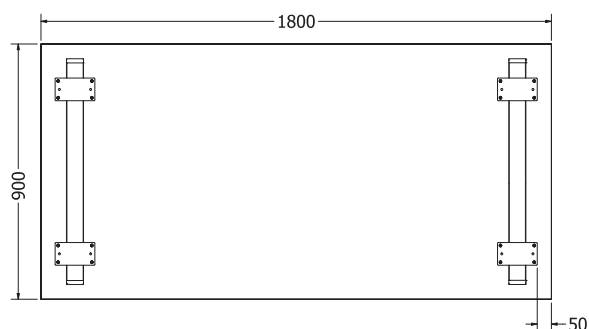
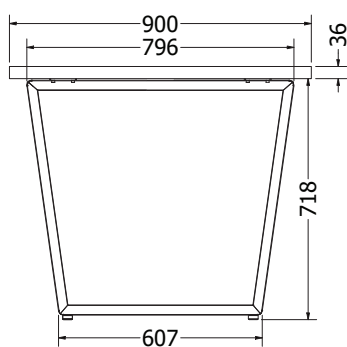
## CLEOPATRA



CLEOPATRA



Objednací kód	Cleopatra
Množství	1 set (2 nohy)
Rozměr profilu (mm)	60 x 30 x 1,2
Hmotnost (kg)	10,7 (2 ks)
Materiál	ocel
Skladový dekor	černá perlička (RAL 9005)
Dekor na objednání (termín dodání: 3 týdny)	 více na str. 87
Povrchová úprava	práškové lakování
Spodní ukončení podnože	rektifikace
Rozměry stolové desky (mm) (deska není součástí balení)	<b>optimální: 1800 x 900</b> minimální: 1200 x 800 maximální: 2000 x 1000
Forma dodání	sestavené (celosvařené)
Rozměr balení (mm)	715 x 805 x 250
Obsah balení	stolová podnož, spojovací materiál, montážní návod



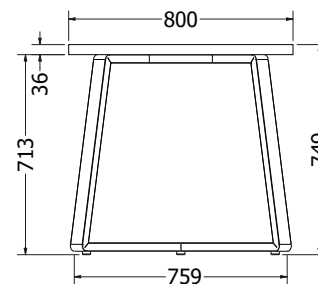
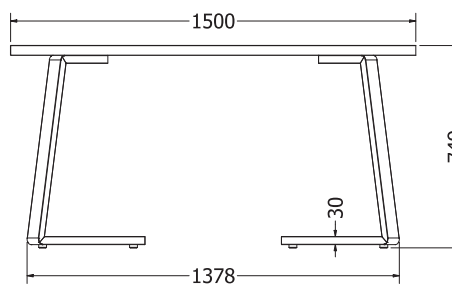
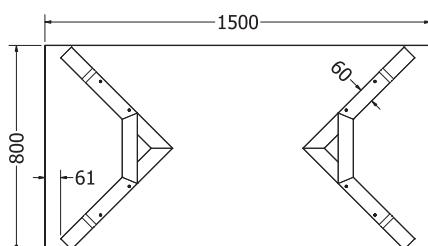
## FRIDA



FRIDA



Objednáací kód	Frída
Množství	1 set (2 nohy)
Rozměr profilu (mm)	60 x 30 x 1,2
Hmotnost (kg)	10,14 (2 ks)
Materiál	ocel
Skladový dekor	černá perlička (RAL 9005)
Dekor na objednání (termín dodání: 3 týdny)	 více na str. 87
Povrchová úprava	práškové lakování
Spodní ukončení podnože	rektifikace
Rozměry stolové desky (mm) (deska není součástí balení)	<b>optimální: 1500 x 800</b> minimální: 1200 x 800 maximální: 2000 x 1000
Forma dodání	sestavené (celosvařené)
Rozměr balení (mm)	785 x 520 x 705
Obsah balení	stolová podnož, spojovací materiál, montážní návod



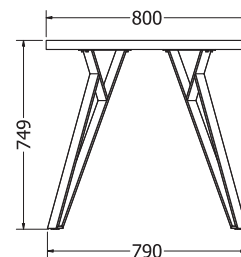
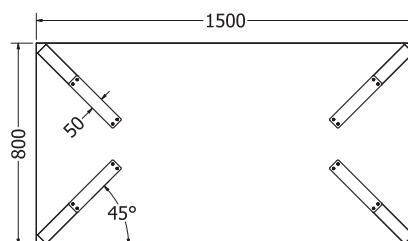
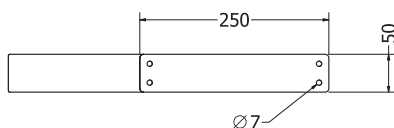
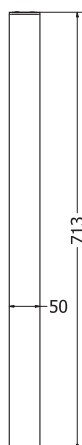
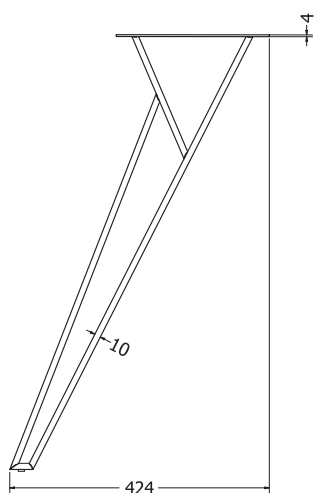
## TOKYO



TOKYO



Objednáací kód	Tokyo
Množství	1 set (4 nohy)
Rozměr profilu (mm)	50 x 10 x 1
Hmotnost (kg)	7,3 (4 ks)
Materiál	ocel
Skladový dekor	černá perlička (RAL 9005)
Dekor na objednání (termín dodání: 3 týdny)	
	<b>více na str. 87</b>
Povrchová úprava	práškové lakování
Spodní ukončení podnože	plastové podložky
Rozměry stolové desky (mm) (deska není součástí balení)	<b>optimální: 1500x800 nebo Ø1000</b> minimální: 800x800 nebo Ø800 maximální: 1500x800 nebo Ø1300
Forma dodání	sestavené (celosvařené)
Rozměr balení (mm)	810 x 290 x 120
Obsah balení	stolová podnož, spojovací materiál, montážní návod



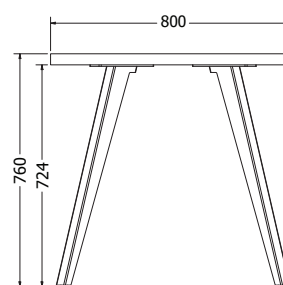
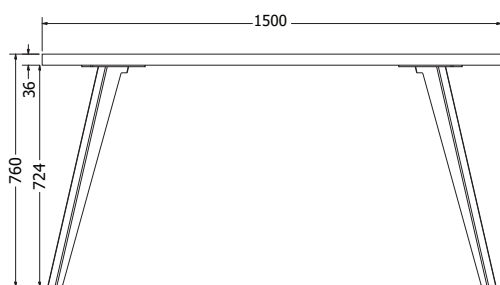
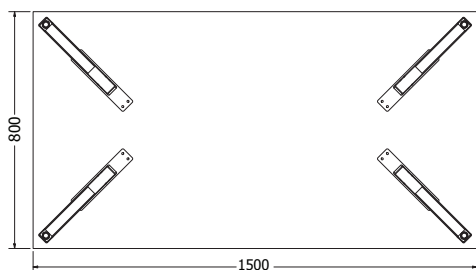
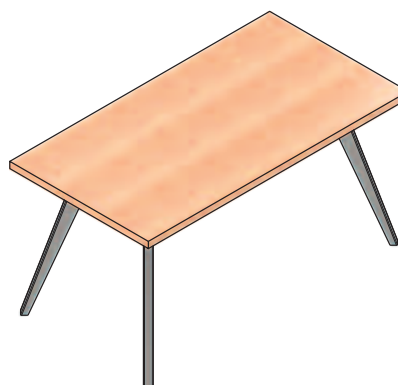
## RODOS



RODOS



Objednáací kód	Rodos
Množství	1 set (4 nohy)
Rozměr profilu (mm)	100 x 40 x 2
Hmotnost (kg)	6,6 (4 ks)
Materiál	ocel
Skladový dekor	černá perlička (RAL 9005)
Dekor na objednání (termín dodání: 3 týdny)	 více na str. 87
Povrchová úprava	práškové lakování
Spodní ukončení podnože	rektifikace
Rozměry stolové desky (mm) (deska není součástí balení)	<b>optimální: 1500 x 800 nebo Ø 1000</b> minimální: 800 x 800 nebo Ø 800 maximální: 1500 x 800 nebo Ø 1300
Forma dodání	sestavené (celosvařené)
Rozměr balení (mm)	880 x 246 x 105
Obsah balení	stolová podnož, spojovací materiál, montážní návod



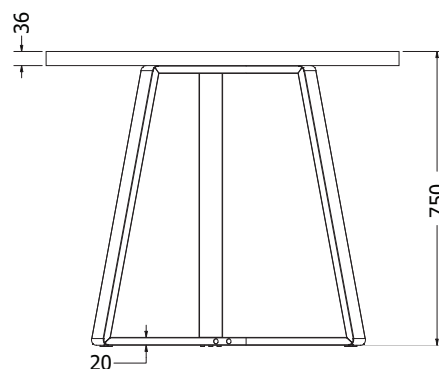
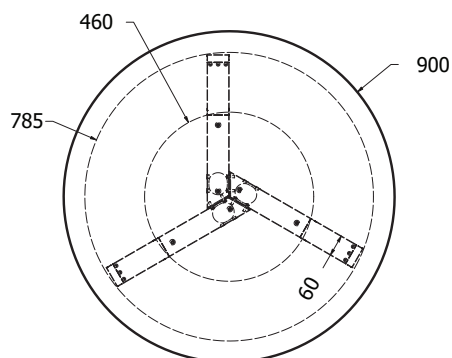
## CALIPSO 90



CALIPSO 90



Objednáací kód	Calipso 90
Množství	1 ks
Rozměr profilu (mm)	60x20x1,2
Hmotnost (kg)	6
Materiál	ocel
Skladový dekor	černá perlička (RAL 9005)
Dekor na objednání (termín dodání: 3 týdny)	 více na str. 87
Povrchová úprava	práškové lakování
Spodní ukončení podnože	plastové podložky
Rozměry stolové desky (mm) (deska není součástí balení)	<b>optimální:</b> Ø900 minimální: Ø780 maximální: Ø1000
Forma dodání	rozložené (knock down)
Rozměr balení (mm)	950 x 725 x 85
Obsah balení	stolová podnož, spojovací materiál, montážní návod



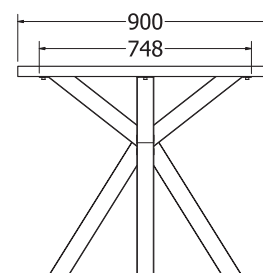
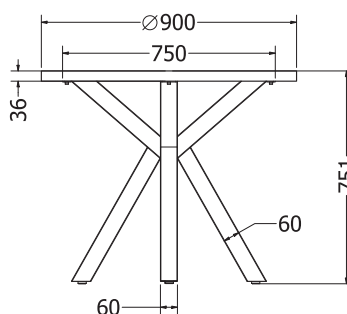
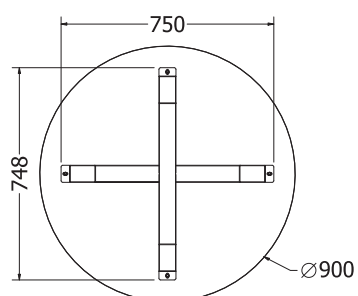
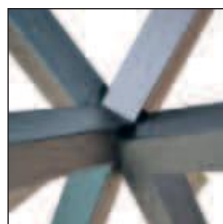
## KLEO 90



KLEO 90



Objednáací kód	Kleo 90
Množství	1 ks
Rozměr profilu (mm)	60 x 60 x 1,2
Hmotnost (kg)	9,5
Materiál	ocel
Skladový dekor	černá perlička (RAL 9005)
Dekor na objednání (termín dodání: 3 týdny)	 více na str. 87
Povrchová úprava	práškové lakování
Spodní ukončení podnože	rektifikace
Rozměry stolové desky (mm) (deska není součástí balení)	<b>optimální:</b> Ø 900 minimální: Ø 770 maximální: Ø 1000
Forma dodání	rozložené (knock down)
Rozměr balení (mm)	830 x 890 x 65
Obsah balení	stolová podnož, spojovací materiál, montážní návod



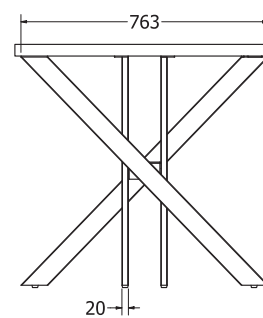
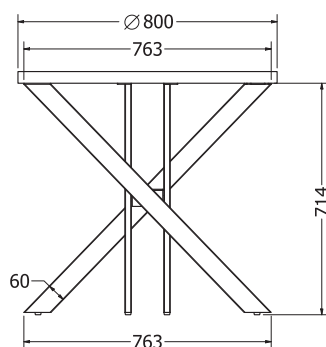
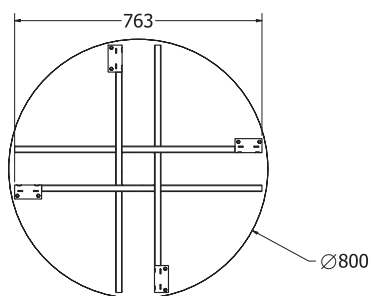
## TORINO



TORINO



Objednáací kód	Torino
Množství	1 ks
Rozměr profilu (mm)	60x20x1,2
Hmotnost (kg)	6,6
Materiál	ocel
Skladový dekor	černá perlička (RAL 9005)
Dekor na objednání (termín dodání: 3 týdny)	 více na str. 87
Povrchová úprava	práškové lakování
Spodní ukončení podnože	rektifikace
Rozměry stolové desky (mm) (deska není součástí balení)	<b>optimální:</b> 900x900 nebo Ø900 <b>minimální:</b> 800x800 nebo Ø800 <b>maximální:</b> 1000x1000 nebo Ø1000
Forma dodání	rozložené (knock down)
Rozměr balení (mm)	808x285x115
Obsah balení	stolová podnož, spojovací materiál, montážní návod

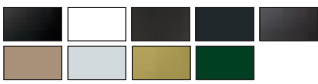


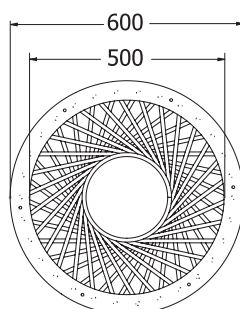
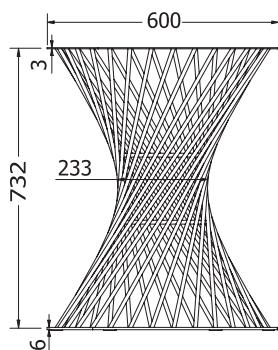
## FELICIA

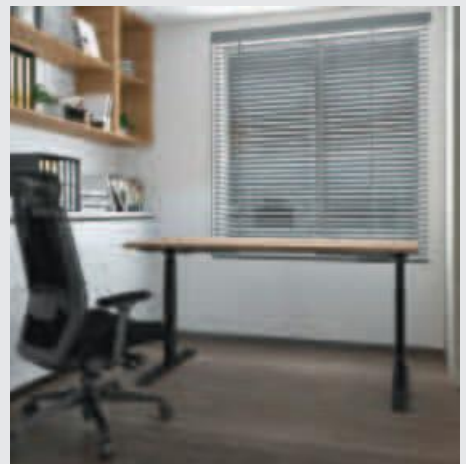
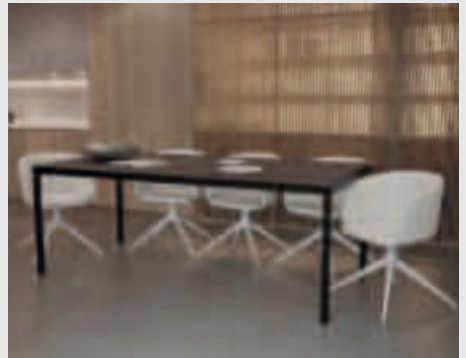
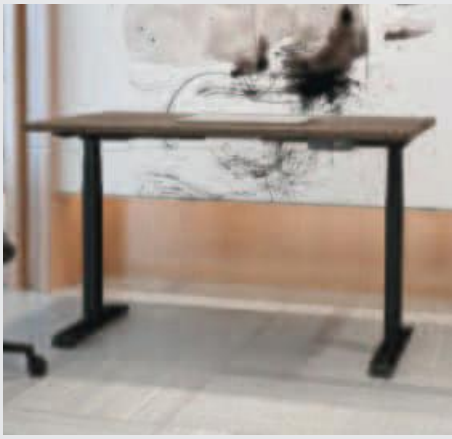


FELICIA



Objednací kód	Felicia
Množství	1 ks
Rozměr profilu (mm)	Ø10
Hmotnost (kg)	23,25
Materiál	ocel
Skladový dekor	černá perlička (RAL 9005)
Dekor na objednání (termín dodání: 3 týdny)	 <b>více na str. 87</b>
Povrchová úprava	práškové lakování
Spodní ukončení podnože	přilnavé gumové podložky
Rozměry stolové desky (mm) (deska není součástí balení)	minimální: Ø 610 maximální: Ø 1000
Forma dodání	sestavené (celosvařené)
Rozměr balení (mm)	650x650x730
Obsah balení	stolová podnož, spojovací materiál, montážní návod







# POHYBLIVÉ STOLOVÉ PODNOŽE /skladový program

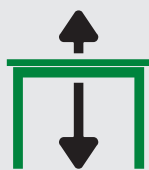
*pro rozkládací a výškově stavitelné stoly*

- termín dodání: **skladem do 24 hodin**



AKTUÁLNÍ  
SORTIMENT  
A CENY

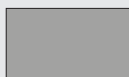
## Výškově stavitelné podnože



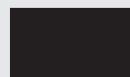
- maximální komfort a flexibilita pro každodenní použití – plynulé a spolehlivé nastavení
- čtyři paměti pro nastavení výšky, variabilní šířka až do 1,8 m
- velmi jednoduchá montáž
- **skladový dekor: černá hladká, RAL 9005**
- dekory na objednání:



bílá RAL 9003  
hladký mat



ALU RAL 9006  
hladký mat



černá RAL 9005  
hladká

## Podnože pro rozkládací stoly



- stabilní konstrukce s moderním kovovým rámem
- plynulé a snadno ovladatelný rozkládací mechanismus
- **skladový dekor: černá perlička, RAL 9005**
- dekory na objednání:



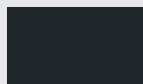
černá RAL 9005  
perlička / hladký mat



bílá RAL 9003  
hladký mat



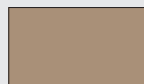
dekor litina  
perlička



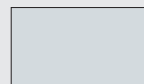
černošedá RAL 7021  
perlička



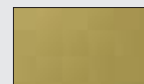
antracit RAL 7016  
perlička



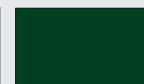
šedoběžová RAL 1019  
perlička



šedá RAL 7035  
perlička



zlatá  
hladký mat



mechová zelená  
RAL 6005 / perlička


## APOLLO

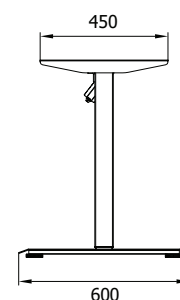
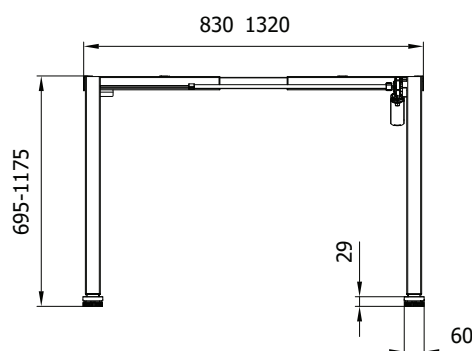
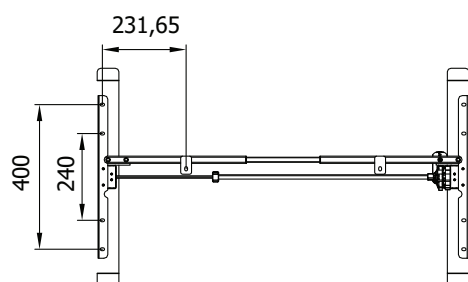


APOLLO

NOVĚ



Objednací kód	Apollo
Množství	1 set
Rozměr profilu (mm)	65 x 45
Hmotnost (kg)	15
Materiál	karbonizovaná ocel
Skladový dekor	černá hladká (RAL 9005)
Dekor na objednání (termín dodání: 3 týdny)	 <b>více na str. 31</b>
Povrchová úprava	práškové lakování
Spodní ukončení podnože	rektifikace
Rozsah výšky (mm)	695 – 1175
Rozsah šířky (mm)	830 – 1320
Nosnost zdvihu (kg)	60
Vstupní napětí	110-230V
Hlučnost, max. rychlost	<45 dB; 20 mm/s
Ovládací jednotka	4 paměťové pozice, antikolizní systém
Rozměry stolové desky (mm) (deska není součástí balení)	minimální: 860 x 600 maximální: 1350 x 700 (při rozložení)
Forma dodání	rozložené
Rozměr balení (mm)	850 x 285 x 155
Obsah balení	stolová podnož, ovládací jednotka, spojovací materiál, montážní návod



## ARTEMIS

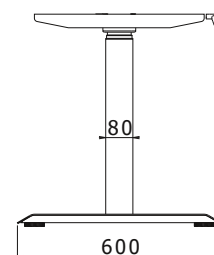
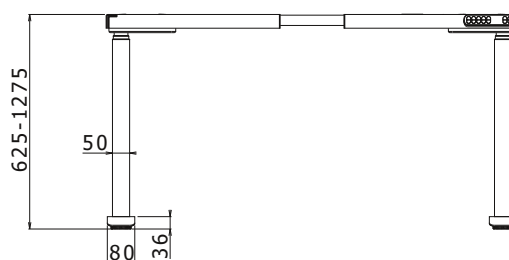
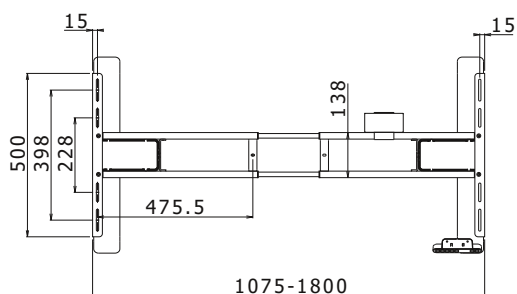


ARTEMIS

NOVĚ



Objednací kód	Artemis
Množství	1 set
Rozměr profilu (mm)	80 x 50
Hmotnost (kg)	28
Materiál	karbonizovaná ocel
Skladový dekor	černá hladká (RAL 9005)
Dekor na objednání (termín dodání: 3 týdny)	<input type="checkbox"/> <input type="checkbox"/> <input type="checkbox"/> <b>více na str. 31</b>
Povrchová úprava	práškové lakování
Spodní ukončení podnože	rektifikace
Rozsah výšky (mm)	690 – 1275
Rozsah šířky (mm)	1075 – 1600
Nosnost zdvihu (kg)	100
Vstupní napětí	110-230 V
Hlučnost, max. rychlost	<45 dB; 32 mm/s
Ovládací jednotka	4 paměťové pozice, antikolizní systém
Rozměry stolové desky (mm) (deska není součástí balení)	minimální: 1105 x 600 maximální: 1830 x 800 (při rozložení)
Forma dodání	rozložené
Rozměr balení (mm)	1045 x 290 x 190
Obsah balení	stolová podnož, ovládací jednotka, spojovací materiál, montážní návod



## BUTTERFLY 150

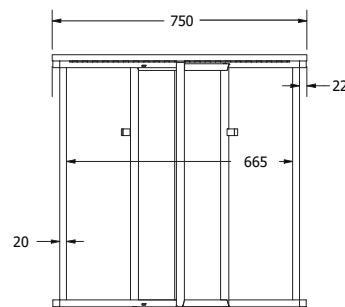
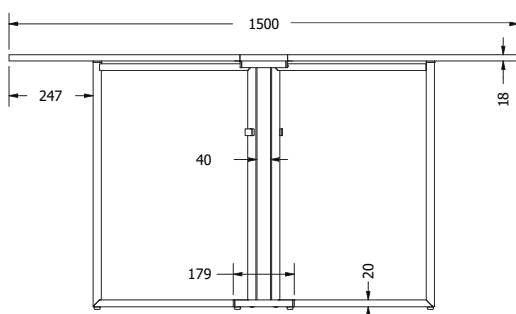
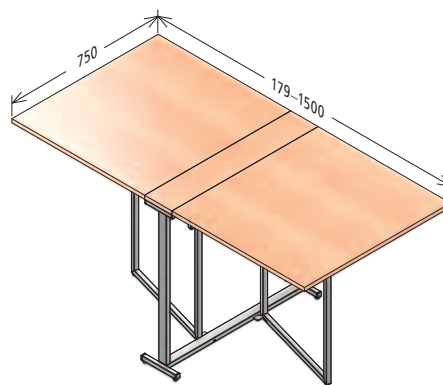


BUTTERFLY 150

NOVĚ



Objednací kód	Butterfly 150
Množství	1 ks
Rozměr profilu (mm)	20x20x1
Hmotnost (kg)	6,5
Materiál	ocel
Skladový dekor	černá perlička (RAL 9005)
Dekor na objednání (termín dodání: 3 týdny)	
	<b>více na str. 87</b>
Povrchová úprava	práškové lakování
Spodní ukončení podnože	rektifikace
Rozměry stolové desky (mm) (deska není součástí balení)	minimální: 179x750 maximální: 1500x750 (při rozložení)
Forma dodání	rozložené (knock down)
Rozměr balení (mm)	765x755x195
Obsah balení	stolová podnož, spojovací materiál, montážní návod



## FOLK

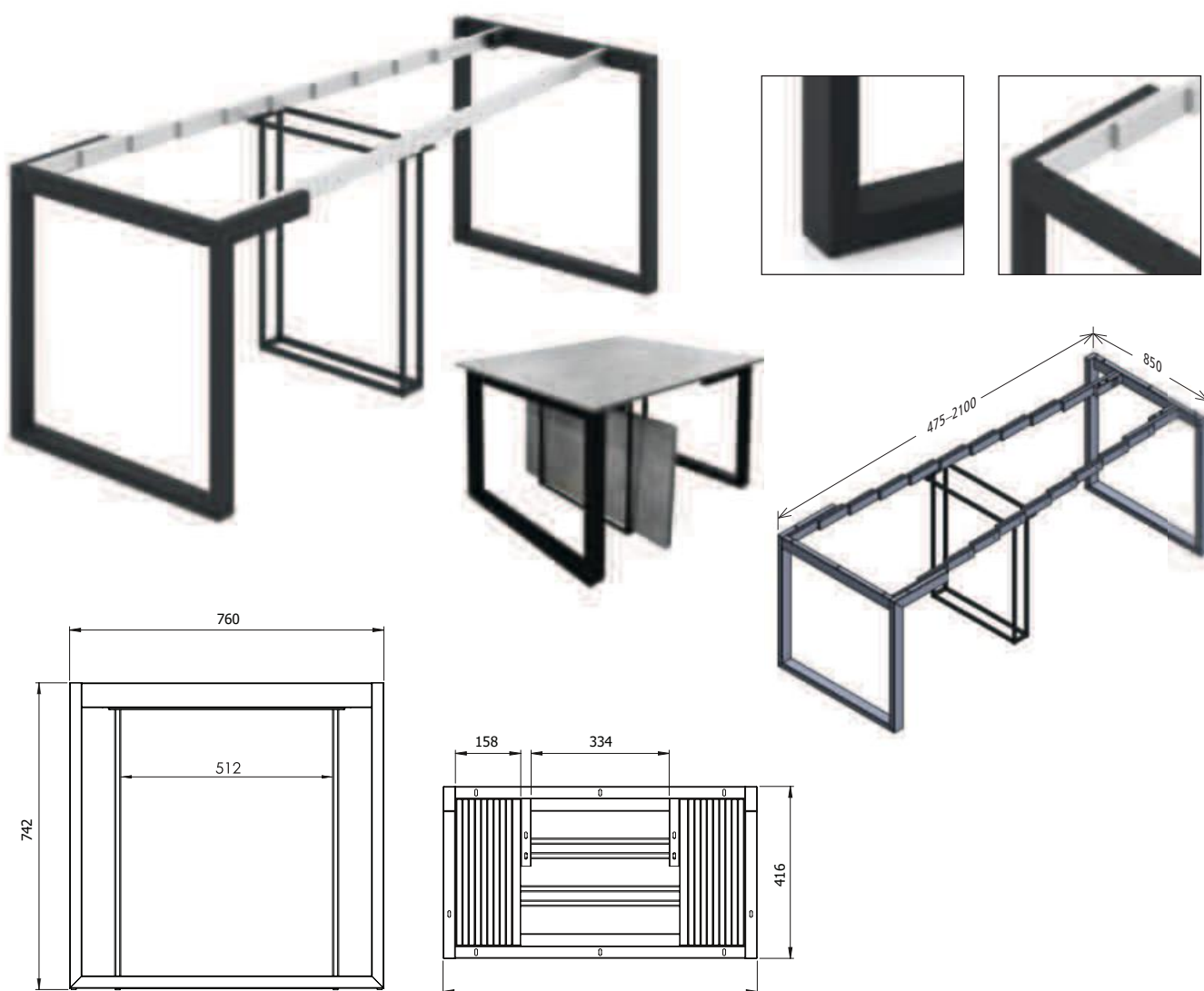


FOLK

NOVĚ



Objednáací kód	Folk
Množství	1 ks
Rozměr profilu (mm)	60 x 30 x 1,5
Hmotnost (kg)	18
Materiál	ocel
Skladový dekor	černá perlička (RAL 9005)
Dekor na objednání (termín dodání: 3 týdny)	 více na str. 87
Povrchová úprava	práškové lakování
Spodní ukončení podnože	plastové podložky
Rozměry stolové desky (mm) (deska není součástí balení)	minimální: 475 x 850 maximální: 2100 x 850 (při rozložení)
Forma dodání	rozložené (knock down)
Rozměr balení (mm)	785 x 760 x 435
Obsah balení	stolová podnož, spojovací materiál, montážní návod




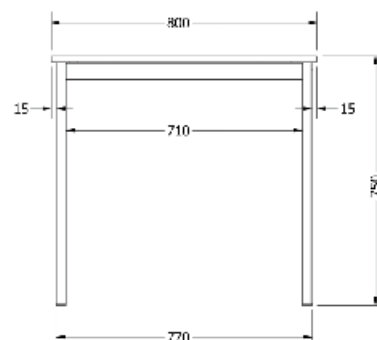
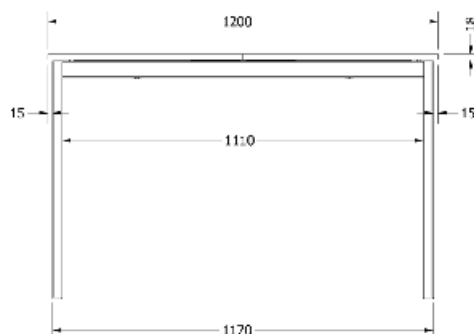
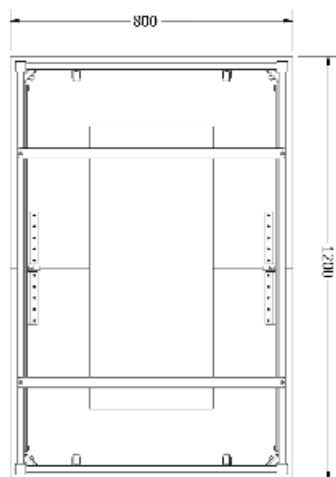
## MADISON



MADISON



Objednací kód	Madison
Množství	1 ks
Rozměr profilu (mm)	40 x 40 x 2 50 x 25 x 1,5 (příčnice)
Hmotnost (kg)	13,1
Materiál	ocel
Skladový dekor	černá perlička (RAL 9005)
Dekor na objednání (termín dodání: 3 týdny)	 <b>více na str. 87</b>
Povrchová úprava	práškové lakování
Spodní ukončení podnože	plastové podložky
Rozměry stolové desky (mm) (deska není součástí balení)	minimální: 1200 x 800 maximální: 1900 x 800 (při rozložení)
Forma dodání	rozložené (knock down)
Rozměr balení (mm)	1470 x 190 x 90
Obsah balení	stolová podnož, spojovací materiál, montážní návod
Další dostupné rozměry na objednání (pro rozměr desek)	1800/2200/2600 x 800 další rozměry na <a href="http://www.kooplast.cz">www.kooplast.cz</a>

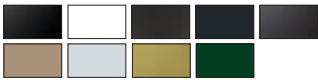
MONTÁŽNÍ  
VIDEO

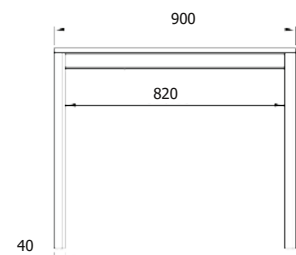
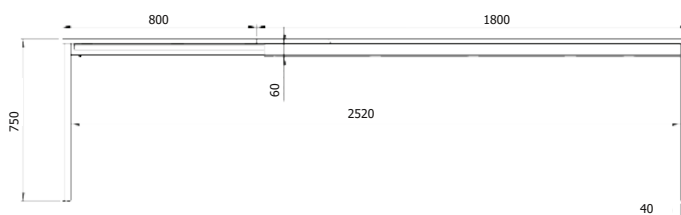
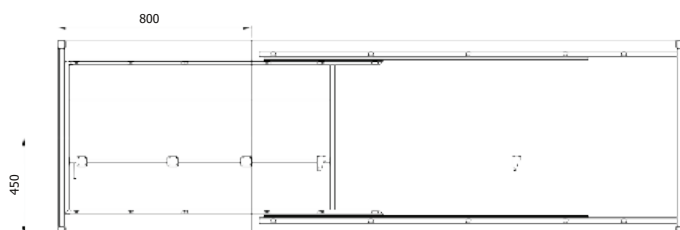
## OLIVIA R



OLIVIA R



Objednáací kód	Olivia R
Množství	1 ks
Rozměr profilu (mm)	40 x 40 x 4 60 x 20 x 2 (příčnice) 50 x 20 x 1,5 (středový rám)
Hmotnost (kg)	40
Materiál	ocel
Skladový dekor	černá perlička (RAL 9005)
Dekor na objednání (termín dodání: 3 týdny)	 <b>více na str. 87</b>
Povrchová úprava	práškové lakování
Spodní ukončení podnože	plastové podložky
Rozměry stolové desky (mm) (deska není součástí balení)	minimální: 1800 x 900 maximální: 2600 x 900 (při rozložení)
Forma dodání	rozložené (knock down)
Rozměr balení (mm)	1100 x 820 x 160 + 1900 x 100 x 70
Obsah balení	stolová podnož, spojovací materiál, montážní návod
Další dostupné rozměry na objednání (pro rozměr desek)	2000/2900 x 900 další rozměry na <a href="http://www.kooplast.cz">www.kooplast.cz</a>

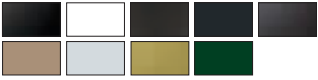
MONTÁŽNÍ  
VIDEO

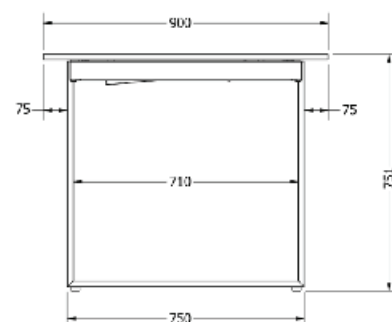
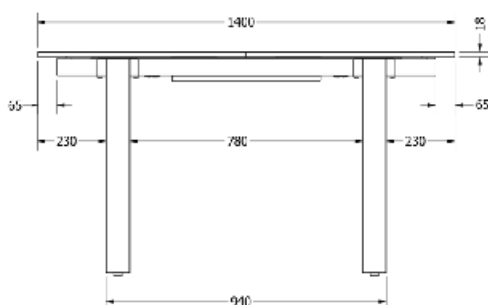
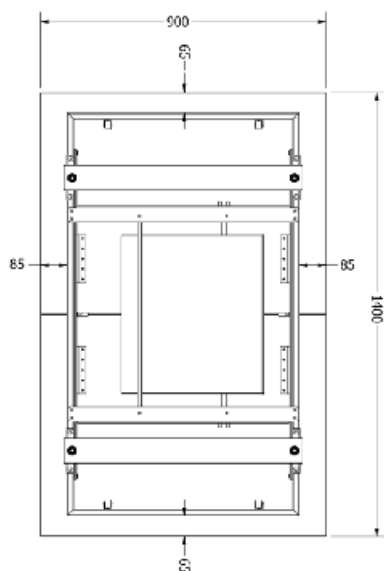
## DARIO



DARIO



Objednáací kód	Dario
Množství	1 ks
Rozměr profilu (mm)	60x20x2 80x20x1,5 (centrální rám)
Hmotnost (kg)	26,3
Materiál	ocel
Skladový dekor	černá perlička (RAL 9005)
Dekor na objednání (termín dodání: 3 týdny)	 více na str. 87
Povrchová úprava	práškové lakování
Spodní ukončení podnože	rektifikace
Rozměry stolové desky (mm) (deska není součástí balení)	minimální: 1400x900 maximální: 1900x900 (při rozložení)
Forma dodání	rozložené (knock down)
Rozměr balení (mm)	1280x750x85 + 805x770x225
Obsah balení	stolová podnož, spojovací materiál, montážní návod
Další dostupné rozměry na objednání (pro rozměr desek)	1800/2400x900 další rozměry na <a href="http://www.koopplast.cz">www.koopplast.cz</a>

MONTÁŽNÍ  
VIDEO

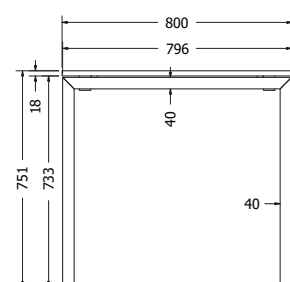
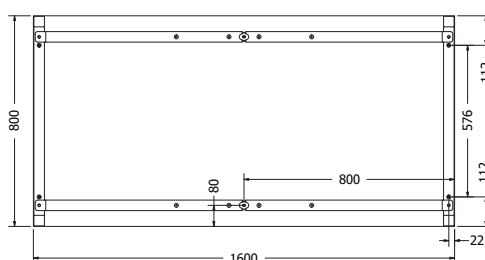
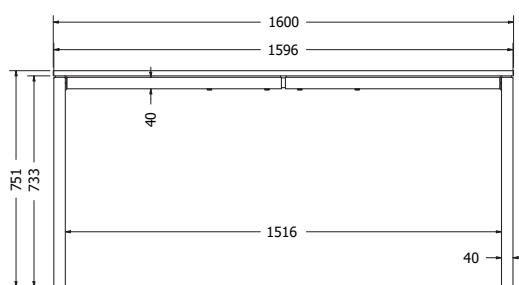
## OLIVIA FLEXI (EXTEND)



OLIVIA FLEXI



Objednáací kód	Olivia Flexi
Množství	1 ks
Rozměr profilu (mm)	40x40x2
Hmotnost (kg)	18
Materiál	ocel
Skladový dekor	černá perlička (RAL 9005)
Dekor na objednání (termín dodání: 3 týdny)	 více na str. 87
Povrchová úprava	práškové lakování
Spodní ukončení podnože	plastové podložky
Rozměry stolové desky (mm) (deska není součástí balení)	<b>optimální:</b> 1800x800 <b>minimální:</b> 1600x800 <b>maximální:</b> 2200x800
Forma dodání	rozložené (knock down)
Rozměr balení (mm)	730x804x85 + 1200x160x40
Obsah balení	stolová podnož, spojovací materiál, montážní návod

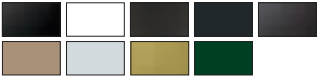


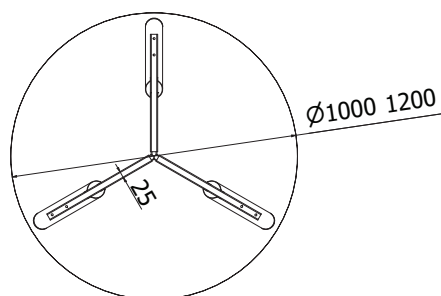
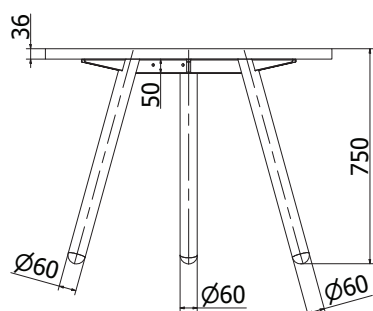
## FUSION RONDO 3



FUSION RONDO 3



Objednáací kód	Fusion Rondo 3
Množství	1 ks
Rozměr profilu (mm)	Ø 60 x 1,2 horní část 50 x 25 x 1,5
Hmotnost (kg)	6,8
Materiál	ocel
Skladový dekor	černá perlička (RAL 9005)
Dekor na objednání (termín dodání: 3 týdny)	 více na str. 87
Povrchová úprava	práškové lakování
Spodní ukončení podnože	plastové zaoblené koncovky
Rozměry stolové desky (mm) (deska není součástí balení)	<b>optimální:</b> Ø 1100 minimální: Ø 1000 maximální: Ø 1200
Forma dodání	rozložené (knock down)
Rozměr balení (mm)	970 x 640 x 110
Obsah balení	stolová podnož, spojovací materiál, montážní návod
Další dostupné rozměry na objednání (pro rozměr desek)	Ø 1300 – 1500




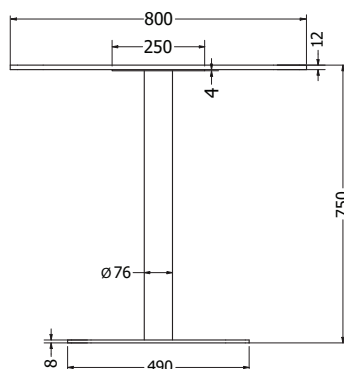
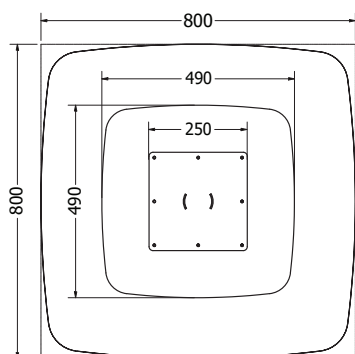


RIVIERA

## RIVIERA



Objednáací kód	Riviera
Množství	1 ks
Rozměr profilu (mm)	Ø76 x 2,5 8 spodní část / 4 horní část
Hmotnost (kg)	18
Materiál	ocel
Skladový dekor	černá perlička (RAL 9005)
Dekor na objednání (termín dodání: 3 týdny)	 <b>více na str. 87</b>
Povrchová úprava	práškové lakování
Spodní ukončení podnože	rektifikace
Rozměry stolové desky (mm) (deska není součástí balení)	<b>optimální: 800 x 800</b> minimální: 500 x 500 maximální: 800 x 800
Forma dodání	sestavené (celosvařené)
Rozměr balení (mm)	500 x 500 x 750
Obsah balení	stolová podnož, spojovací materiál, montážní návod

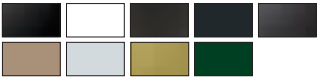


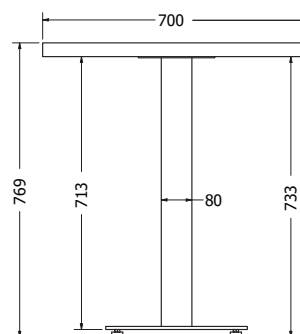
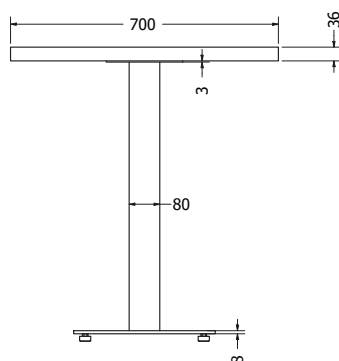
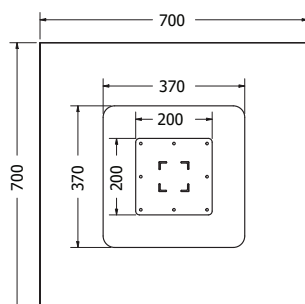
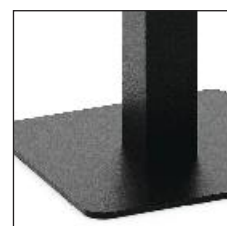
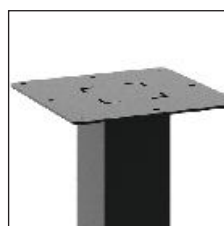
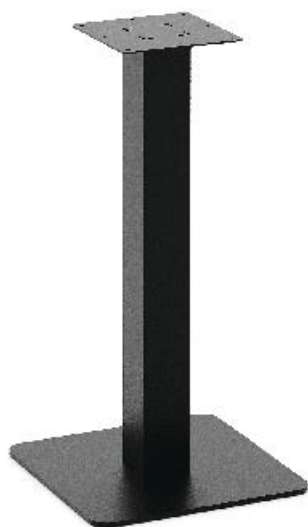
## HORECA 370



HORECA 370



Objednací kód	Horeca 370
Množství	1 ks
Rozměr profilu (mm)	80x80x1,5 8 spodní část
Hmotnost (kg)	12
Materiál	ocel
Skladový dekor	černá perlička (RAL 9005)
Dekor na objednání (termín dodání: 3 týdny)	 <b>více na str. 87</b>
Povrchová úprava	práškové lakování
Spodní ukončení podnože	rektifikace
Rozměry stolové desky (mm) (deska není součástí balení)	<b>optimální: 680x680</b> minimální: 400x400 maximální: 700x700
Forma dodání	sestavené (celosvařené)
Rozměr balení (mm)	380x380x735
Obsah balení	stolová podnož, spojovací materiál, montážní návod




## HORECA 490

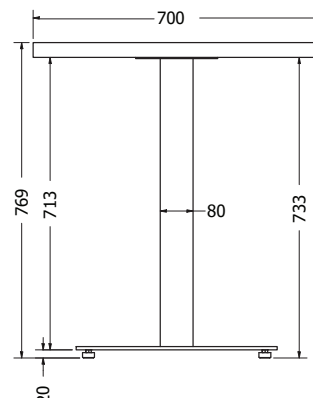
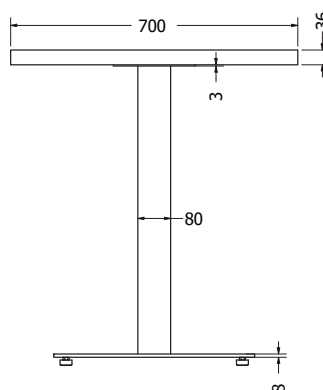
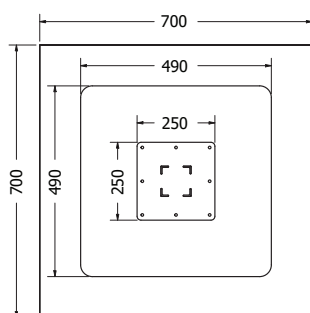
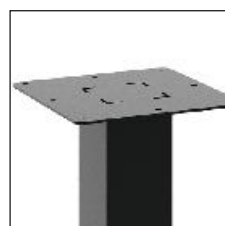


HORECA 490

NOVĚ



Objednáací kód	Horeca 490
Množství	1 ks
Rozměr profilu (mm)	80x80x1,5 8 spodní část
Hmotnost (kg)	20
Materiál	ocel
Skladový dekor	černá perlička (RAL 9005)
Dekor na objednání (termín dodání: 3 týdny)	 více na str. 87
Povrchová úprava	práškové lakování
Spodní ukončení podnože	rektifikace
Rozměry stolové desky (mm) (deska není součástí balení)	<b>optimální: 800x800</b> minimální: 500x500 maximální: 900x900
Forma dodání	sestavené (celosvařené)
Rozměr balení (mm)	505x500x720
Obsah balení	stolová podnož, spojovací materiál, montážní návod

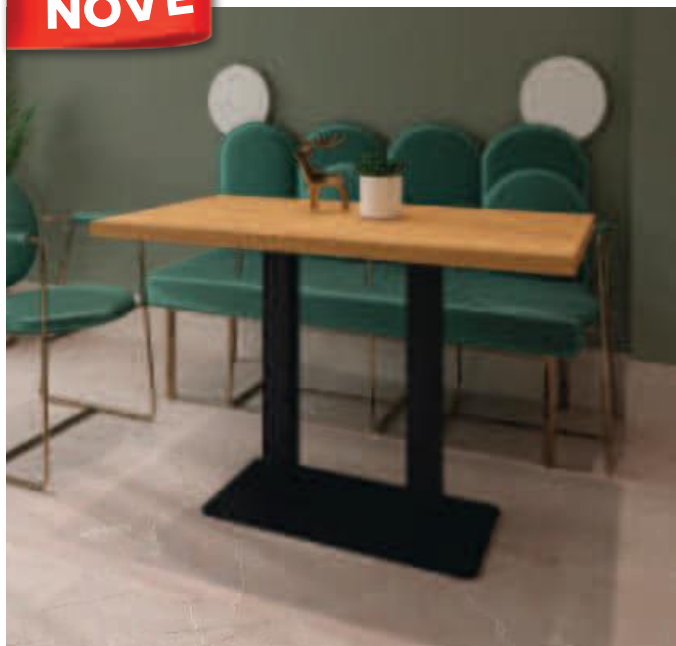


## HORECA DOUBLE

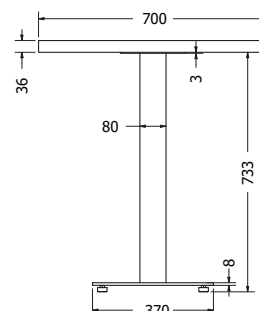
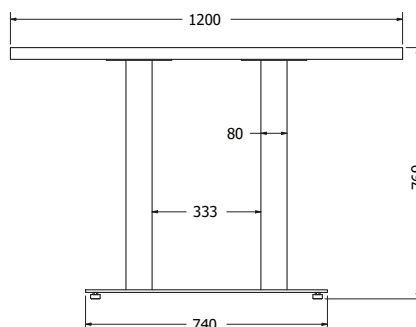
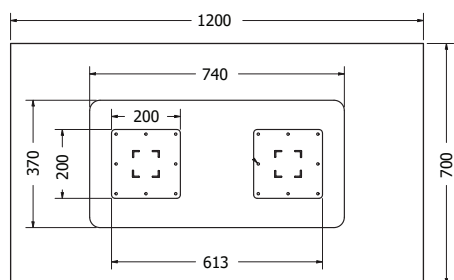
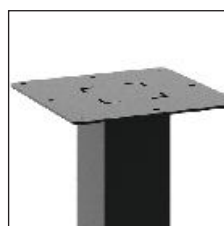


HORECA DOUBLE

NOVĚ



Objednáací kód	Horeca double
Množství	1 ks
Rozměr profilu (mm)	80x80x1,5
Hmotnost (kg)	23,4
Materiál	ocel
Skladový dekor	černá perlička (RAL 9005)
Dekor na objednání (termín dodání: 3 týdny)	 více na str. 87
Povrchová úprava	práškové lakování
Spodní ukončení podnože	rektifikace
Rozměry stolové desky (mm) (deska není součástí balení)	<b>optimální: 1200x700</b> minimální: 800x400 maximální: 1400x700
Forma dodání	sestavené (celosvařené)
Rozměr balení (mm)	745x380x725
Obsah balení	stolová podnož, spojovací materiál, montážní návod



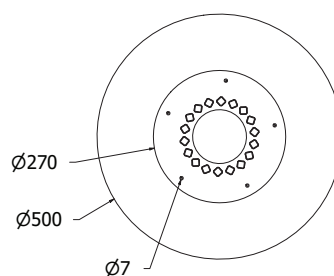
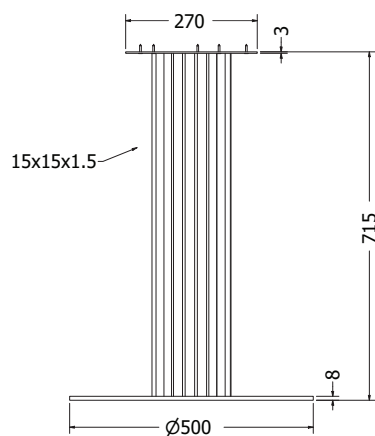
## AFINA



AFINA



Objednací kód	Afina
Množství	1 ks
Rozměr profilu (mm)	15 x 15 x 2
Hmotnost (kg)	21,5
Materiál	ocel
Skladový dekor	černá perlička (RAL 9005)
Dekor na objednání (termín dodání: 3 týdny)	 více na str. 87
Povrchová úprava	práškové lakování
Spodní ukončení podnože	přilnavé pěnové podložky
Rozměry stolové desky (mm) (deska není součástí balení)	<b>optimální:</b> Ø 1000 <b>minimální:</b> Ø 500 <b>maximální:</b> Ø 1000
Forma dodání	sestavené (celosvařené)
Rozměr balení (mm)	510 x 510 x 730
Obsah balení	stolová podnož, spojovací materiál, montážní návod



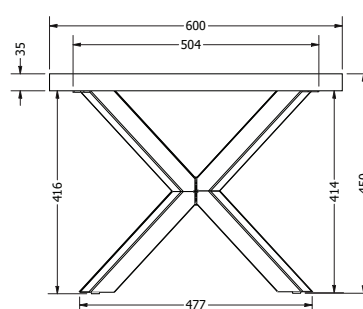
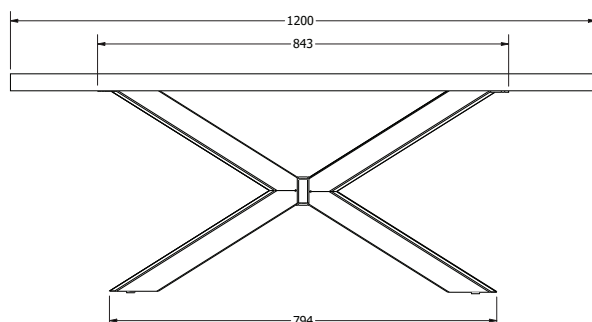
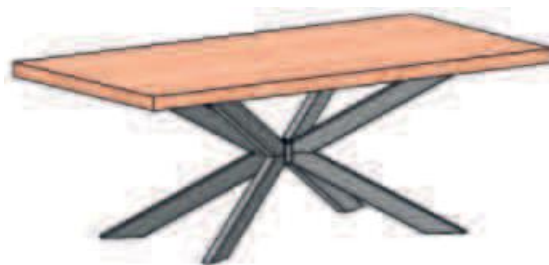
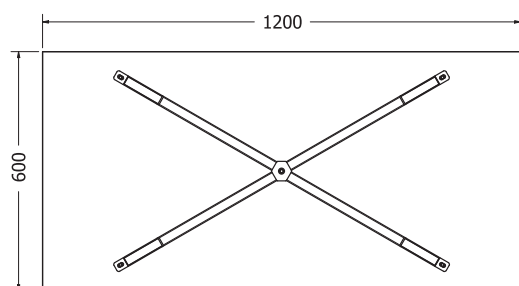
## PORTO COFFEE



PORTO COFFEE



Objednací kód	Porto coffee
Množství	1 ks
Rozměr profilu (mm)	50 x 25 x 1,2
Hmotnost (kg)	5,1
Materiál	ocel
Skladový dekor	černá perlička (RAL 9005)
Dekor na objednání (termín dodání: 3 týdny)	 více na str. 87
Povrchová úprava	práškové lakování
Spodní ukončení podnože	rektifikace
Rozměry stolové desky (mm) (deska není součástí balení)	<b>optimální: 1200 x 600</b> minimální: 860 x 600 maximální: 1200 x 800
Forma dodání	rozložené (knock down)
Rozměr balení (mm)	485 x 435 x 150
Obsah balení	stolová podnož, spojovací materiál, montážní návod



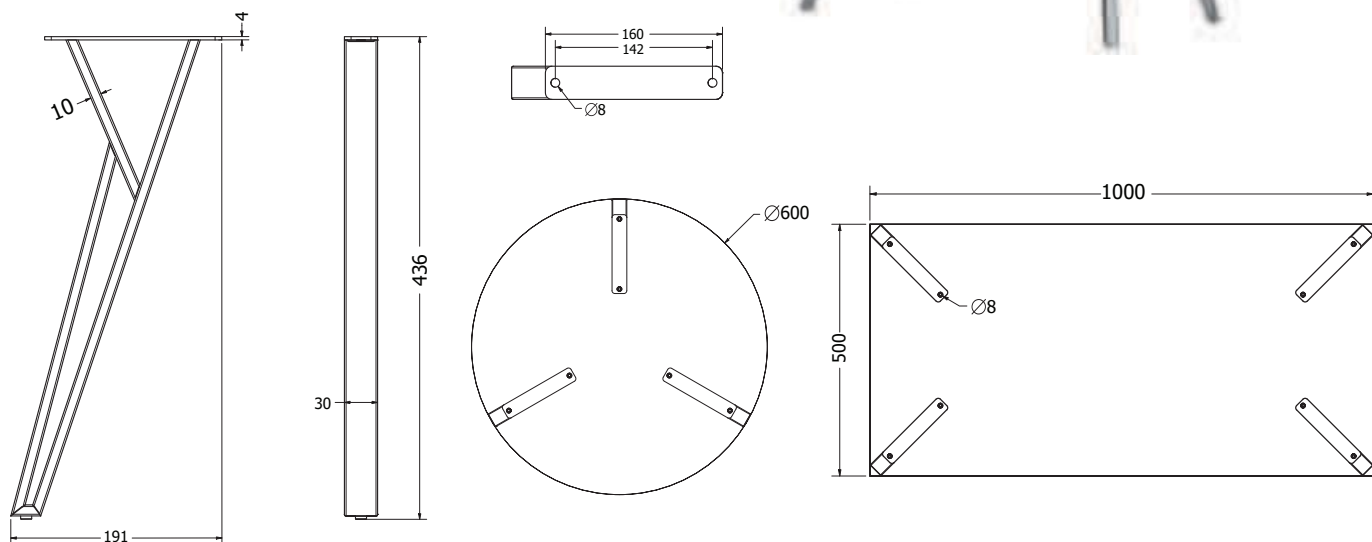
## TOKYO COFFEE



TOKYO COFFEE



Objednáací kód	Tokyo coffee
Množství	1 set (4 nohy)
Rozměr profilu (mm)	30 x 10 x 1
Hmotnost (kg)	3 (4ks)
Materiál	ocel
Skladový dekor	černá perlička (RAL 9005)
Dekor na objednání (termín dodání: 3 týdny)	<p><b>více na str. 87</b></p>
Povrchová úprava	práškové lakování
Spodní ukončení podnože	plastové podložky
Rozměry stolové desky (mm) (deska není součástí balení)	<b>optimální: 1000 x 500 nebo Ø 600</b> minimální: 500 x 500 nebo Ø 500 maximální: 1300 x 600 nebo Ø 800
Forma dodání	sestavené (celosvařené)
Rozměr balení (mm)	500 x 210 x 90
Obsah balení	stolová podnož, spojovací materiál, montážní návod

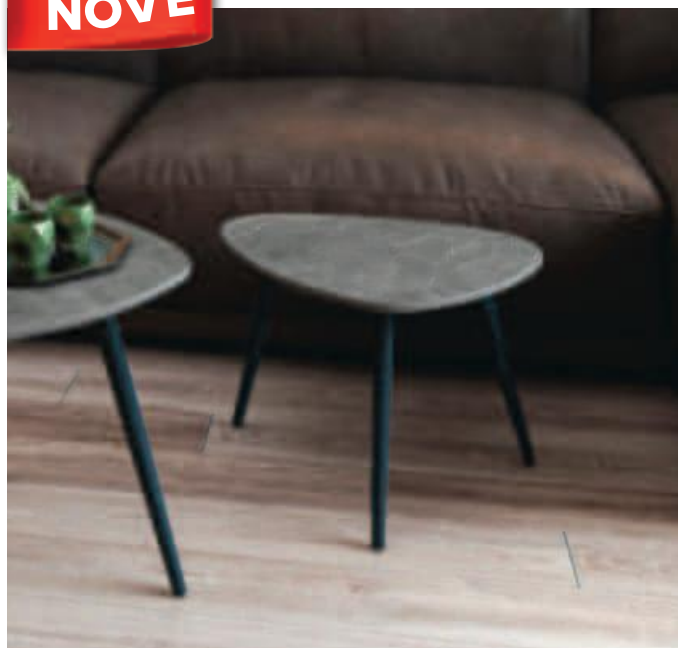



## FLAKE SMALL

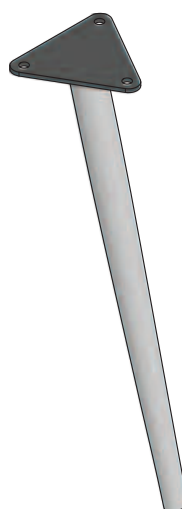
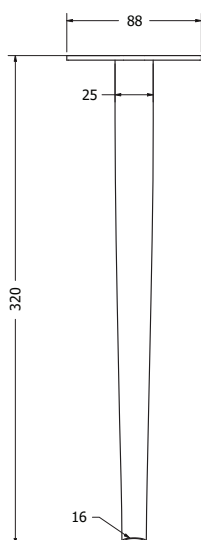
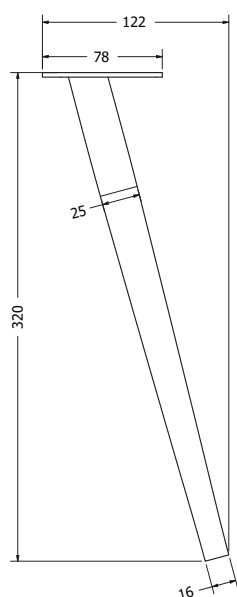


FLAKE SMALL

NOVĚ



Objednací kód	Flake small
Množství	1 set (3 nohy)
Rozměr profilu (mm)	Ø 25 x 1,5
Hmotnost (kg)	1,25 (3 ks)
Materiál	ocel
Skladový dekor	černá perlička (RAL 9005)
Dekor na objednání (termín dodání: 3 týdny)	 více na str. 87
Povrchová úprava	práškové lakování
Spodní ukončení podnože	plastové zaoblené koncovky
Rozměry stolové desky (mm) (deska není součástí balení)	<b>optimální:</b> Ø 500 <b>minimální:</b> Ø 350 <b>maximální:</b> Ø 700
Forma dodání	sestavené (celosvařené)
Rozměr balení (mm)	450 x 380 x 210
Obsah balení	stolová podnož, spojovací materiál





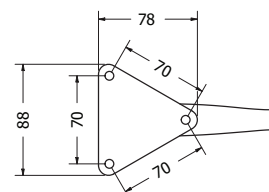
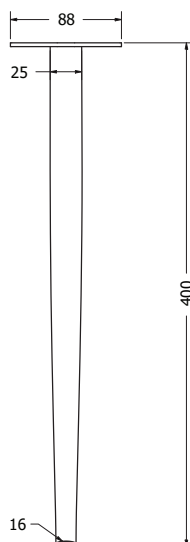
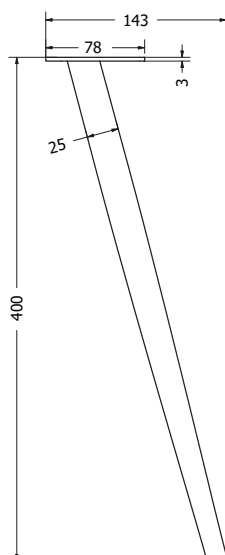
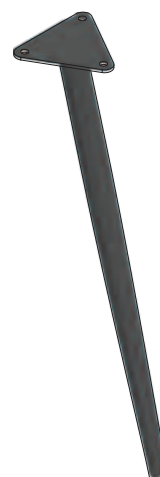
FLAKE BIG

## FLAKE BIG

NOVĚ



Objednáací kód	Flake big
Množství	1 set (3 nohy)
Rozměr profilu (mm)	Ø25 x 1,5
Hmotnost (kg)	1,4 (3 ks)
Materiál	ocel
Skladový dekor	černá perlička (RAL 9005)
Dekor na objednání (termín dodání: 3 týdny)	 více na str. 87
Povrchová úprava	práškové lakování
Spodní ukončení podnože	plastové zaoblené koncovky
Rozměry stolové desky (mm) (deska není součástí balení)	<b>optimální:</b> Ø 600 <b>minimální:</b> Ø 400 <b>maximální:</b> Ø 800
Forma dodání	sestavené (celosvařené)
Rozměr balení (mm)	460x380x210
Obsah balení	stolová podnož, spojovací materiál



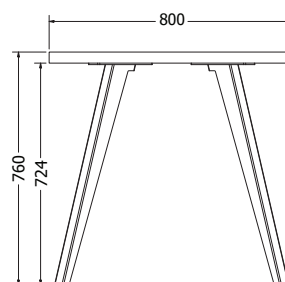
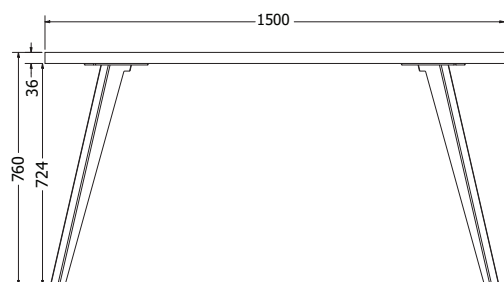
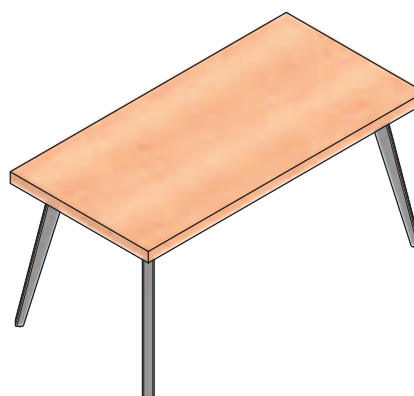
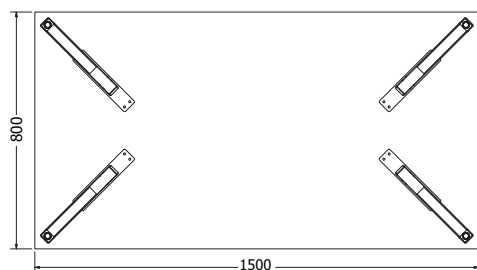
## RODOS COFFEE



RODOS COFFEE



Objednávací kód	Rodos coffee
Množství	1 set (4 nohy)
Rozměr profilu (mm)	60 x 30 x 2
Hmotnost (kg)	2,9 (4 ks)
Materiál	ocel
Skladový dekor	černá perlička (RAL 9005)
Dekor na objednání (termín dodání: 3 týdny)	 více na str. 87
Povrchová úprava	práškové lakování
Spodní ukončení podnože	rektifikace
Rozměry stolové desky (mm) (deska není součástí balení)	<b>optimální:</b> 1000 x 500 nebo Ø 600 <b>minimální:</b> 500 x 500 nebo Ø 500 <b>maximální:</b> 1300 x 600 nebo Ø 800
Forma dodání	sestavené (celosvařené)
Rozměr balení (mm)	500 x 175 x 70
Obsah balení	stolová podnož, spojovací materiál, montážní návod



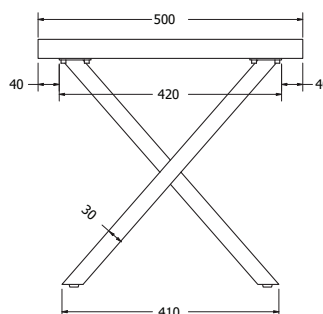
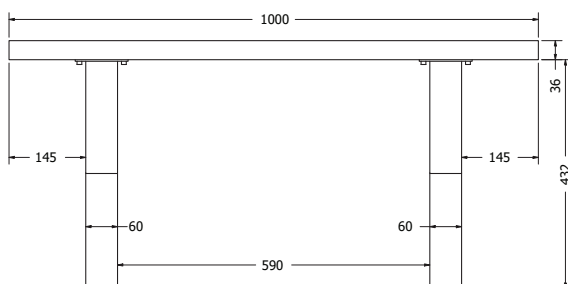
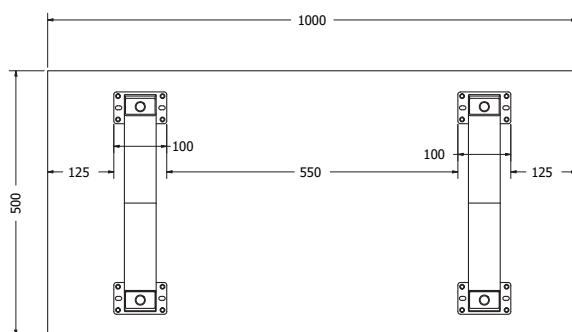
## ONIX COFFEE



ONIX COFFEE



Objednáací kód	Onix coffee
Množství	1 set (2 nohy)
Rozměr profilu (mm)	60 x 30 x 1,2
Hmotnost (kg)	4,7 (2 ks)
Materiál	ocel
Skladový dekor	černá perlička (RAL 9005)
Dekor na objednání (termín dodání: 3 týdny)	 více na str. 87
Povrchová úprava	práškové lakování
Spodní ukončení podnože	rektifikace
Rozměry stolové desky (mm) (deska není součástí balení)	<b>optimální: 1000x500</b> minimální: 600x420 maximální: 1200x600
Forma dodání	sestavené (celosvařené)
Rozměr balení (mm)	470x445 x 150
Obsah balení	stolová podnož, spojovací materiál, montážní návod




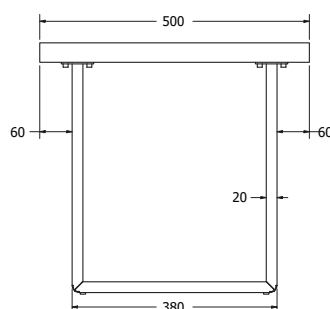
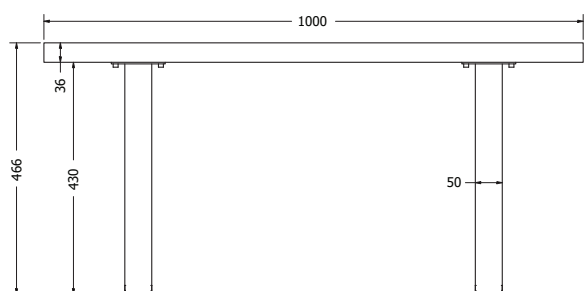
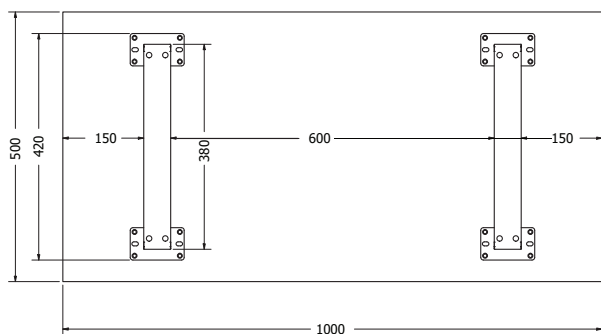
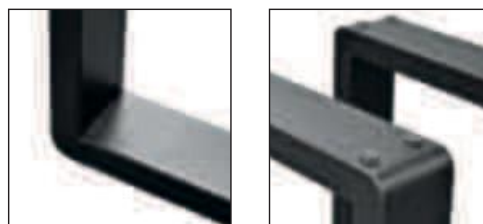
## HANA COFFEE



HANA COFFEE



Objednáací kód	Hana coffee
Množství	1 set (2 nohy)
Rozměr profilu (mm)	50x20x1,2
Hmotnost (kg)	3,6 (2 ks)
Materiál	ocel
Skladový dekor	černá perlička (RAL 9005)
Dekor na objednání (termín dodání: 3 týdny)	
	<b>více na str. 87</b>
Povrchová úprava	práškové lakování
Spodní ukončení podnože	plastové podložky
Rozměry stolové desky (mm) (deska není součástí balení)	<b>optimální: 1000x500</b> minimální: 600x420 maximální: 1200x600
Forma dodání	sestavené (celosvařené)
Rozměr balení (mm)	450x420x160
Obsah balení	stolová podnož, spojovací materiál, montážní návod



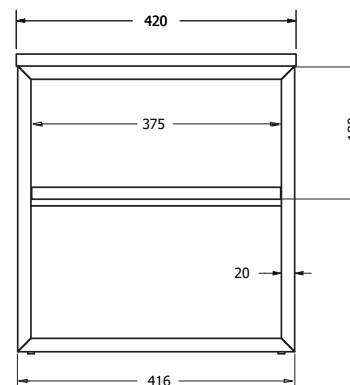
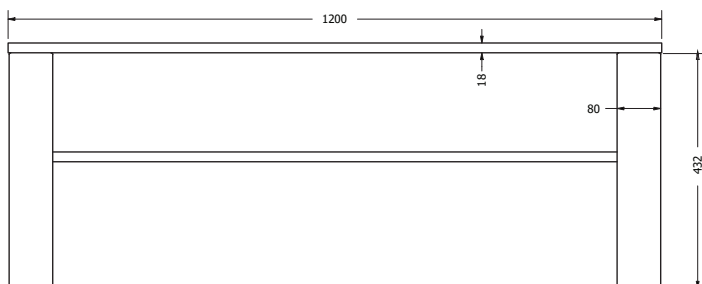
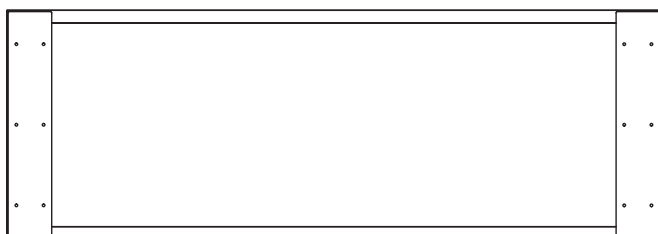
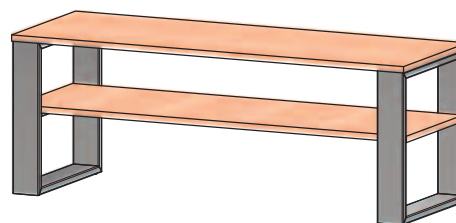
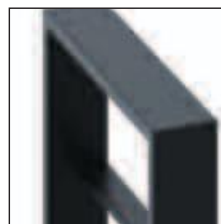
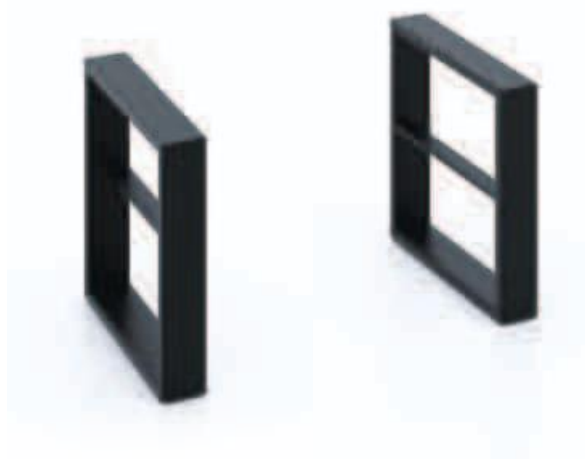
## ROMEIO COFFEE



ROMEIO COFFEE



Objednáací kód	Romeio coffee
Množství	1 set (2 nohy)
Rozměr profilu (mm)	80x20x1,2
Hmotnost (kg)	10,3 (2 ks)
Materiál	ocel
Skladový dekor	černá perlička (RAL 9005)
Dekor na objednání (termín dodání: 3 týdny)	
	<b>více na str. 87</b>
Povrchová úprava	práškové lakování
Spodní ukončení podnože	rektifikace
Rozměry stolové desky (mm) (deska není součástí balení)	<b>optimální: 1000x420</b> minimální: 600x420 maximální: 1200x540
Forma dodání	rozložené (knock down)
Rozměr balení (mm)	450x460x160
Obsah balení	stolová podnož, spojovací materiál, montážní návod




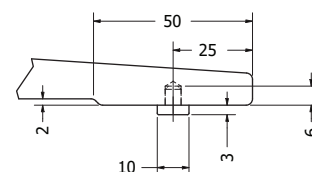
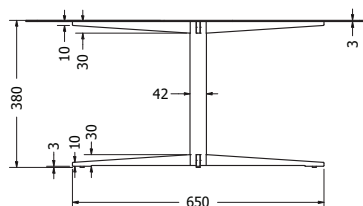
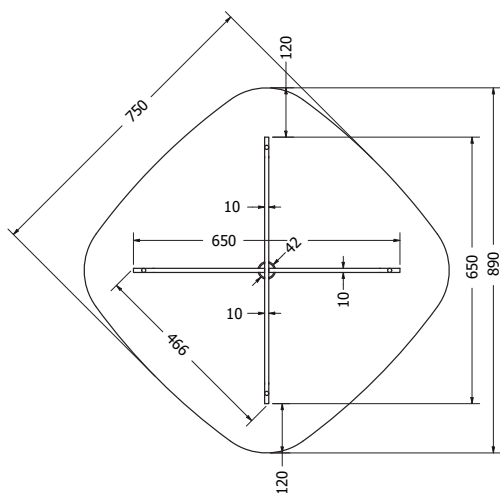
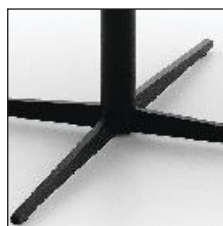
## FERRO



FERRO



Objednací kód	Ferro
Množství	1 ks
Rozměr profilu (mm)	Ø42,4 3 (horní kovová deska)
Hmotnost (kg)	17
Materiál	ocel
Skladový dekor	černá perlička (RAL 9005)
Dekor na objednání (termín dodání: 3 týdny)	 <b>více na str. 87</b>
Povrchová úprava	práškové lakování
Spodní ukončení podnože	rektifikace
Rozměry stolové desky (mm)	<b>750x750x3</b>
Forma dodání	sestavené (celosvařené)
Rozměr balení (mm)	770x770x372
Obsah balení	stolová podnož




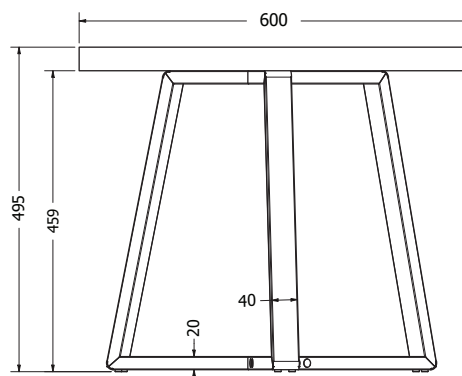
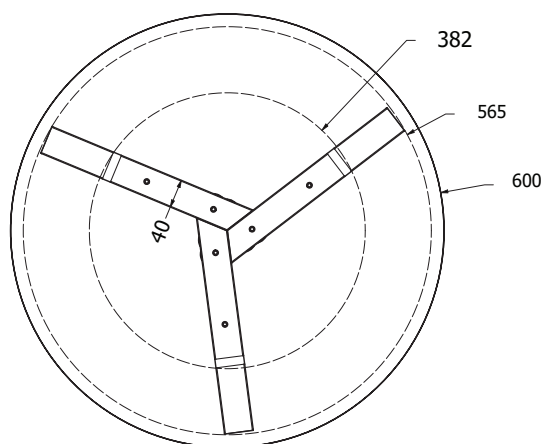
## CALIPSO COFFEE



CALIPSO COFFEE



Objednáací kód	Calipso coffee
Množství	1 ks
Rozměr profilu (mm)	40 x 20 x 1,2
Hmotnost (kg)	2,8
Materiál	ocel
Skladový dekor	černá perlička (RAL 9005)
Dekor na objednání (termín dodání: 3 týdny)	 více na str. 87
Povrchová úprava	práškové lakování
Spodní ukončení podnože	rektifikace
Rozměry stolové desky (mm) (deska není součástí balení)	<b>optimální:</b> Ø 600 <b>minimální:</b> Ø 560 <b>maximální:</b> Ø 700
Forma dodání	rozložené (knock down)
Rozměr balení (mm)	620 x 490 x 60
Obsah balení	stolová podnož, spojovací materiál, montážní návod



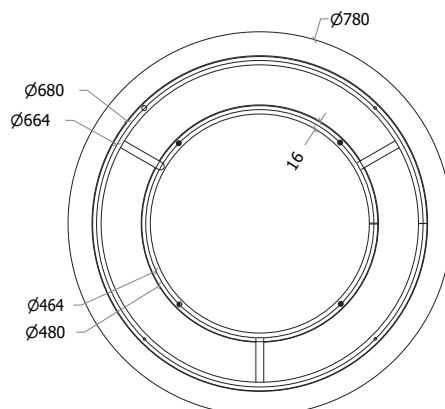
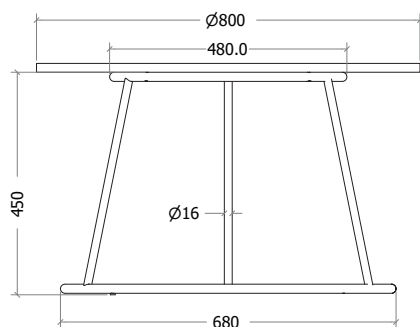
## PATRICIA COFFEE



PATRICIA COFFEE



Objednáací kód	Patricia coffee
Množství	1 ks
Rozměr profilu (mm)	Ø 16 x 1,5
Hmotnost (kg)	2,3
Materiál	ocel
Skladový dekor	černá perlička (RAL 9005)
Dekor na objednání (termín dodání: 3 týdny)	 více na str. 87
Povrchová úprava	práškové lakování
Spodní ukončení podnože	plastové podložky
Rozměry stolové desky (mm) (deska není součástí balení)	<b>optimální:</b> Ø 800 <b>minimální:</b> Ø 680 <b>maximální:</b> Ø 1000
Forma dodání	sestavené (celosvařené)
Rozměr balení (mm)	680 x 680 x 450
Obsah balení	stolová podnož



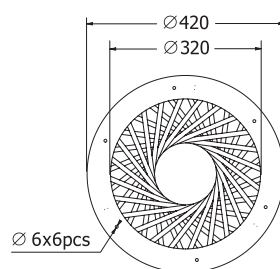
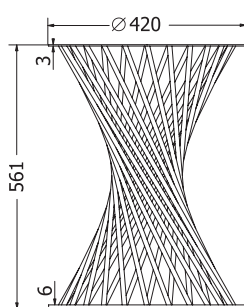
## FELICIA COFFEE



FELICIA COFFEE



Objednáací kód	Felicia coffee
Množství	1 ks
Rozměr profilu (mm)	Ø10
Hmotnost (kg)	7,5
Materiál	ocel
Skladový dekor	černá perlička (RAL 9005)
Dekor na objednání (termín dodání: 3 týdny)	 více na str. 87
Povrchová úprava	práškové lakování
Spodní ukončení podnože	přilnavé gumové podložky
Rozměry stolové desky (mm) (deska není součástí balení)	<b>optimální:</b> Ø 600 <b>minimální:</b> Ø 430 <b>maximální:</b> Ø 700
Forma dodání	sestavené (celosvařené)
Rozměr balení (mm)	440x440x565
Obsah balení	stolová podnož, spojovací materiál, montážní návod



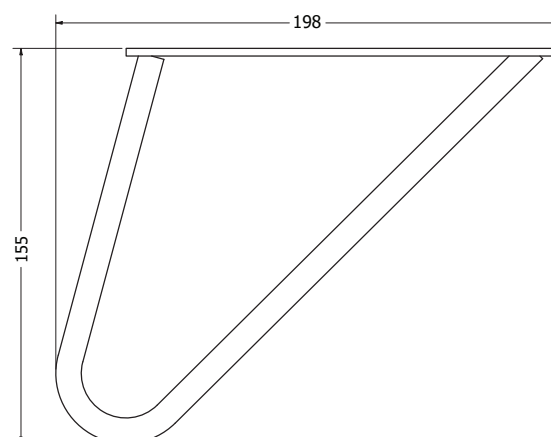
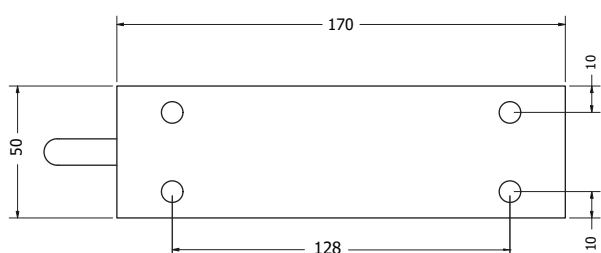
## MIA COFFEE



MIA COFFEE



Objednáací kód	Mia coffee
Množství	1 set (4 nohy)
Rozměr profilu (mm)	Ø10
Hmotnost (kg)	1,7 (4 ks)
Materiál	ocel
Skladový dekor	černá perlička (RAL 9005)
Dekor na objednání (termín dodání: 3 týdny)	 více na str. 87
Povrchová úprava	práškové lakování
Spodní ukončení podnože	plastové podložky
Rozměry stolové desky (mm) (deska není součástí balení)	<b>libovolné</b>
Forma dodání	sestavené (celosvařené)
Rozměr balení (mm)	240x230x125
Obsah balení	stolová podnož




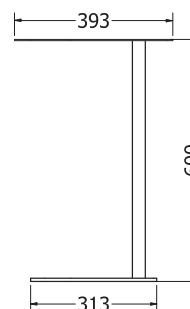
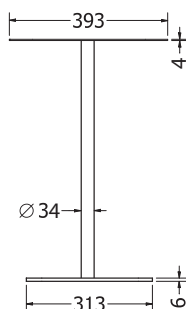
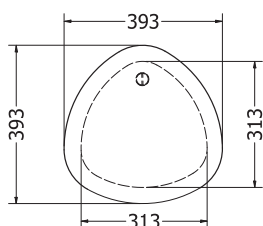
## NERO NOTEBOOK



NERO NOTEBOOK



Objednací kód	Nero notebook
Množství	1 ks
Rozměr profilu (mm)	34 x 3 6 (spodní část), 4 (horní část)
Hmotnost (kg)	9,4
Materiál	ocel
Skladový dekor	černá perlička (RAL 9005)
Dekor na objednání (termín dodání: 3 týdny)	 <b>více na str. 87</b>
Povrchová úprava	práškové lakování
Spodní ukončení podnože	přilnavé gumové podložky
Rozměry stolové desky (mm) (součástí balení)	<b>393 x 393 x 3</b>
Forma dodání	sestavené (celosvařené)
Rozměr balení (mm)	405 x 400 x 610
Obsah balení	stolová podnož



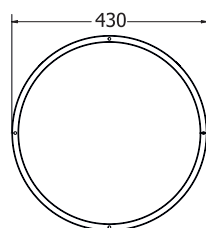
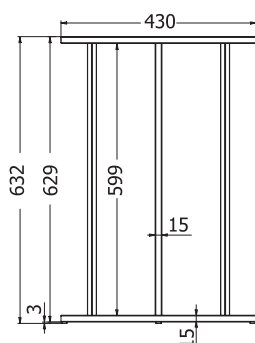
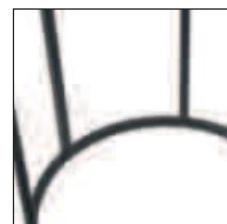
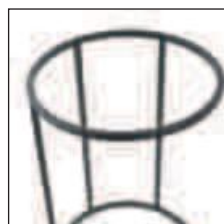
## RONDO NOTEBOOK



RONDO NOTEBOOK



Objednáací kód	Rondo notebook
Množství	1 ks
Rozměr profilu (mm)	15 x 15 x 1,5
Hmotnost (kg)	2
Materiál	ocel
Skladový dekor	černá perlička (RAL 9005)
Dekor na objednání (termín dodání: 3 týdny)	 více na str. 87
Povrchová úprava	práškové lakování
Spodní ukončení podnože	plastové podložky
Rozměry stolové desky (mm) (deska není součástí balení)	<u>Ø440</u>
Forma dodání	sestavené (celosvařené)
Rozměr balení (mm)	430x430x630
Obsah balení	stolová podnož, spojovací materiál, montážní návod



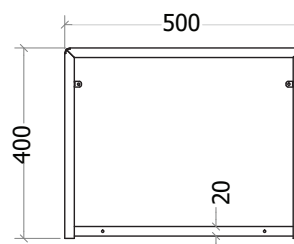
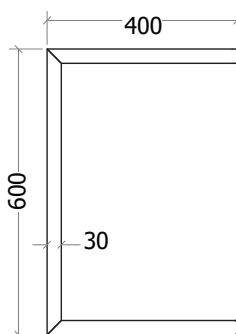
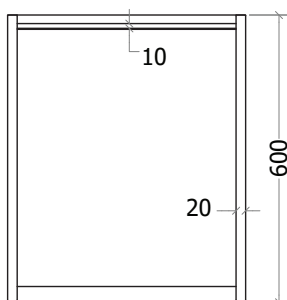
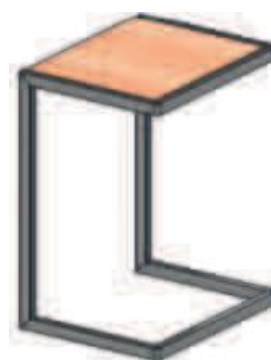
## TABLE NOTEBOOK



TABLE NOTEBOOK



Objednáací kód	Table notebook
Množství	1 ks
Rozměr profilu (mm)	30 x 20 x 1,5
Hmotnost (kg)	3,5
Materiál	ocel
Skladový dekor	černá perlička (RAL 9005)
Dekor na objednání (termín dodání: 3 týdny)	 více na str. 87
Povrchová úprava	práškové lakování
Spodní ukončení podnože	plastové podložky
Rozměry stolové desky (mm) (není součástí balení)	<b>460x380</b>
Forma dodání	sestavené (celosvařené)
Rozměr balení (mm)	400x500x600
Obsah balení	stolová podnož, spojovací materiál, montážní návod



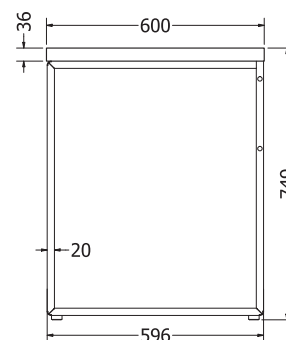
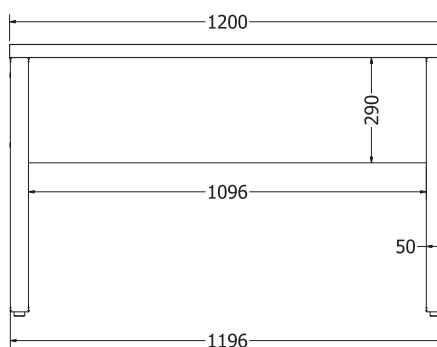
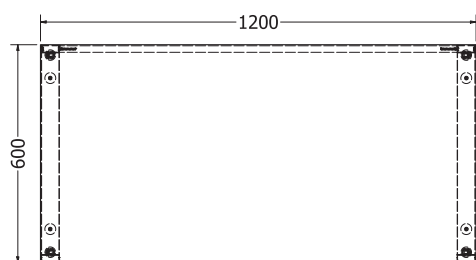
## B 120



B 120



Objednáací kód	B 120
Množství	1 set (2 nohy)
Rozměr profilu (mm)	50 x 20 x 1,2
Hmotnost (kg)	6,2 (2 ks)
Materiál	ocel
Skladový dekor	černá perlička (RAL 9005)
Dekor na objednání (termín dodání: 3 týdny)	
	<b>více na str. 87</b>
Povrchová úprava	práškové lakování
Spodní ukončení podnože	rektifikace
Rozměry stolové desky (mm) (deska není součástí balení)	<b>optimální: 1200 x 600</b> minimální: 600 x 600 maximální: 1500 x 600
Forma dodání	sestavené (celosvařené)
Rozměr balení (mm)	710 x 605 x 106
Obsah balení	stolová podnož, spojovací materiál, montážní návod



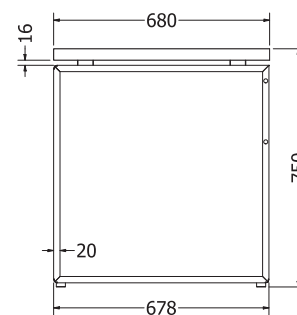
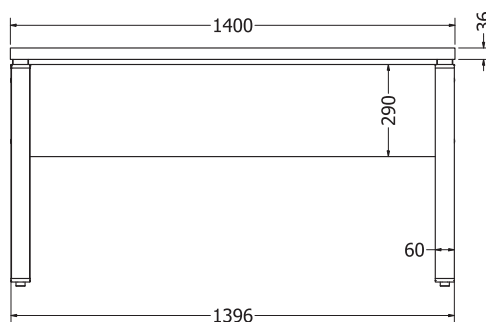
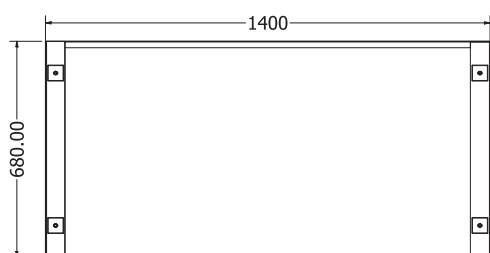


B 140

## B 140



Objednací kód	B 140
Množství	1 set (2 nohy)
Rozměr profilu (mm)	60 x 20 x 1,2
Hmotnost (kg)	7,9 (2 ks)
Materiál	ocel
Skladový dekor	černá perlička (RAL 9005)
Dekor na objednání (termín dodání: 3 týdny)	 více na str. 87
Povrchová úprava	práškové lakování
Spodní ukončení podnože	rektifikace
Rozměry stolové desky (mm) (deska není součástí balení)	<b>optimální: 1400 x 680</b> minimální: 600 x 680 maximální: 1800 x 680
Forma dodání	sestavené (celosvařené)
Rozměr balení (mm)	708 x 685 x 128
Obsah balení	stolová podnož, spojovací materiál, montážní návod



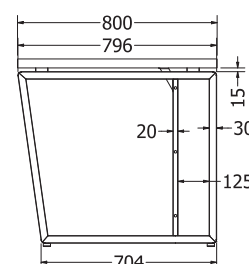
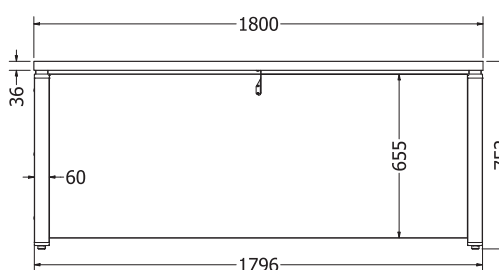
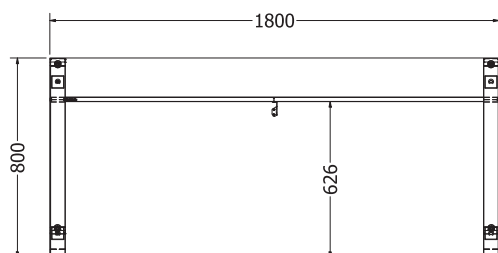
## DIRECTOR



DIRECTOR



Objednací kód	Director
Množství	1 set (2 nohy)
Rozměr profilu (mm)	60 x 30 x 1,2
Hmotnost (kg)	12 (2 ks)
Materiál	ocel
Skladový dekor	černá perlička (RAL 9005)
Dekor na objednání (termín dodání: 3 týdny)	
	<b>více na str. 87</b>
Povrchová úprava	práškové lakování
Spodní ukončení podnože	rektifikace
Rozměry stolové desky (mm) (deska není součástí balení)	<b>optimální: 1800x800</b> minimální: 800x800 maximální: 2000x800
Forma dodání	sestavené (celosvařené)
Rozměr balení (mm)	805 x 710 x 125
Obsah balení	stolová podnož, spojovací materiál, montážní návod



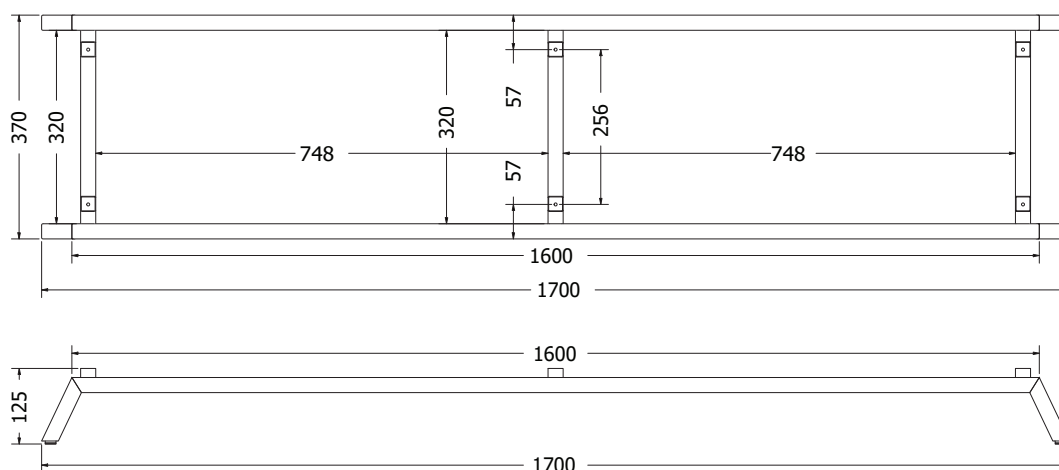
## HAVANA TV TABLE



HAVANA TV TABLE



Objednací kód	Havana TV table
Množství	1 ks
Rozměr profilu (mm)	25 x 25 x 1
Hmotnost (kg)	4,1
Materiál	ocel
Skladový dekor	černá perlička (RAL 9005)
Dekor na objednání (termín dodání: 3 týdny)	 více na str. 87
Povrchová úprava	práškové lakování
Spodní ukončení podnože	rektifikace
Rozměry stolové desky (mm) (deska není součástí balení)	<b>1700 x 420</b>
Forma dodání	sestavené (celosvařené)
Rozměr balení (mm)	1710 x 380 x 130
Obsah balení	stolová podnož, spojovací materiál



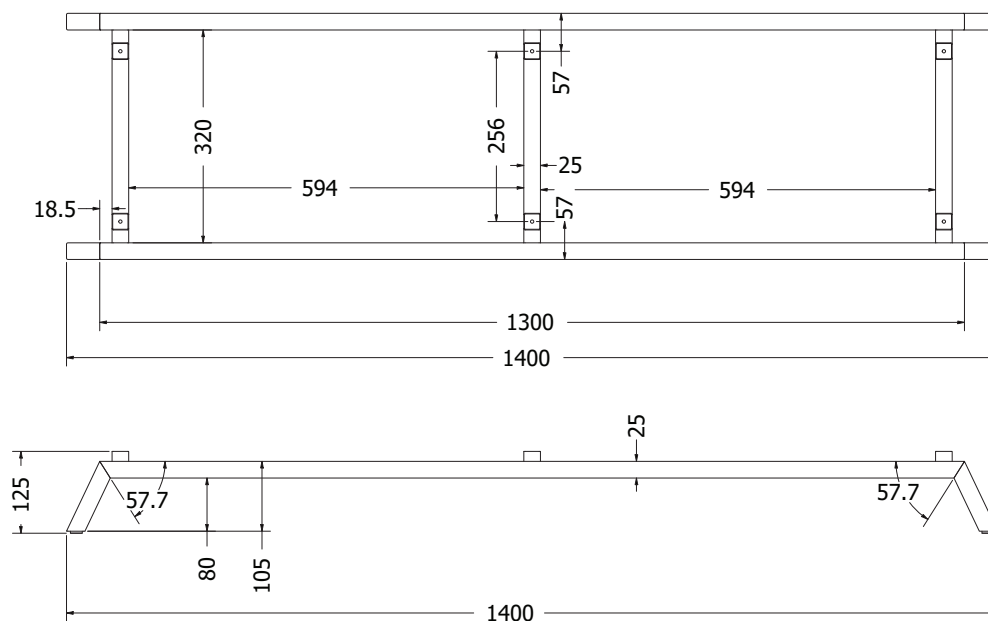
## HAVANA CHEST



HAVANA CHEST



Objednáací kód	Havana chest
Množství	1 ks
Rozměr profilu (mm)	25 x 25 x 1
Hmotnost (kg)	4,6
Materiál	ocel
Skladový dekor	černá perlička (RAL 9005)
Dekor na objednání (termín dodání: 3 týdny)	 více na str. 87
Povrchová úprava	práškové lakování
Spodní ukončení podnože	rektifikace
Rozměry stolové desky (mm) (deska není součástí balení)	<b>1400x420</b>
Forma dodání	sestavené (celosvařené)
Rozměr balení (mm)	1405x375x125
Obsah balení	stolová podnož, spojovací materiál



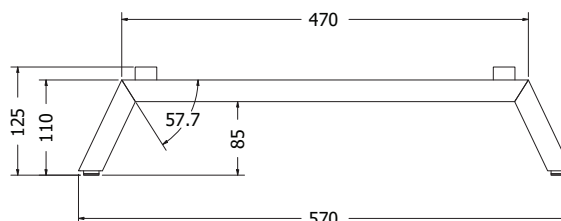
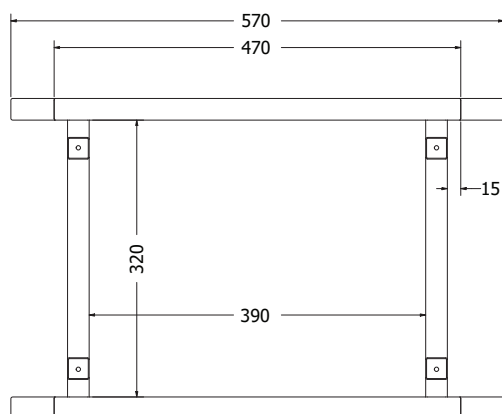


HAVANA BEDSIDE

## HAVANA BEDSIDE



Objednáací kód	Havana bedside
Množství	1 ks
Rozměr profilu (mm)	25 x 25 x 1
Hmotnost (kg)	2
Materiál	ocel
Skladový dekor	černá perlička (RAL 9005)
Dekor na objednání (termín dodání: 3 týdny)	 více na str. 87
Povrchová úprava	práškové lakování
Spodní ukončení podnože	rektifikace
Rozměry stolové desky (mm) (deska není součástí balení)	<b>570x420</b>
Forma dodání	sestavené (celosvařené)
Rozměr balení (mm)	570x380x130
Obsah balení	stolová podnož, spojovací materiál



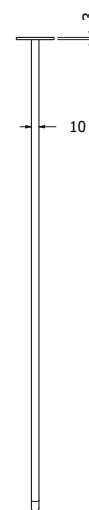
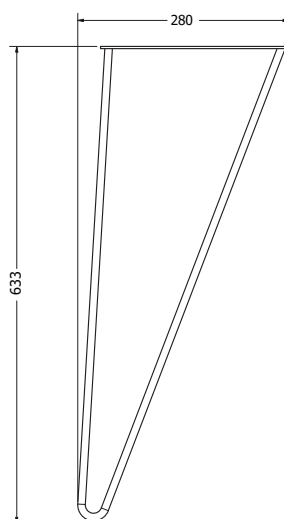
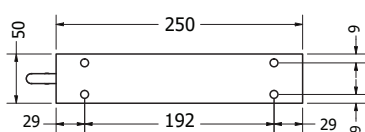
## MIA CONSOLE



MIA CONSOLE



Objednáací kód	Mia console
Množství	1 set (4 nohy)
Rozměr profilu (mm)	Ø10
Hmotnost (kg)	4,4 (4 ks)
Materiál	ocel
Skladový dekor	černá perlička (RAL 9005)
Dekor na objednání (termín dodání: 3 týdny)	 více na str. 87
Povrchová úprava	práškové lakování
Spodní ukončení podnože	plastové podložky
Rozměry stolové desky (mm) (deska není součástí balení)	<b>libovolné</b>
Forma dodání	sestavené (celosvařené)
Rozměr balení (mm)	780x260x90
Obsah balení	stolová podnož





STENDER

## STENDER 120



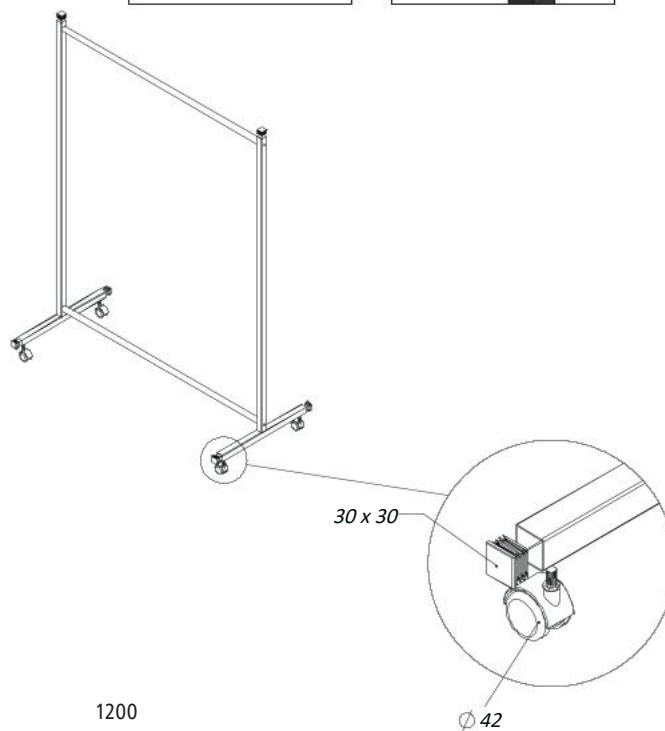
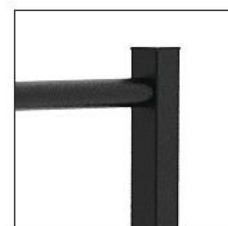
Objednáací kód	Stender 120
Množství	1 ks
Rozměr profilu (mm)	30 x 30 x 1,5 Ø25 x 1,5
Hmotnost (kg)	7,7
Materiál	ocel
Skladový dekor	černá perlička (RAL 9005)
Dekor na objednání (termín dodání: 3 týdny)	 více na str. 87
Povrchová úprava	práškové lakování
Spodní ukončení podnože	kolečka
Forma dodání	rozložené (knock down)
Rozměr balení (mm)	1530 x 510 x 80
Obsah balení	šatní stojan, spojovací materiál, montážní návod
Další dostupné rozměry na objednání (pro rozměr desek)	1000 x 1571



1200

1550  
1571

500



1200





# VENKOVNÍ STOLOVÉ PODNOŽE / skladový program

*osvědčenou kvalitu našich stolových podnoží  
nyní přinášíme i do venkovních prostor*

## Neomezené možnosti

V našem hlavním katalogu naleznete více než 200 typů stolových podnoží. Vybrané modely lze vyrobit s povrchovou úpravou vhodnou pro venkovní použití.

## Životnost

Každá podnož prochází procesem galvanizace, který zajišťuje vysokou odolnost vůči povětrnostním vlivům. Finální vzhled je dosažen následným práškovým lakováním. Speciální povrchovou úpravou je opatřen také veškerý spojovací materiál. Garantujeme maximální odolnost.

## Ihned k odběru

Nejoblíbenější varianty v dekoru černá perlička (RAL 9005) máme připraveny k okamžitému odběru. Aktuální skladovou nabídku najdete na následujících stranách.

## Dokonalý celek

U našich partnerů naleznete široký výběr stolových desek určených přímo pro náročné venkovní podmínky.



AKTUÁLNÍ  
SORTIMENT  
A CENY

**dřevotrúst**<sup>®</sup>  
PRO NÁBYTEK, INTERIÉR, STAVBU A ŘEMESLO

**Kili**

**JAF**

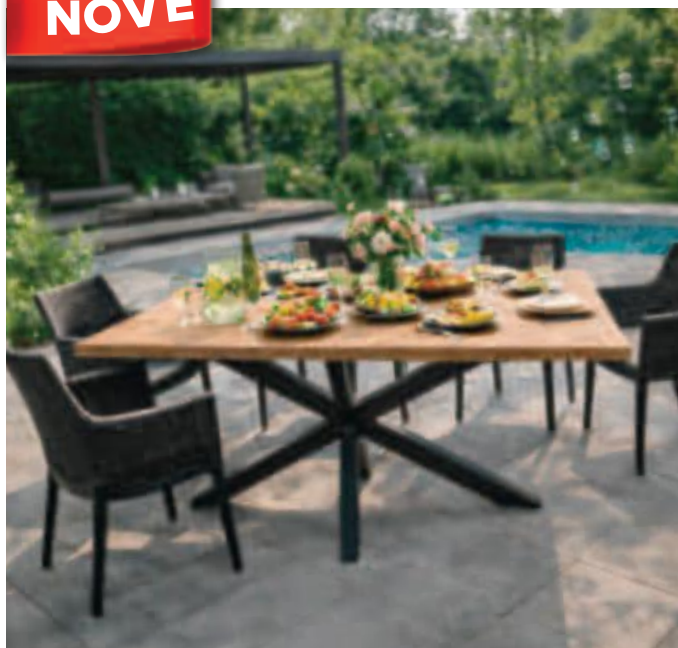



## V/ VESTA 180

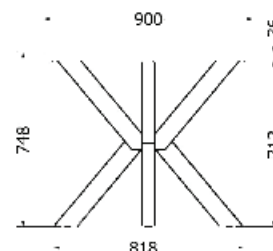
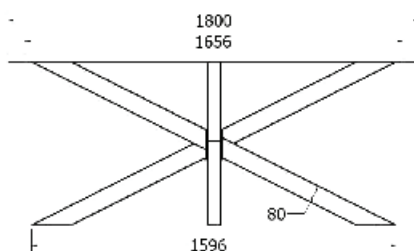
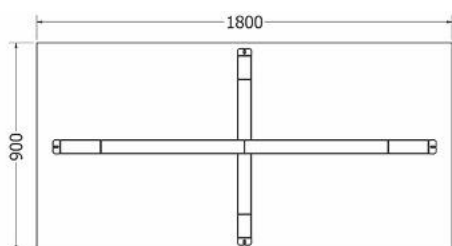


V/ VESTA 180

NOVĚ



Objednáací kód	V/ Vesta 180
Množství	1 ks
Rožměr profilu (mm)	80x60x1,5
Hmotnost (kg)	14
Materiál	ocel
Skladový dekor	černá perlička (RAL 9005)
Dekor na objednáání (termín dodání: 3 týdny)	 více na str. 87
Povrchová úprava	galvanizace + práškové lakování
Spodní ukončení podnože	rektifikace
Rožměry stolové desky (mm) (deska není součástí balení)	<b>optimální: 1800x900</b> minimální: 1700x900 maximální: 2000x1000
Forma dodání	rozložené (knock down)
Rožměr balení (mm)	730x510x70 1670x740x70
Obsah balení	stolová podnož, spojovací materiál, montážní návod

MONTÁŽNÍ  
VIDEO



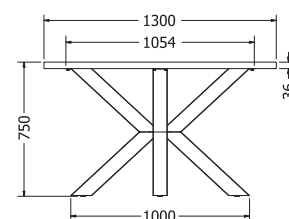
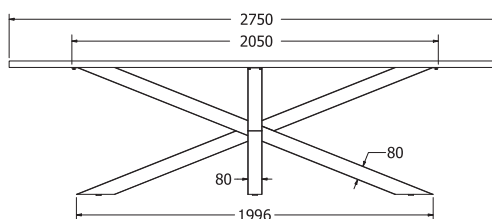
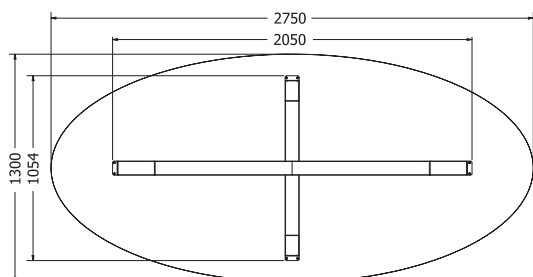
V/ OMEGA

## V/ OMEGA

NOVĚ



Objednací kód	V/ Omega
Množství	1 ks
Rozměr profilu (mm)	80 x 80 x 1,5
Hmotnost (kg)	21,7
Materiál	ocel
Skladový dekor	černá perlička (RAL 9005)
Dekor na objednání (termín dodání: 3 týdny)	<p><b>více na str. 87</b></p>
Povrchová úprava	galvanizace + práškové lakování
Spodní ukončení podnože	rektifikace
Rozměry stolové desky (mm) (deska není součástí balení)	<b>optimální: 2750 x 1300</b> minimální: 2100 x 1100 maximální: 2850 x 1300
Forma dodání	rozložené (knock down)
Rozměr balení (mm)	2050 x 750 x 85 760 x 660 x 94
Obsah balení	stolová podnož, spojovací materiál, montážní návod



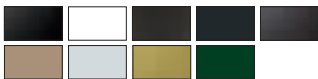


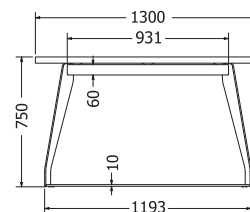
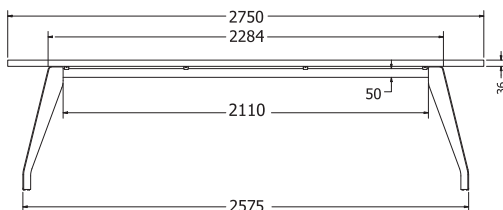
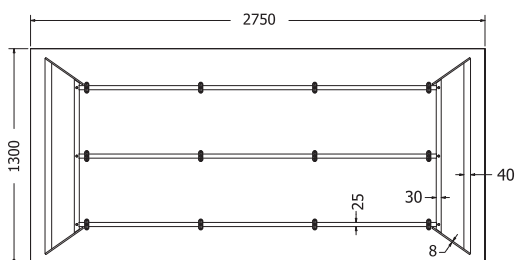
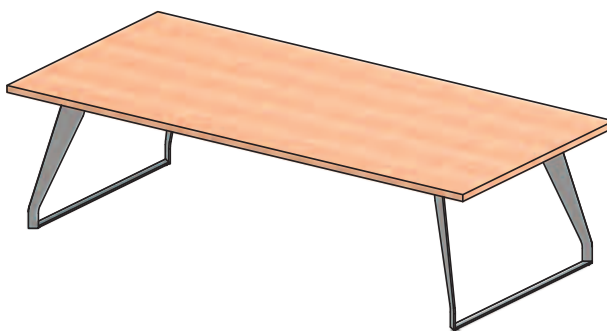
V/ TOWN 275

## V/ TOWN 275

NOVĚ



Objednávací kód	V/ Town 275
Množství	1 ks
Rozměr profilu (mm)	60x30x3, 50x25x1,5 (příčnicky), 8 (nohy)
Hmotnost (kg)	37
Materiál	ocel
Skladový dekor	černá perlička (RAL 9005)
Dekor na objednání (termín dodání: 3 týdny)	 <b>více na str. 87</b>
Povrchová úprava	galvanizace + práškové lakování
Spodní ukončení podnože	plastové podložky
Rozměry stolové desky (mm) (deska není součástí balení)	<b>optimální: 2750x1300</b> minimální: 2600x1200
Forma dodání	rozložené (knock down)
Rozměr balení (mm)	1210x825x110 2210x80x60
Obsah balení	stolová podnož, spojovací materiál, montážní návod
Další dostupné rozměry na objednání (pro rozměr desek)	2200x1200 2400x1000 2400x1200





## V/ MILANO

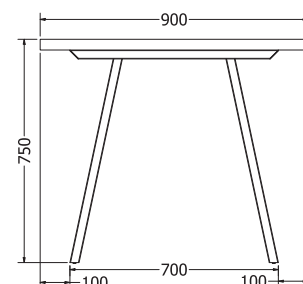
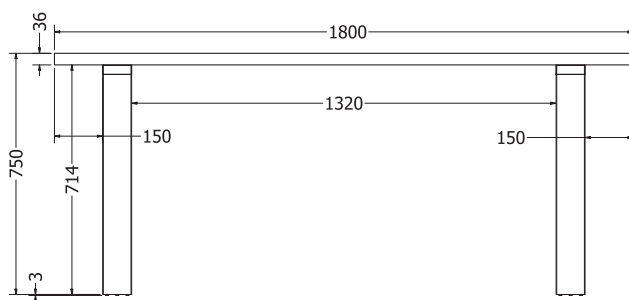
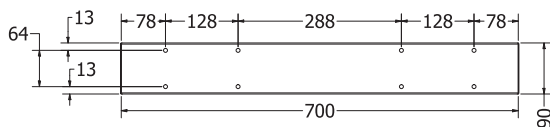


V/ MILANO

NOVĚ



Objednáací kód	V/ Milano
Množství	1 set (2 nohy)
Rozměr profilu (mm)	90 x 30 x 1,2
Hmotnost (kg)	9 (2 ks)
Materiál	ocel
Skladový dekor	černá perlička (RAL 9005)
Dekor na objednání (termín dodání: 3 týdny)	 více na str. 87
Povrchová úprava	galvanizace + práškové lakování
Spodní ukončení podnože	plastové podložky
Rozměry stolové desky (mm) (deska není součástí balení)	<b>optimální: 1800x900</b> minimální: 1400x800 maximální: 2000x900
Forma dodání	sestavené (celosvařené)
Rozměr balení (mm)	710 x 720 x 185
Obsah balení	stolová podnož, spojovací materiál, montážní návod

MONTÁŽNÍ  
VIDEO



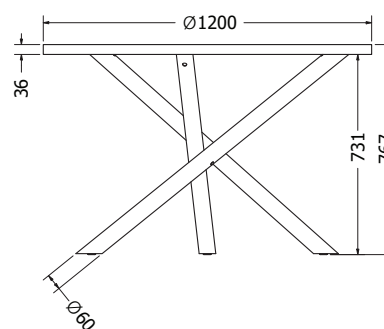
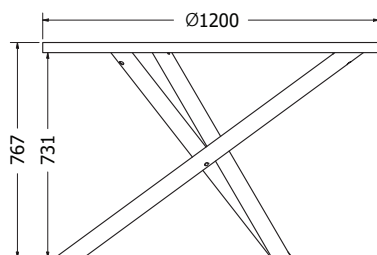
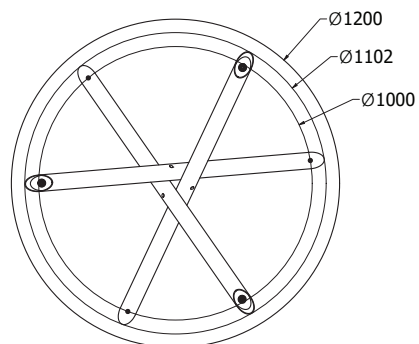
V/ TRENTO

## V/ TRENTO

NOVĚ



Objednací kód	V/ Trento
Množství	1 ks
Rozměr profilu (mm)	Ø60 x 1,2
Hmotnost (kg)	7
Materiál	ocel
Skladový dekor	černá perlička (RAL 9005)
Dekor na objednání (termín dodání: 3 týdny)	 více na str. 87
Povrchová úprava	galvanizace + práškové lakování
Spodní ukončení podnože	rektifikace
Rozměry stolové desky (mm) (deska není součástí balení)	<b>optimální:</b> Ø1200 minimální: Ø1150 maximální: Ø1300
Forma dodání	rozložené (knock down)
Rozměr balení (mm)	1320 x 190 x 70
Obsah balení	stolová podnož, spojovací materiál, montážní návod





V/ FERRO

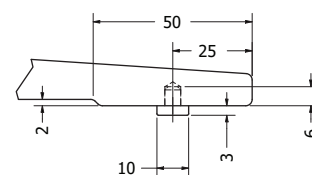
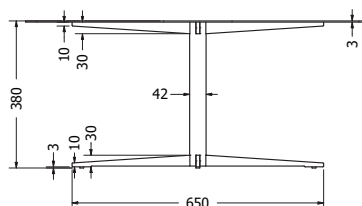
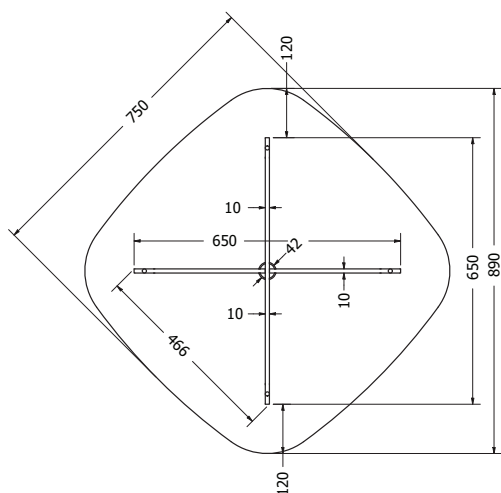
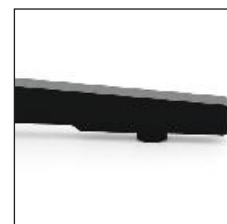
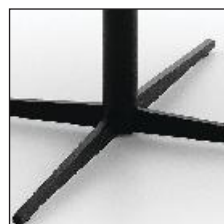


V/ FERRO

NOVĚ



Objednací kód	V/ Ferro
Množství	1 ks
Rozměr profilu (mm)	Ø42,4 3 (horní kovová deska)
Hmotnost (kg)	17
Materiál	ocel
Skladový dekor	černá perlička (RAL 9005)
Dekor na objednání (termín dodání: 3 týdny)	 více na str. 87
Povrchová úprava	galvanizace + práškové lakování
Spodní ukončení podnože	rektifikace
Rozměry stolové desky (mm)	<b>750x750x3</b>
Forma dodání	sestavené (celosvařené)
Rozměr balení (mm)	770x770x372
Obsah balení	stolová podnož






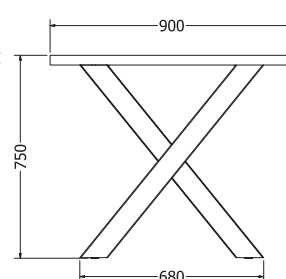
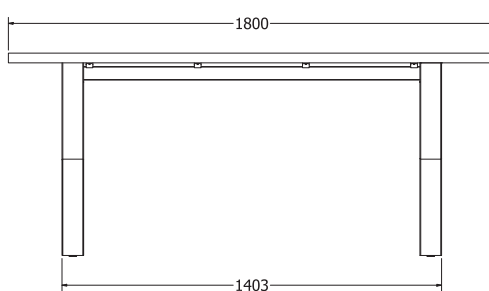
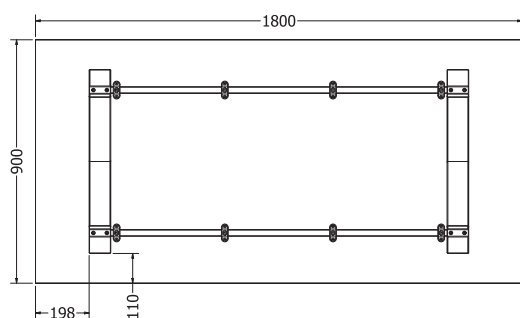
V/ XENA

V/ XENA

NOVĚ



Objednací kód	V/ Xena
Množství	1 ks
Rozměr profilu (mm)	80 x 80 x 1,5, 50 x 25 x 1,5 (příčnice)
Hmotnost (kg)	20,3
Materiál	ocel
Skladový dekor	černá perlička (RAL 9005)
Dekor na objednání (termín dodání: 3 týdny)	 více na str. 87
Povrchová úprava	galvanizace + práškové lakování
Spodní ukončení podnože	plastové podložky
Rozměry stolové desky (mm) (deska není součástí balení)	<b>optimální: 1800 x 900</b> minimální: 1500 x 750 maximální: 1900 x 900
Forma dodání	rozložené (knock down)
Rozměr balení (mm)	685 x 720 x 165 + 1405 x 50 x 50
Obsah balení	stolová podnož, spojovací materiál, montážní návod





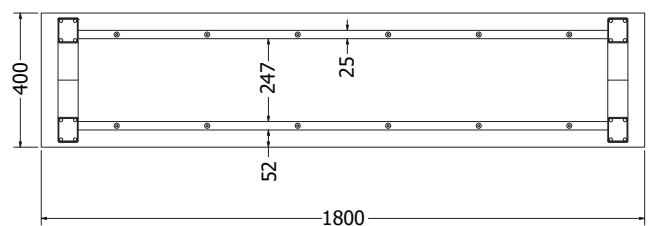
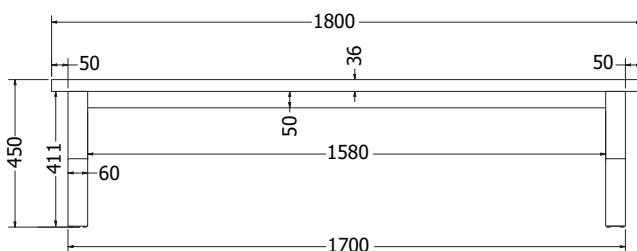
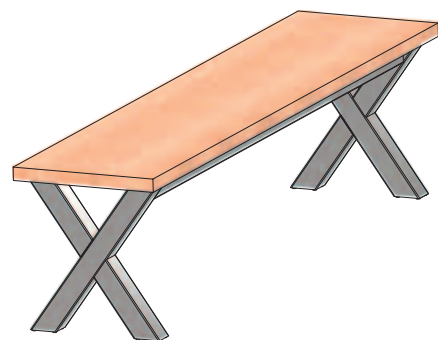
V/ XENA LAVICE

## V/ XENA LAVICE

NOVĚ



Objednáací kód	V/ Xena lavice
Množství	1 ks
Rozměr profilu (mm)	60x60x1,5, 50x25x1,5 (příčnky)
Hmotnost (kg)	14
Materiál	ocel
Skladový dekor	černá perlička (RAL 9005)
Dekor na objednání (termín dodání: 3 týdny)	 více na str. 87
Povrchová úprava	galvanizace + práškové lakování
Spodní ukončení podnože	plastové podložky
Rozměry desky (mm) (deska není součástí balení)	<b>optimální: 1800x400</b>
Forma dodání	rozložené (knock down)
Rozměr balení (mm)	460x375x125 + 1585x55x55
Obsah balení	stolová podnož, spojovací materiál, montážní návod






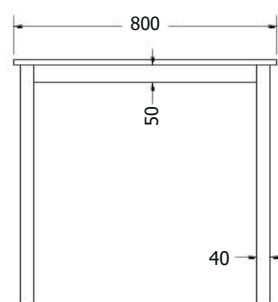
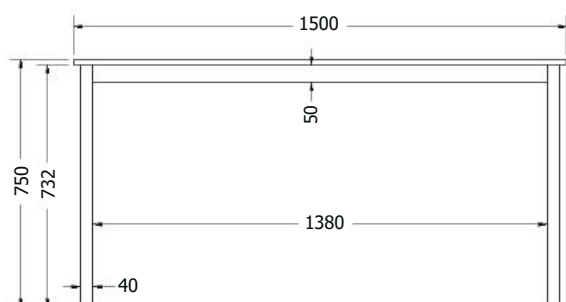
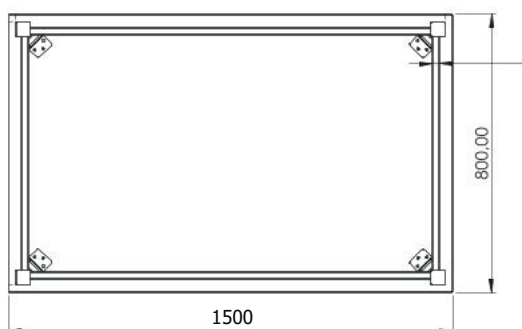
V/ MEZO 150

## V/ MEZO 150

NOVĚ



Objednáací kód	V/ Mezo 150
Množství	1 ks
Rozměr profilu (mm)	40 x 40 x 1,5
Hmotnost (kg)	13
Materiál	ocel
Skladový dekor	černá perlička (RAL 9005)
Dekor na objednání (termín dodání: 3 týdny)	 více na str. 87
Povrchová úprava	galvanizace + práškové lakování
Spodní ukončení podnože	plastové podložky
Rozměry stolové desky (mm) (deska není součástí balení)	<b>1500x800</b>
Forma dodání	rozložené (knock down)
Rozměr balení (mm)	1600x160x100
Obsah balení	stolová podnož, spojovací materiál, montážní návod
Další dostupné rozměry na objednání (pro rozměr desek)	1100x680    1200x750    900x900





## V/ MEZO 90

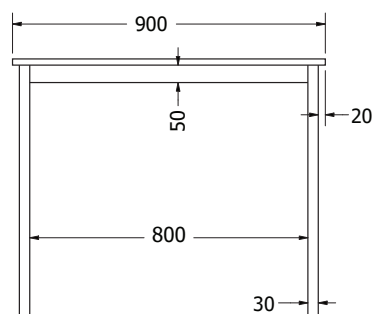
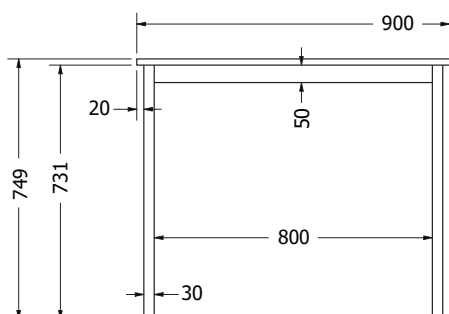
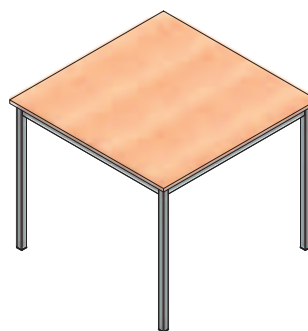


V/ MEZO 90

NOVĚ



Objednací kód	V/ Mezo 90
Množství	1 ks
Rozměr profilu (mm)	30 x 30 x 2
Hmotnost (kg)	10
Materiál	ocel
Skladový dekor	černá perlička (RAL 9005)
Dekor na objednání (termín dodání: 3 týdny)	 více na str. 87
Povrchová úprava	galvanizace + práškové lakování
Spodní ukončení podnože	plastové podložky
Rozměry stolové desky (mm) (deska není součástí balení)	<b>900x900</b>
Forma dodání	rozložené (knock down)
Rozměr balení (mm)	950x120x90
Obsah balení	stolová podnož, spojovací materiál, montážní návod
Další dostupné rozměry na objednání (pro rozměr desek)	1100x680 1200x750 1500x800

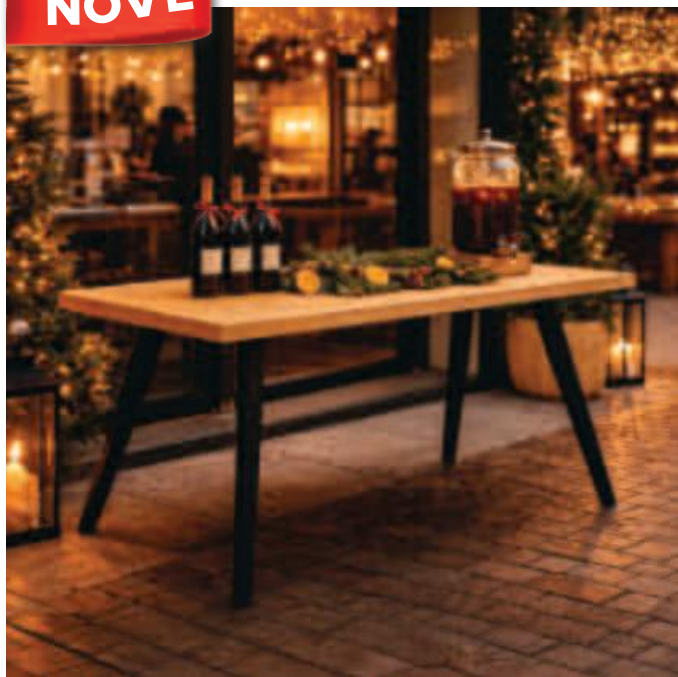




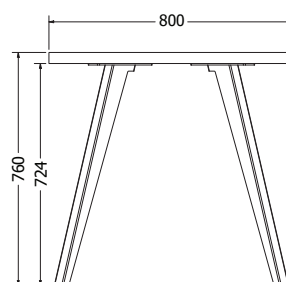
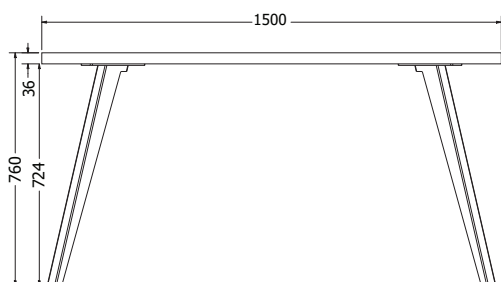
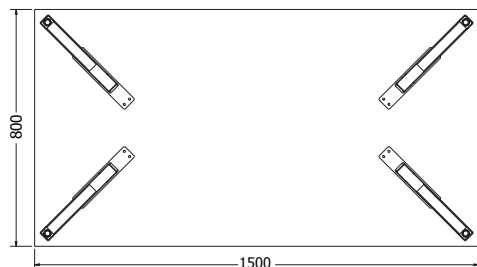
V/ RODOS

## V/ RODOS

NOVĚ



Objednací kód	V/ Rodos
Množství	1 set (4 nohy)
Rozměr profilu (mm)	100x40x2
Hmotnost (kg)	6,6 (4 ks)
Materiál	ocel
Skladový dekor	černá perlička (RAL 9005)
Dekor na objednání (termín dodání: 3 týdny)	 více na str. 87
Povrchová úprava	galvanizace + práškové lakování
Spodní ukončení podnože	rektifikace
Rozměry stolové desky (mm) (deska není součástí balení)	<b>optimální: 1500x800 nebo Ø1000</b> minimální: 800x800 nebo Ø800 maximální: 1500x800 nebo Ø1300
Forma dodání	sestavené (celosvařené)
Rozměr balení (mm)	880x246x105
Obsah balení	stolová podnož, spojovací materiál, montážní návod

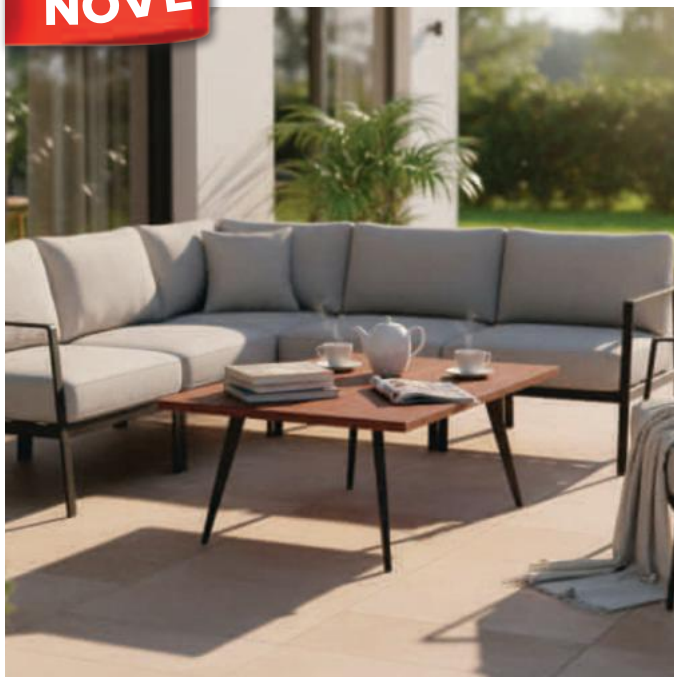




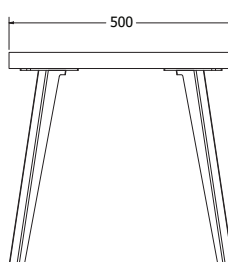
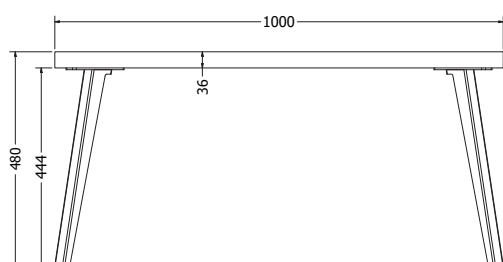
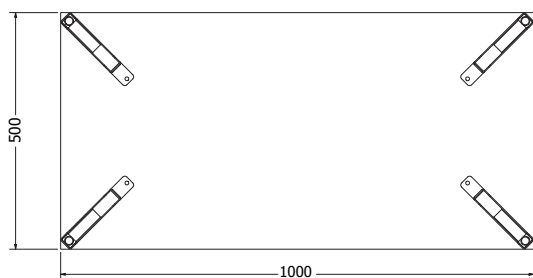
V/ RODOS COFFEE

## V/ RODOS COFFEE

NOVĚ



Objednací kód	V/ Rodos coffee
Množství	1 set (4 nohy)
Rozměr profilu (mm)	60 x 30 x 2
Hmotnost (kg)	2,9 (4 ks)
Materiál	ocel
Skladový dekor	černá perlička (RAL 9005)
Dekor na objednání (termín dodání: 3 týdny)	 více na str. 87
Povrchová úprava	galvanizace + práškové lakování
Spodní ukončení podnože	rektifikace
Rozměry stolové desky (mm) (deska není součástí balení)	<b>optimální: 1000 x 500 nebo Ø 600</b> minimální: 500 x 500 nebo Ø 500 maximální: 1300 x 600 nebo Ø 800
Forma dodání	sestavené (celosvařené)
Rozměr balení (mm)	500 x 175 x 70
Obsah balení	stolová podnož, spojovací materiál, montážní návod





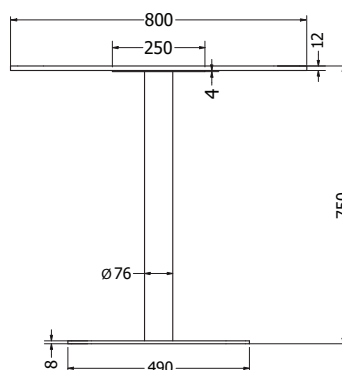
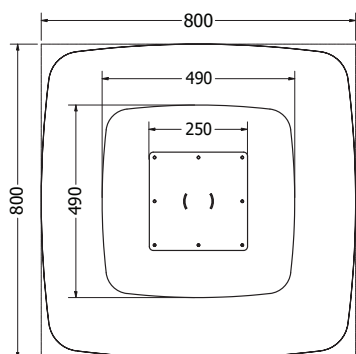
V/ RIVIERA

## V/ RIVIERA

NOVĚ



Objednací kód	V/ Riviera
Množství	1 ks
Rozměr profilu (mm)	Ø 76 x 2,5 8 spodní část / 4 horní část
Hmotnost (kg)	18
Materiál	ocel
Skladový dekor	černá perlička (RAL 9005)
Dekor na objednání (termín dodání: 3 týdny)	 více na str. 87
Povrchová úprava	galvanizace + práškové lakování
Spodní ukončení podnože	rektifikace
Rozměry stolové desky (mm) (deska není součástí balení)	<b>optimální: 700 x 700</b> minimální: 500 x 500 maximální: 800 x 800
Forma dodání	sestavené (celosvařené)
Rozměr balení (mm)	750 x 500 x 500
Obsah balení	stolová podnož, spojovací materiál, montážní návod



## V/ RIVIERA BAR

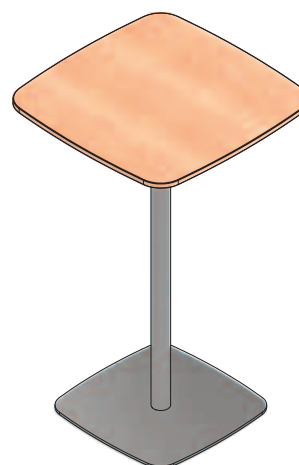
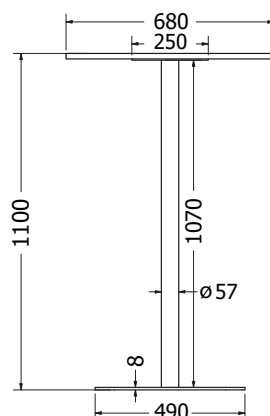
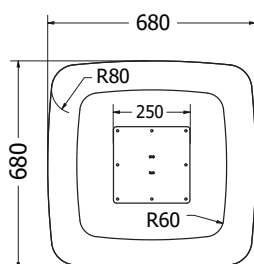


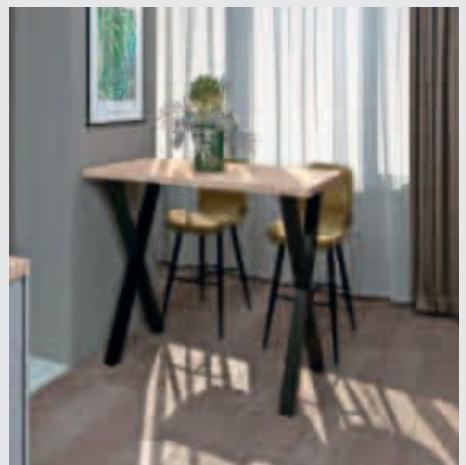
V/ RIVIERA BAR

NOVĚ



Objednací kód	V/ Riviera bar
Množství	1 ks
Rozměr profilu (mm)	Ø 57 x 2 8 (spodní část), 4 (horní část)
Hmotnost (kg)	19,5
Materiál	ocel
Skladový dekor	černá perlička (RAL 9005)
Dekor na objednání (termín dodání: 3 týdny)	 více na str. 87
Povrchová úprava	galvanizace + práškové lakování
Spodní ukončení podnože	-
Rozměry stolové desky (mm) (deska není součástí balení)	<b>optimální:</b> 680 x 680 minimální: 490 x 490 maximální: 700 x 700
Forma dodání	sestavené (celosvařené)
Rozměr balení (mm)	1100 x 500 x 500
Obsah balení	stolová podnož, spojovací materiál, montážní návod







# STOLOVÉ PODNOŽE



AKTUÁLNÍ  
SORTIMENT  
A CENY

- termín dodání:
- vyberte si z rozsáhlé nabídky našeho dodavatele – objednávkové množství už od 1 ks
- dekory na objednání:



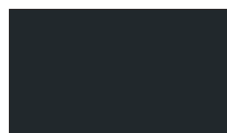
černá RAL 9005  
perlička  
hladký mat



bílá RAL 9003  
hladký mat



dekor litina  
perlička



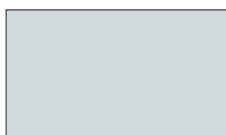
černošedá RAL 7021  
perlička



antracit RAL 7016  
perlička



šedobéžová RAL 1019  
perlička



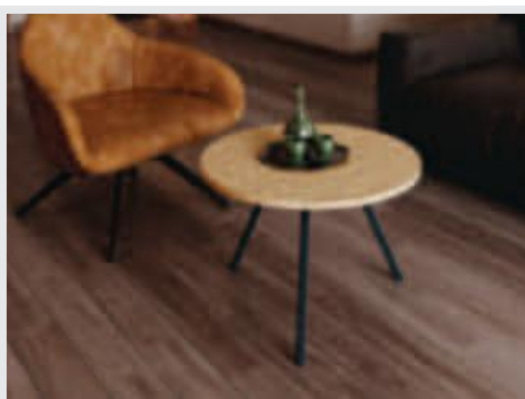
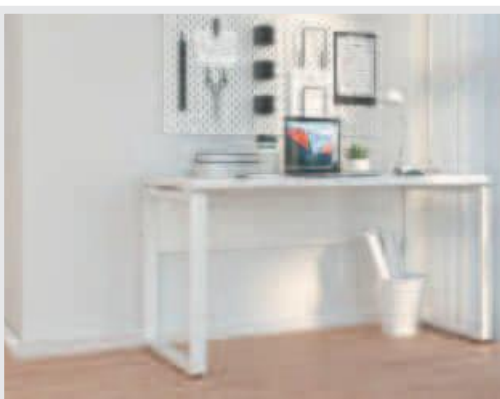
šedá RAL 7035  
perlička



zlatá  
hladký mat



mechová zelená RAL 6005  
perlička



## KLEO 120



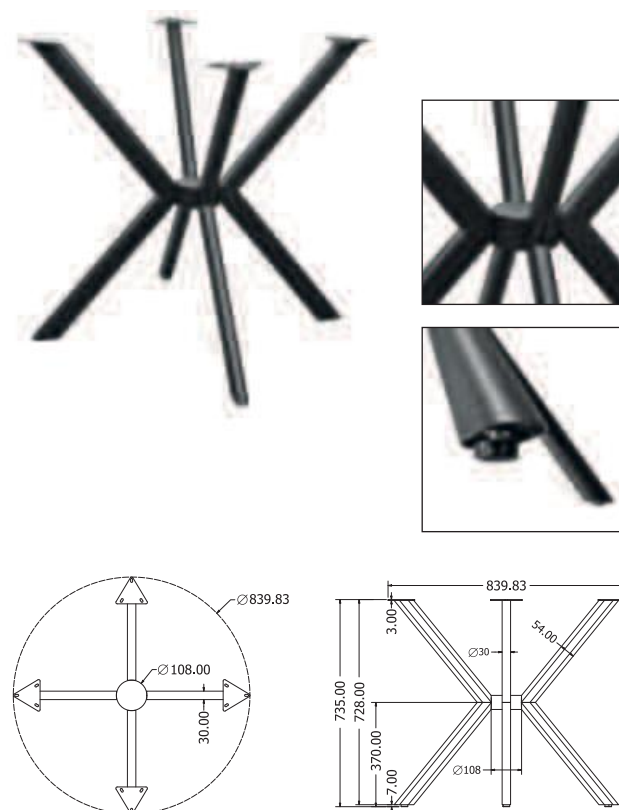
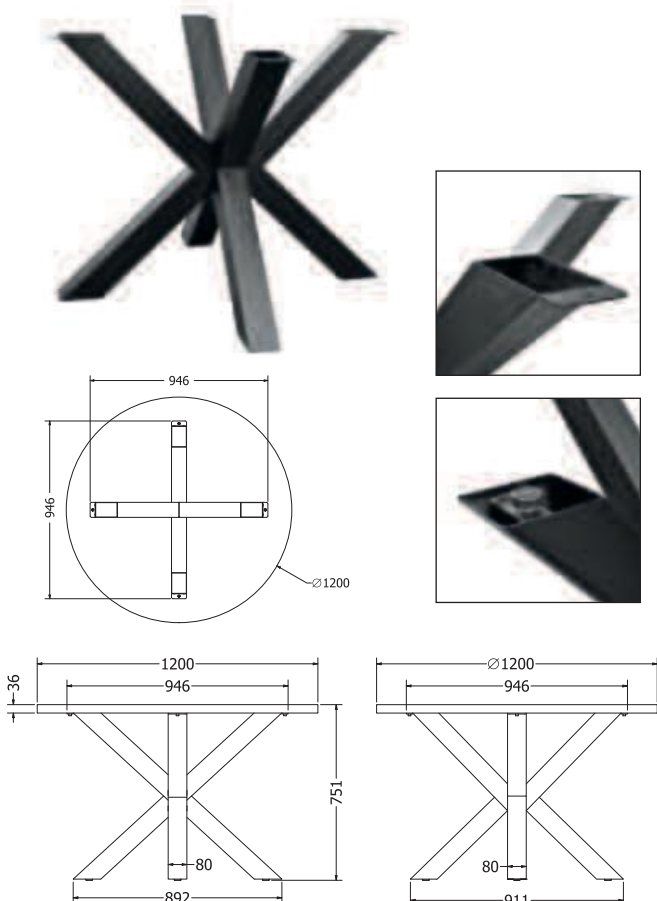
JÍDELNÍ

## FION



Objednáací kód	Kleo 120
Množství	1 ks
Rozměr profilu (mm)	80x80x1,5
Hmotnost (kg)	16,2
Dekor na objednání (termín dodání: 3 týdny)	 více na str. 87
Forma dodání	rozložené (knock down)
Rozměry stolové desky (mm) (deska není součástí balení)	<b>optimální:</b> Ø 1200 <b>minimální:</b> Ø 970 <b>maximální:</b> Ø 1300

Objednáací kód	Fiona
Množství	1 ks
Rozměr profilu (mm)	54x30x1,5
Hmotnost (kg)	7,4
Dekor na objednání (termín dodání: 3 týdny)	 více na str. 87
Forma dodání	rozložené (knock down)
Rozměry stolové desky (mm) (deska není součástí balení)	<b>optimální:</b> Ø 1000 <b>minimální:</b> Ø 850 <b>maximální:</b> Ø 1200

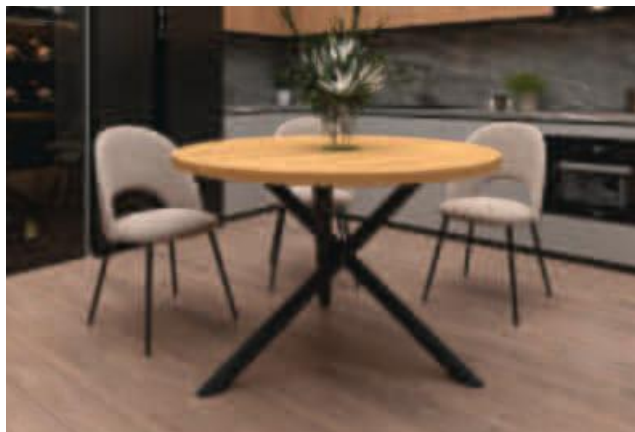


## TOS N



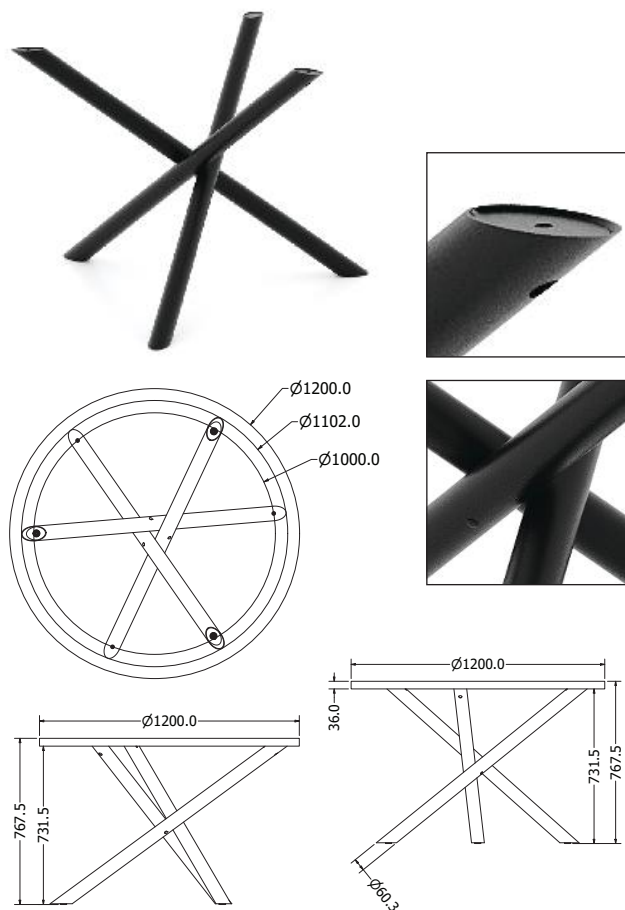
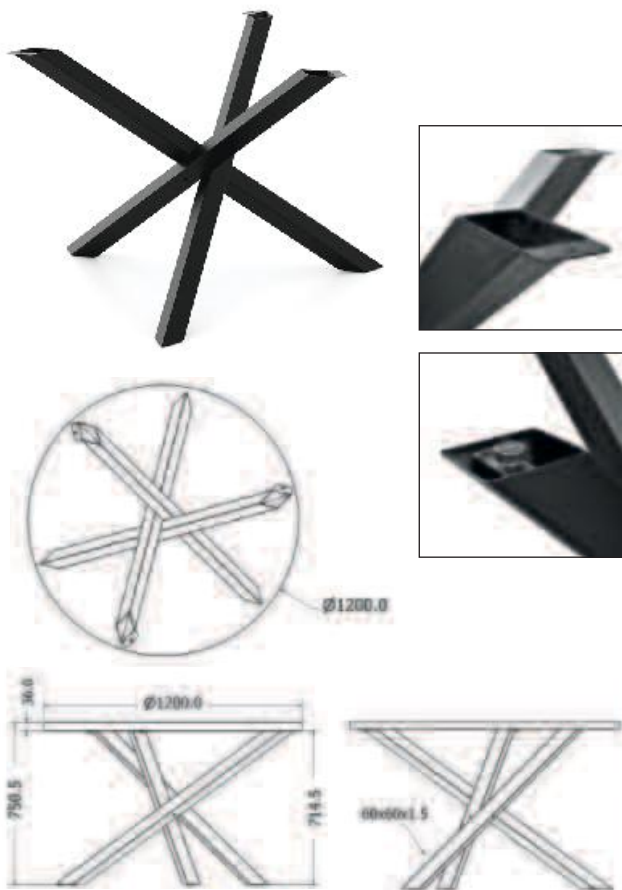
IDELNÍ

## TRENTO



Objednáací kód	Toscana
Množství	1 ks
Rozměr profilu (mm)	60 x 60 x 1,2
Hmotnost (kg)	8,6
Dekor na objednání (termín dodání: 3 týdny)	 více na str. 87
Forma dodání	rozložené (knock down)
Rozměry stolové desky (mm) (deska není součástí balení)	<b>optimální:</b> Ø 1200 <b>minimální:</b> Ø 1200 <b>maximální:</b> Ø 1300

Objednáací kód	Trento
Množství	1 ks
Rozměr profilu (mm)	Ø 60 x 1,2
Hmotnost (kg)	7
Dekor na objednání (termín dodání: 3 týdny)	 více na str. 87
Forma dodání	rozložené (knock down)
Rozměry stolové desky (mm) (deska není součástí balení)	<b>optimální:</b> Ø 1200 <b>minimální:</b> Ø 1150 <b>maximální:</b> Ø 1300



## F SION RONDO

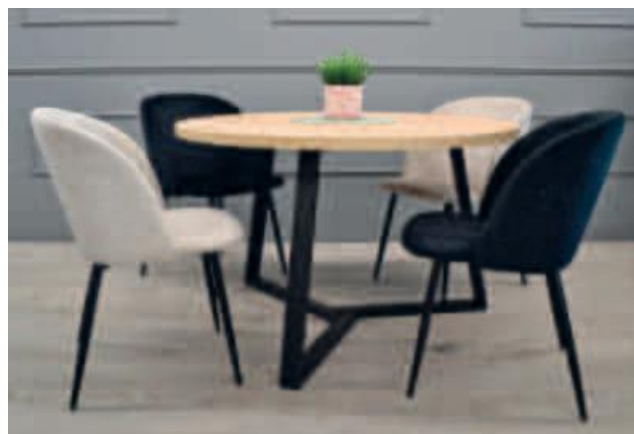
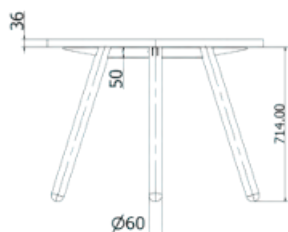
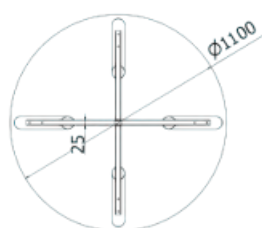


JÍDELNÍ

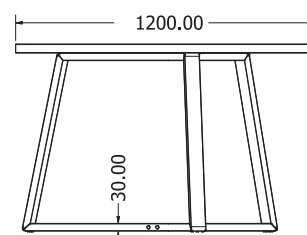
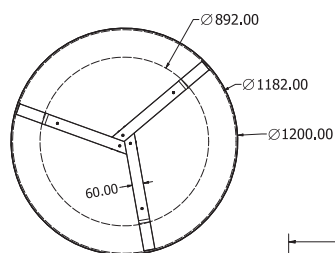
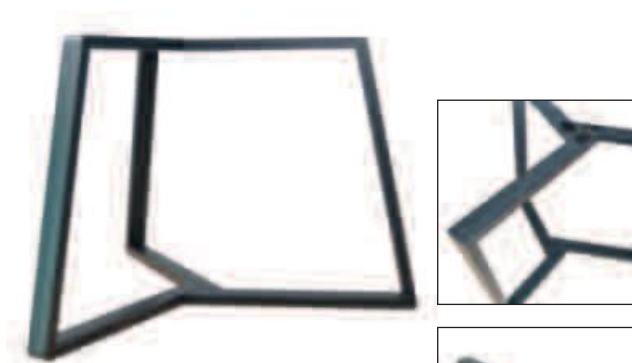
## CALIPSO 120



Objednáací kód	Fusion Rondo 4
Množství	1 ks
Rozměr profilu (mm)	Ø60x1,2 horní část 50x25x1,5
Hmotnost (kg)	8,9
Dekor na objednání (termín dodání: 3 týdny)	 více na str. 87
Forma dodání	rozložené (knock down)
Rozměry stolové desky (mm) (deska není součástí balení)	<b>optimální:</b> Ø1100 <b>minimální:</b> Ø1000 <b>maximální:</b> Ø1200
Další dostupné rozměry na objednání (pro rozměr desek)	1300x1500



Objednáací kód	Calipso 120
Množství	1 ks
Rozměr profilu (mm)	60x30 x1,2
Hmotnost (kg)	8,9
Dekor na objednání (termín dodání: 3 týdny)	 více na str. 87
Forma dodání	rozložené (knock down)
Rozměry stolové desky (mm) (deska není součástí balení)	<b>optimální:</b> Ø1200 <b>minimální:</b> Ø1180 <b>maximální:</b> Ø1300



## S FIR

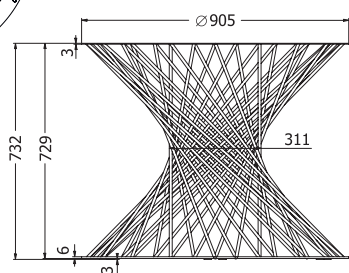
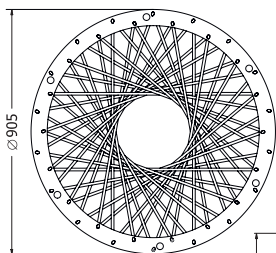
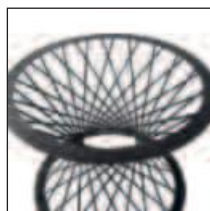
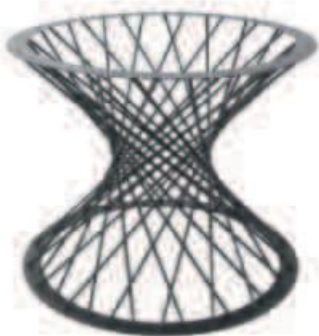


IDELNÍ

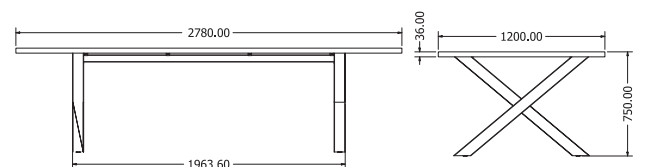
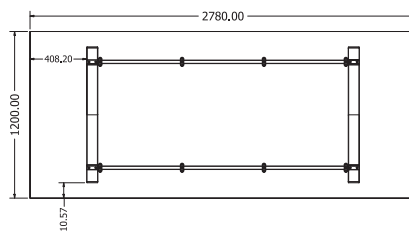
## XENA 2



Objednáací kód	Safira
Množství	1 ks
Rozměr profilu (mm)	Ø 10
Hmotnost (kg)	20
Dekor na objednání (termín dodání: 3 týdny)	 více na str. 87
Forma dodání	sestavené (celosvařené)
Rozměry stolové desky (mm) (deska není součástí balení)	<b>optimální:</b> Ø 1300 <b>minimální:</b> Ø 950 <b>maximální:</b> Ø 1500



Objednáací kód	Xena 2
Množství	1 ks
Rozměr profilu (mm)	80x80x1,5
Hmotnost (kg)	30,5
Dekor na objednání (termín dodání: 3 týdny)	 více na str. 87
Forma dodání	rozložené (knock down)
Rozměry stolové desky (mm) (deska není součástí balení)	<b>optimální:</b> 2750 x 1100 <b>minimální:</b> 2000 x 1000 <b>maximální:</b> 2800 x 1200



## XENA NEW 150

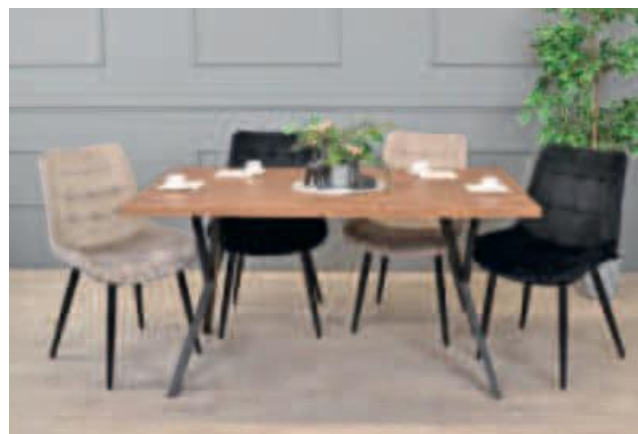
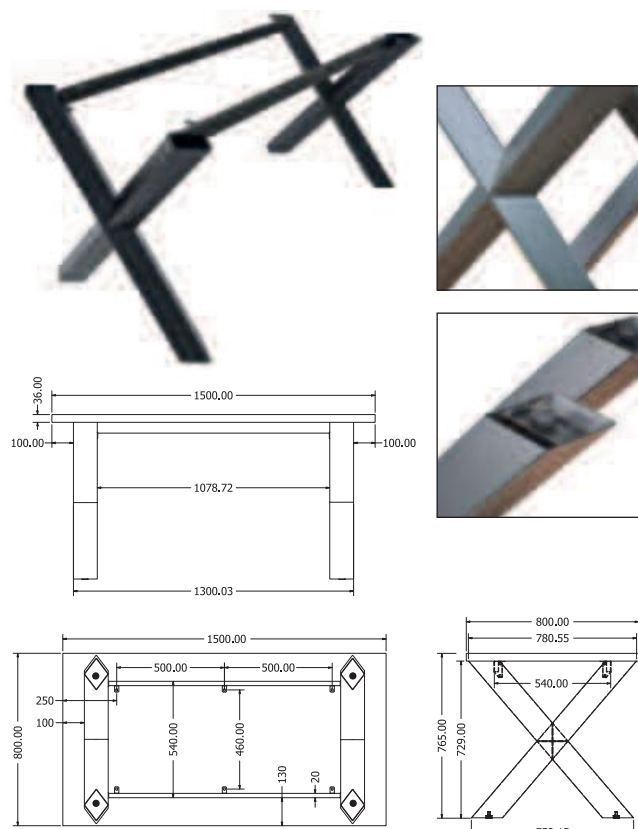


ÍDELNÍ

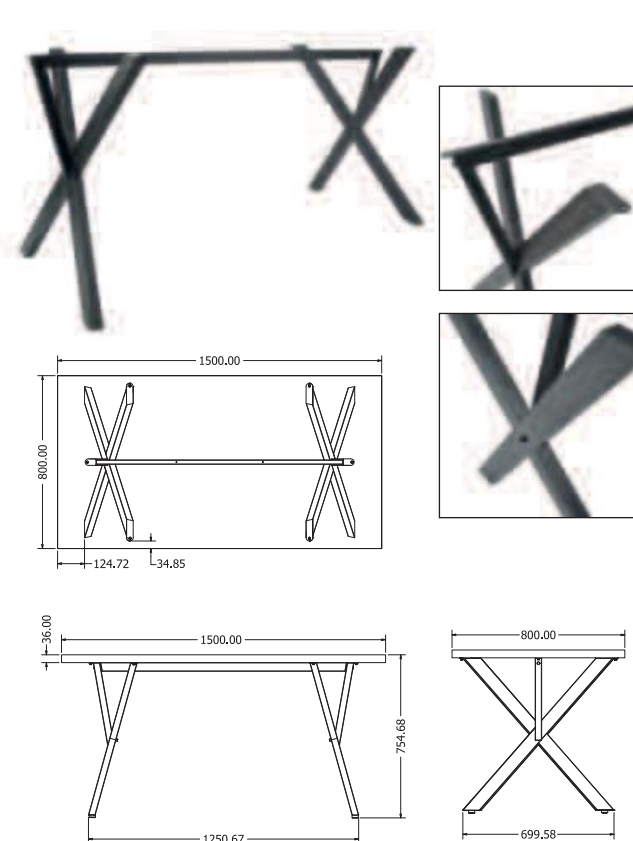
## NORA 150



Objednáací kód	Xena new 150
Množství	1 ks
Rozměr profilu (mm)	80x80x1,5
Hmotnost (kg)	19,2
Dekor na objednání (termín dodání: 3 týdny)	 více na str. 87
Forma dodání	rozložené (knock down)
Rozměry stolové desky (mm) (deska není součástí balení)	<b>optimální:</b> 1500x800 minimální: 1400x800 maximální: 1800x900
Další dostupné rozměry na objednání (pro rozměr desek)	1800x900    2000x1000



Objednáací kód	Nora 150
Množství	1 ks
Rozměr profilu (mm)	60x30x1,2
Hmotnost (kg)	17,7
Dekor na objednání (termín dodání: 3 týdny)	 více na str. 87
Forma dodání	rozložené (knock down)
Rozměry stolové desky (mm) (deska není součástí balení)	<b>optimální:</b> 1500x800 minimální: 1400x800 maximální: 1600x800
Další dostupné rozměry na objednání (pro rozměr desek)	1800x900



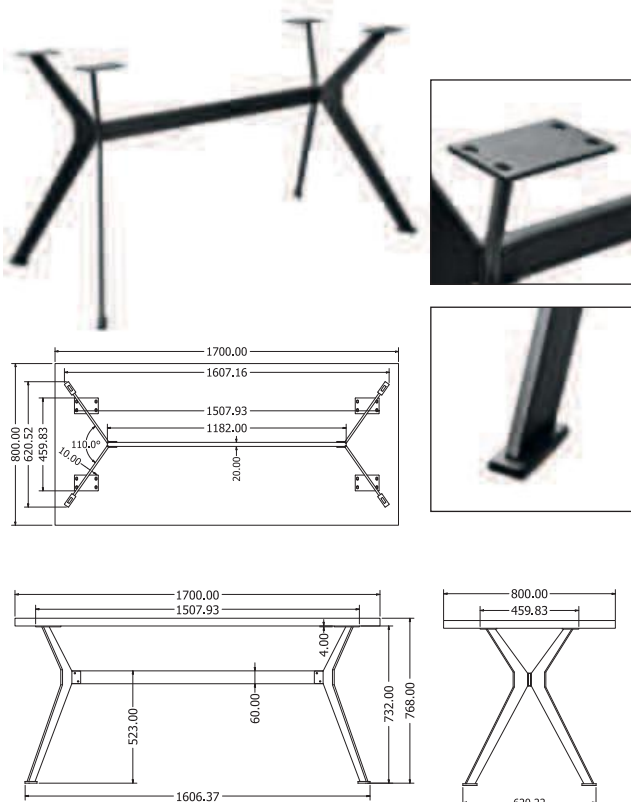
## MIRA 170



IDELNÍ



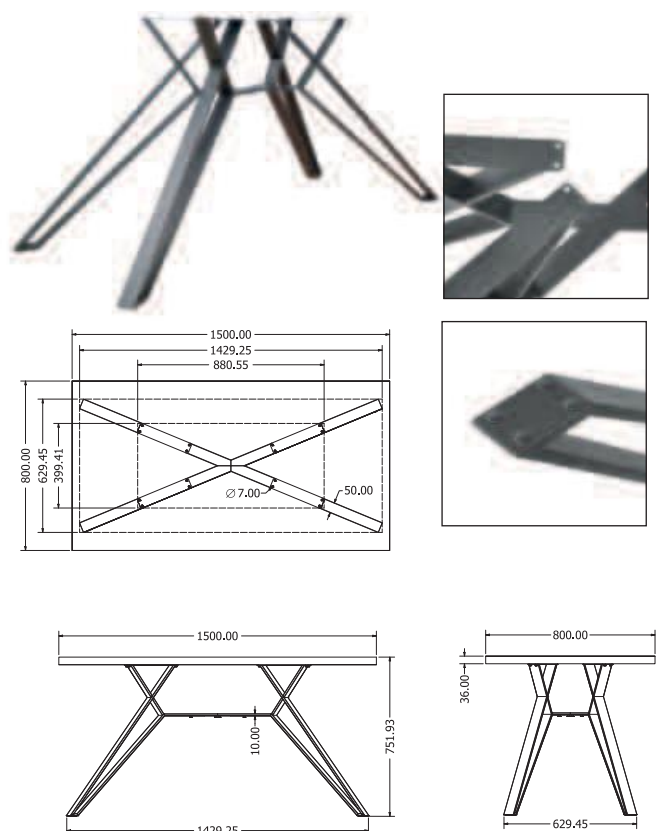
Objednáací kód	Mira 170
Množství	1 ks
Rozměr profilu (mm)	ocelový plech 10
Hmotnost (kg)	17
Dekor na objednání (termín dodání: 3 týdny)	 více na str. 87
Forma dodání	rozložené (knock down)
Rozměry stolové desky (mm) (deska není součástí balení)	<b>optimální:</b> 1700x800 minimální: 1600x700 maximální: 1800x900
Další dostupné rozměry na objednání (pro rozměr desek)	1800x900



## SELENA 150



Objednáací kód	Selena 150
Množství	1 ks
Rozměr profilu (mm)	50x10x1,5
Hmotnost (kg)	13,6
Dekor na objednání (termín dodání: 3 týdny)	 více na str. 87
Forma dodání	rozložené (knock down)
Rozměry stolové desky (mm) (deska není součástí balení)	<b>optimální:</b> 1500x800 minimální: 1430x630 maximální: 1500x800
Další dostupné rozměry na objednání (pro rozměr desek)	1800x900



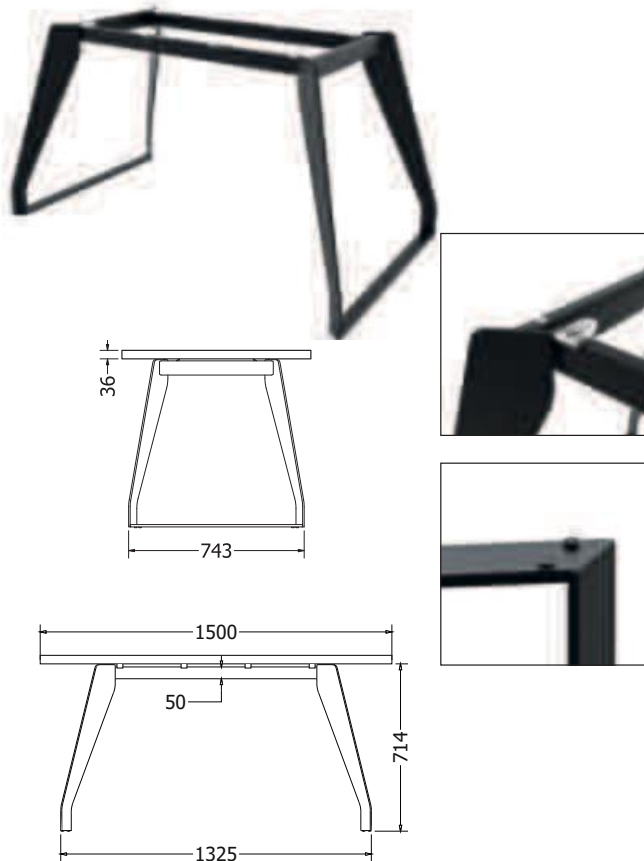
## TOWN 150



ÍDELNÍ



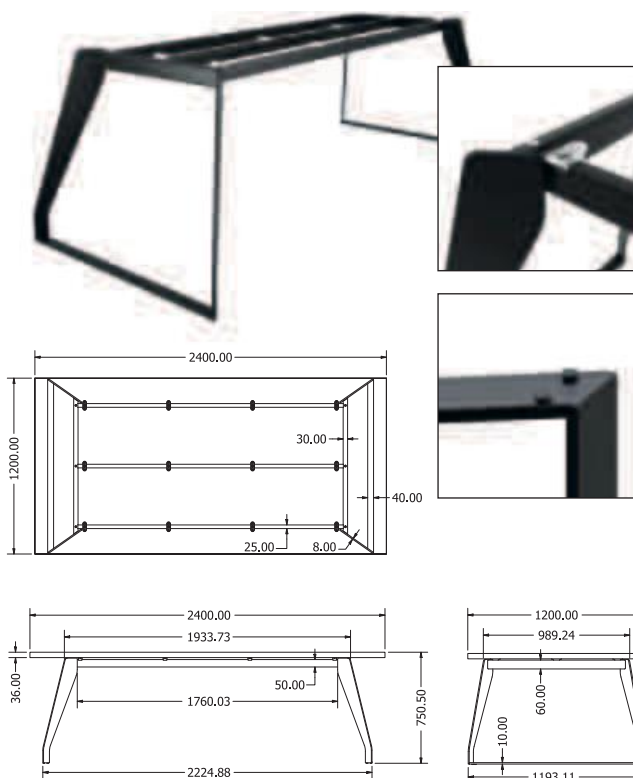
Objednáací kód	Town 150
Množství	1 ks
Rozměr profilu (mm)	60 x 30 x 3, 50 x 25 x 1,5 (příčnický), 8 (nohy)
Hmotnost (kg)	22,9
Dekor na objednání (termín dodání: 3 týdny)	 více na str. 87
Forma dodání	rozložené (knock down)
Rozměry stolové desky (mm) (deska není součástí balení)	<b>optimální:</b> 1500 x 800 minimální: 1350 x 743 maximální: 1600 x 800



## TOWN 240



Objednáací kód	Town 240
Množství	1 ks
Rozměr profilu (mm)	60 x 30 x 3, 50 x 25 x 1,5 příčnický 8 (nohy)
Hmotnost (kg)	35,4
Dekor na objednání (termín dodání: 3 týdny)	 více na str. 87
Forma dodání	rozložené (knock down)
Rozměry stolové desky (mm) (deska není součástí balení)	<b>optimální:</b> 2400 x 1200 minimální: 2250 x 1200 maximální: 2500 x 1400
Další dostupné rozměry na objednání (pro rozměr desek)	2200 x 1200 2400 x 1000 2750 x 1300



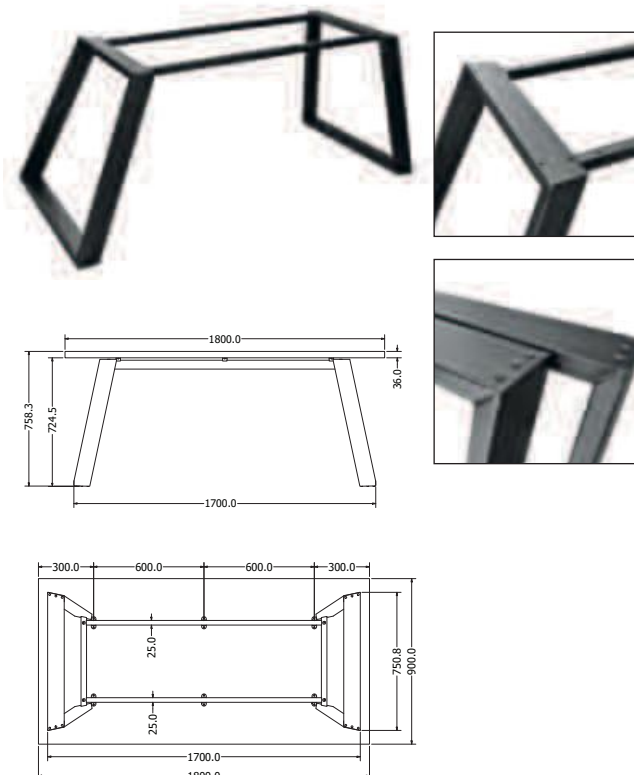
## JAZZ 180



IDELNÍ



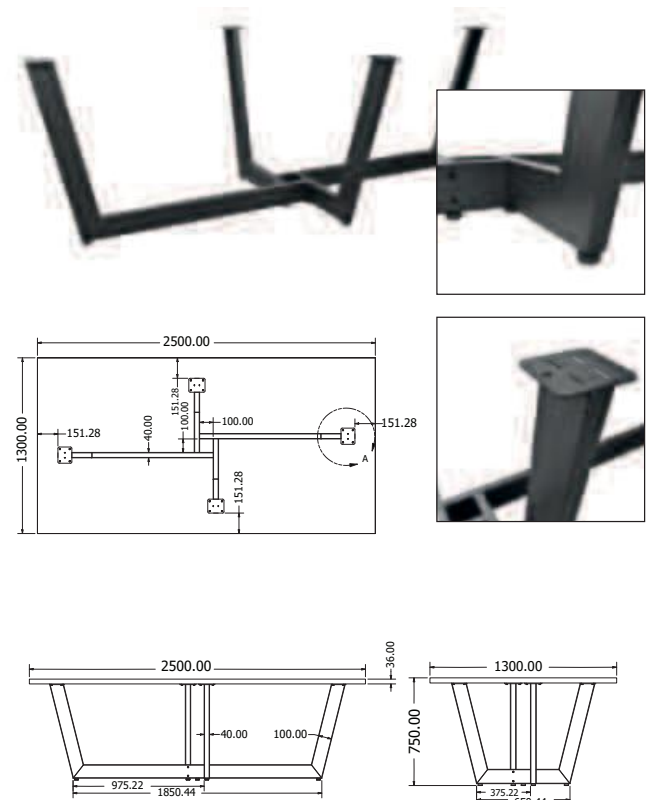
Objednáací kód	Jazz 180
Množství	1 ks
Rozměr profilu (mm)	90x30x1,2 50x25x2 příčnice
Hmotnost (kg)	18,7
Dekor na objednání (termín dodání: 3 týdny)	 více na str. 87
Forma dodání	rozložené (knock down)
Rozměry stolové desky (mm) (deska není součástí balení)	<b>optimální:</b> 1800x900 minimální: 1700x750 maximální: 2000x1000
Další dostupné rozměry na objednání (pro rozměr desek)	1500x800 2200x900 3000x1000 3500x1000



## HERTZ NEW 250



Objednáací kód	Hertz new 250
Množství	1 ks
Rozměr profilu (mm)	100x40x2
Hmotnost (kg)	15
Dekor na objednání (termín dodání: 3 týdny)	 více na str. 87
Forma dodání	rozložené (knock down)
Rozměry stolové desky (mm) (deska není součástí balení)	<b>optimální:</b> 2500x1300 minimální: 2500x1300 maximální: 2600x1400
Další dostupné rozměry na objednání (pro rozměr desek)	2200x1200 2200x1300 2700x1400



## FRIDA L

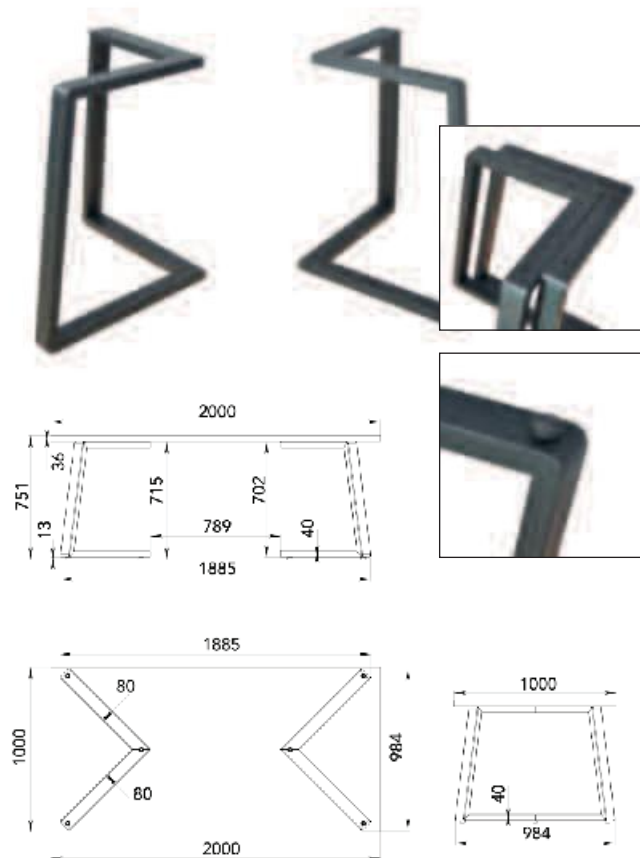


JÍDELNÍ

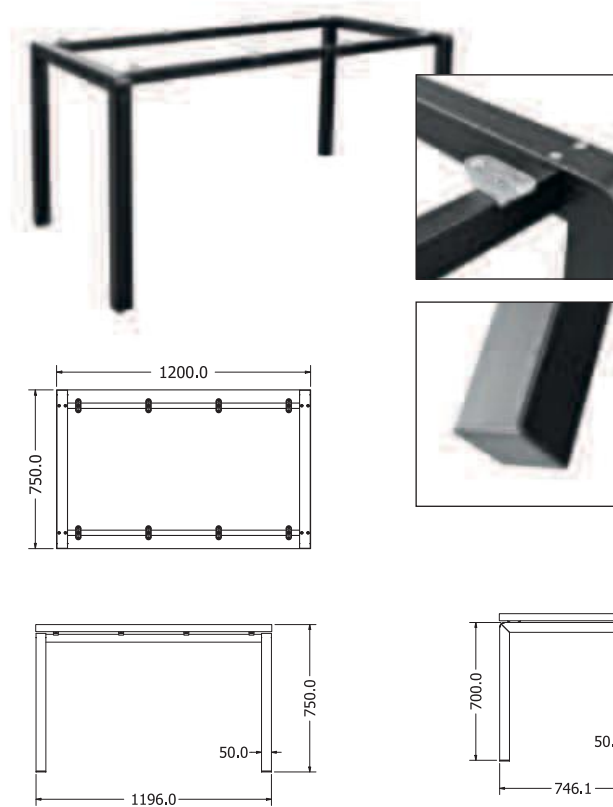
## RINA 120



Objednávací kód	Frida L
Množství	1 set (2 nohy)
Rozměr profilu (mm)	80x40x1,5
Hmotnost (kg)	19,9 (2 ks)
Dekor na objednání (termín dodání: 3 týdny)	 více na str. 87
Forma dodání	sestavené (celosvařené)
Rozměry stolové desky (mm) (deska není součástí balení)	<b>optimální: 2000x1000</b> minimální: 1500x1000 maximální: 2400x1300



Objednávací kód	Rina 120
Množství	1 ks
Rozměr profilu (mm)	50x50x1,5
Hmotnost (kg)	14,4
Dekor na objednání (termín dodání: 3 týdny)	 více na str. 87
Forma dodání	rozložené (knock down)
Rozměry stolové desky (mm) (deska není součástí balení)	<b>1200x750</b>
Další dostupné rozměry na objednání (pro rozměr desek)	2000x750



## OLIVIA 140



IDELNÍ

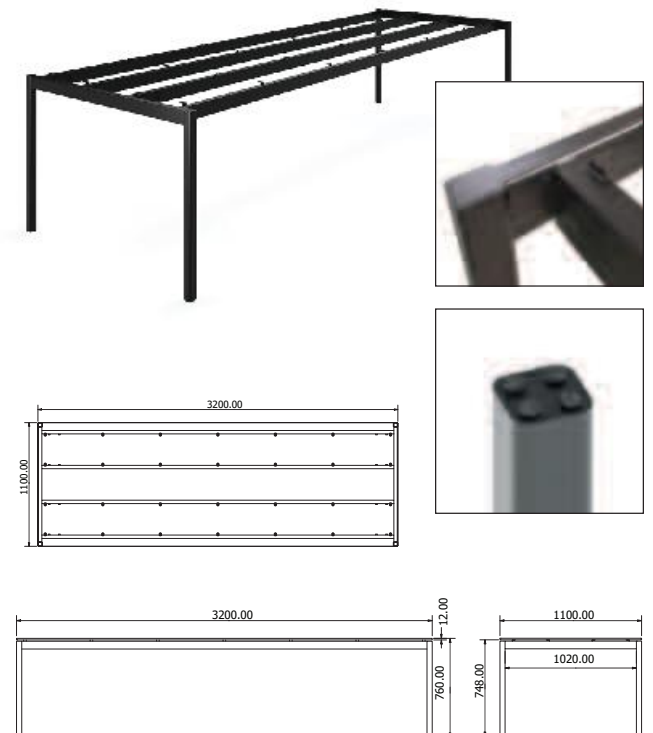
## OLIVIA 320



Objednací kód	Olivia 140		
Množství	1 ks		
Rozměr profilu (mm)	60x30x1,2, 40x40x4 (nohy) 60x30x3 příčníky		
Hmotnost (kg)	11,2		
Dekor na objednání (termín dodání: 3 týdny)	 více na str. 87		
Forma dodání	rozložené (knock down)		
Rozměry stolové desky (mm) (deska není součástí balení)	<b>1400x700</b>		
Další dostupné rozměry na objednání (pro rozměr desek)	1200x800 1400x800 1500x700 1600x1600 1600x650 2000x1000	1700x800 1800x800 1800x900 2000x900 2100x900 2300x900	2400x1000 2400x1200 2500x1000



Objednací kód	Olivia 320		
Množství	1 ks		
Rozměr profilu (mm)	60x30x1,2 60x30x3 40x40x4		
Hmotnost (kg)	55		
Dekor na objednání (termín dodání: 3 týdny)	 více na str. 87		
Forma dodání	rozložené (knock down)		
Rozměry stolové desky (mm) (deska není součástí balení)	<b>3200x1100</b>		
Další dostupné rozměry na objednání (pro rozměr desek)	2500x1000 2800x1000		



## FELICIA BAR



JÍDELNÍ

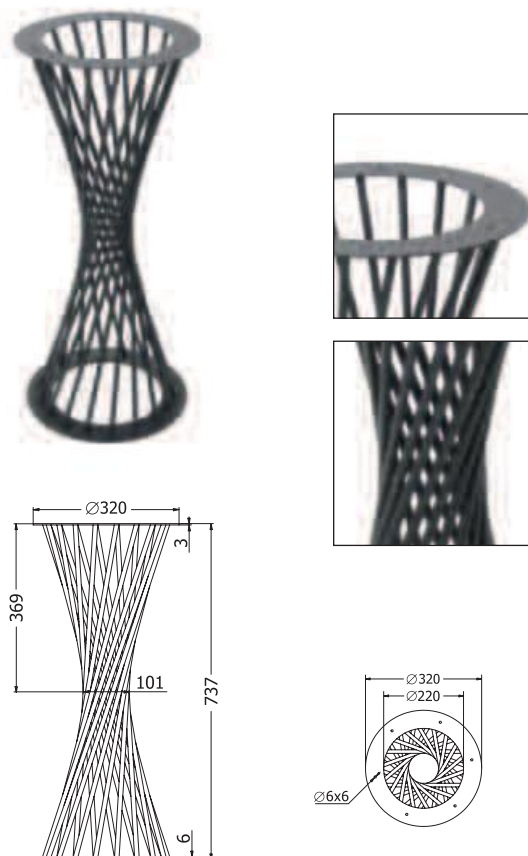
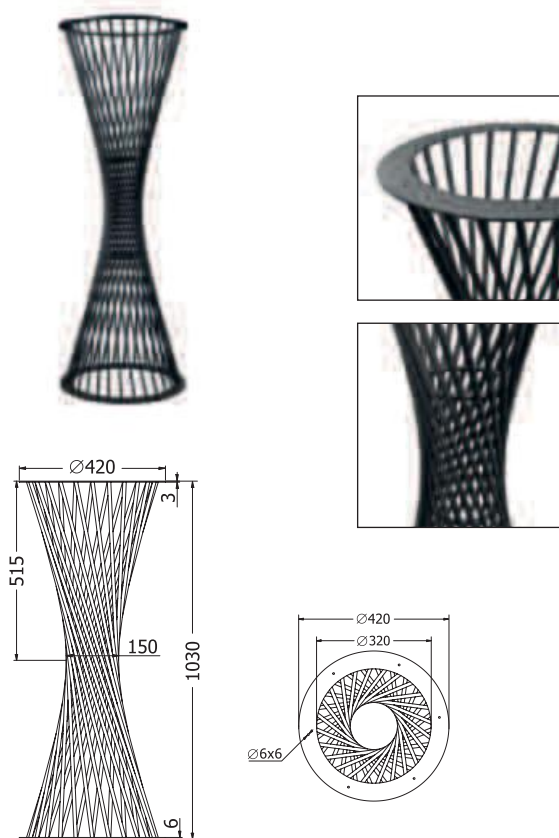


Objednáací kód	Felicia bar
Množství	1 ks
Rozměr profilu (mm)	Ø 10
Hmotnost (kg)	20,6
Dekor na objednání (termín dodání: 3 týdny)	 více na str. 87
Forma dodání	sestavené (celosvařené)
Rozměry stolové desky (mm) (deska není součástí balení)	<b>optimální:</b> Ø 600 <b>minimální:</b> Ø 430 <b>maximální:</b> Ø 650

## FELICIA CONSOLE



Objednáací kód	Felicia console
Množství	1 ks
Rozměr profilu (mm)	Ø 10
Hmotnost (kg)	6
Dekor na objednání (termín dodání: 3 týdny)	 více na str. 87
Forma dodání	sestavené (celosvařené)
Rozměry stolové desky (mm) (deska není součástí balení)	<b>optimální:</b> Ø 350 <b>minimální:</b> Ø 330 <b>maximální:</b> Ø 450



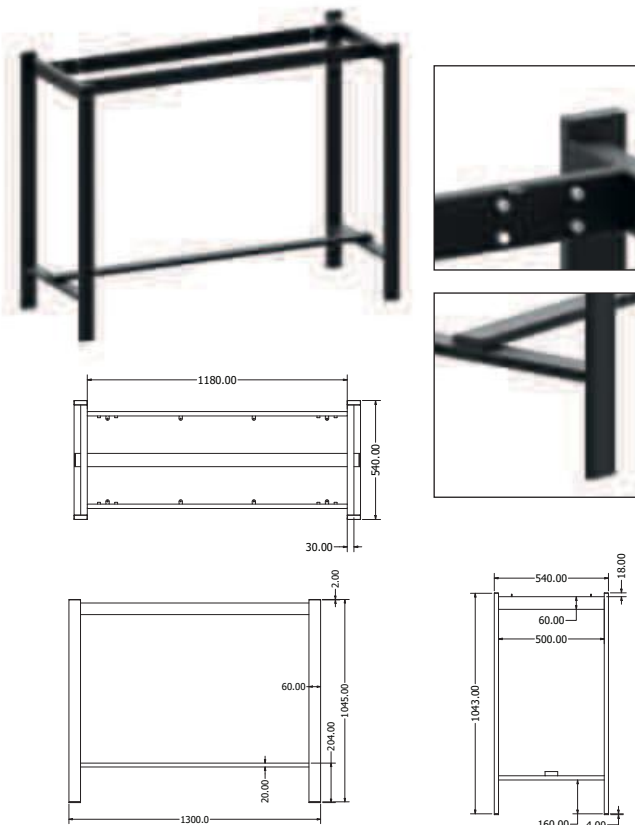
## DOLORES 130



JÍDELNÍ



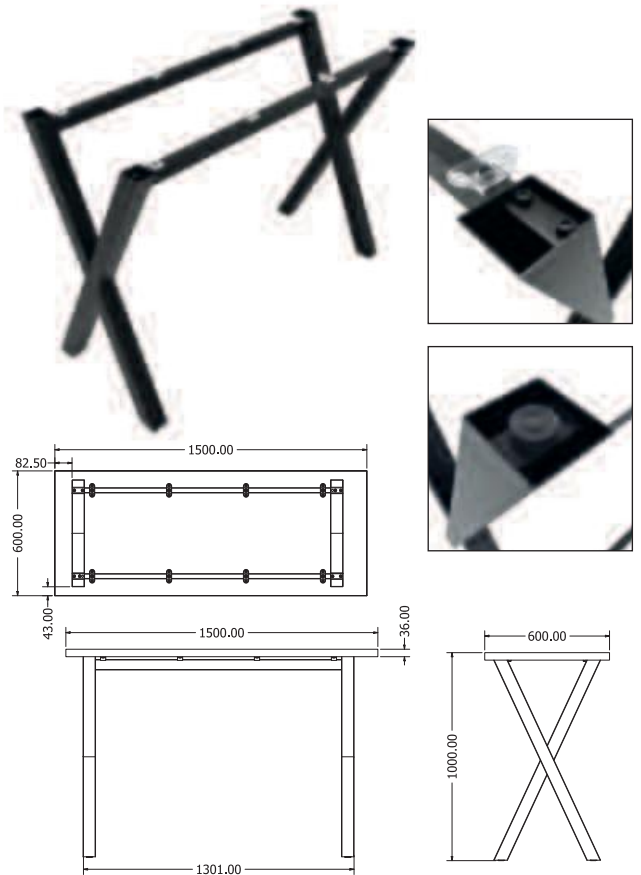
Objednáací kód	Dolores 130		
Množství	1 ks		
Rozměr profilu (mm)	60x20x1,5		
Hmotnost (kg)	24,4		
Dekor na objednání (termín dodání: 3 týdny)	 více na str. 87		
Forma dodání	rozložené (knock down)		
Rozměry stolové desky (mm) (deska není součástí balení)	<b>1300x500</b>		
Další dostupné rozměry na objednání (pro rozměr desek)	1400x500 1500x500	1800x500 2000x500	2200x500



## XENA BAR 600



Objednáací kód	Xena bar 600	
Množství	1 ks	
Rozměr profilu (mm)	60 x 60 x 1,2 50 x 25 x 1,5	
Hmotnost (kg)	13,1	
Dekor na objednání (termín dodání: 3 týdny)	 více na str. 87	
Forma dodání	rozložené (knock down)	
Rozměry stolové desky (mm) (deska není součástí balení)	<b>optimální: 1500x600</b> minimální: 1400x500 maximální: 1600x600	



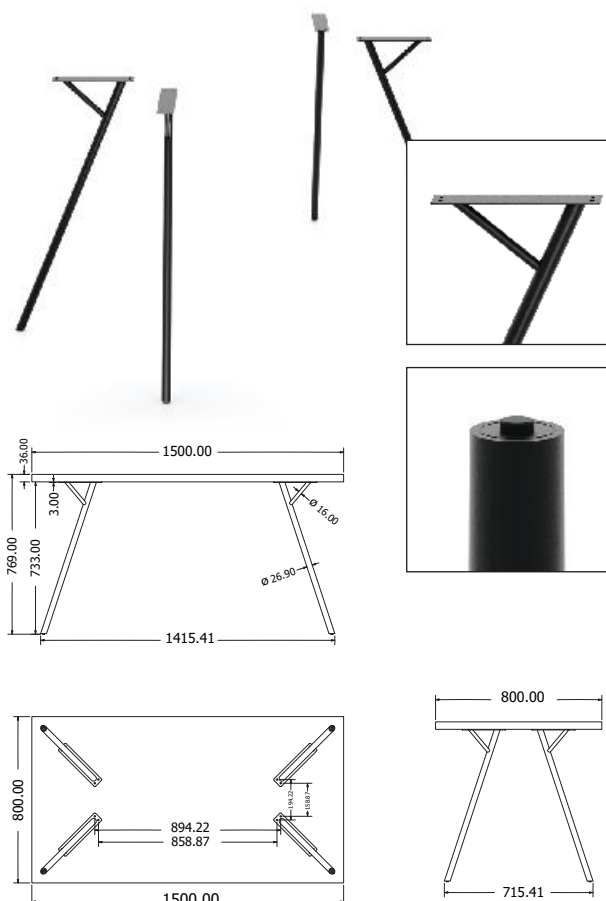
## EASY



JÍDELNÍ



Objednáací kód	Easy
Množství	1 set (4 nohy)
Rozměr profilu (mm)	Ø 26,6 x 2,8
Hmotnost (kg)	6,6 (4 ks)
Dekor na objednání (termín dodání: 3 týdny)	 více na str. 87
Forma dodání	sestavené (celosvařené)
Rozměry stolové desky (mm) (deska není součástí balení)	<b>optimální:</b> 1500x800 nebo $\varnothing$ 800 <b>minimální:</b> 800 x 800 nebo $\varnothing$ 800 <b>maximální:</b> 1500 x 800 nebo $\varnothing$ 900

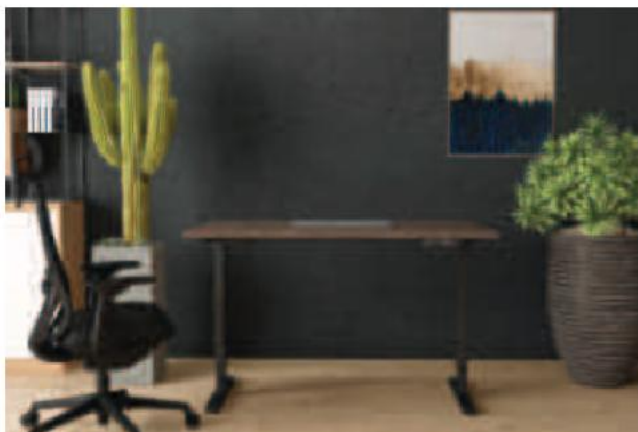



## VEGA




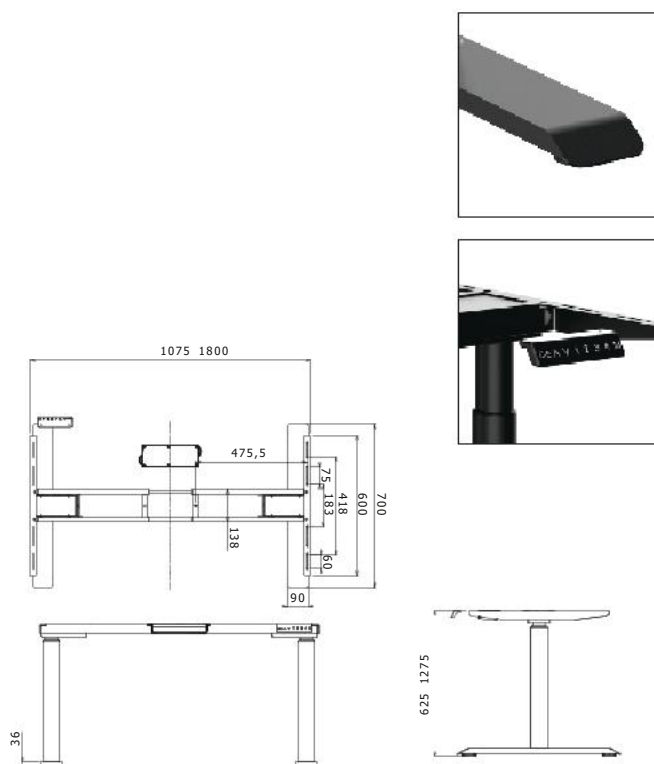
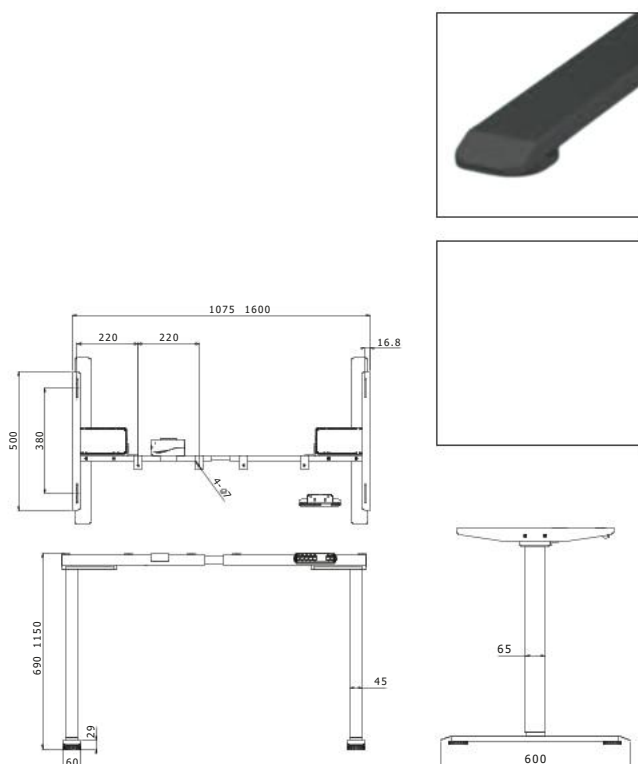
VÝŠKOVĚ STAVITELNÉ

## L N



Objednací kód	Vega
Množství	1 set
Rozměr profilu (mm)	65 x 45
Hmotnost (kg)	19,4
Dostupné dekory na objednání (termín dodání: 3 týdny)	 více na str. 31
Rozsah výšky (mm)	690–1150
Rozsah šířky (mm)	1075–1600
Nosnost zdvihu (kg)	80
Forma dodání	rozložené
Rozměry stolové desky (mm) (deska není součástí balení)	minimální: 1105–600 maximální: 1630–700 (při rozložení)

Objednací kód	Luna
Množství	1 set
Rozměr profilu (mm)	∅ 70
Hmotnost (kg)	32
Dostupné dekory na objednání (termín dodání: 3 týdny)	 více na str. 31
Rozsah výšky (mm)	625–1275
Rozsah šířky (mm)	1075–1800
Nosnost zdvihu (kg)	120
Forma dodání	rozložené
Rozměry stolové desky (mm) (deska není součástí balení)	minimální: 1105–700 maximální: 1830–800 (při rozložení)



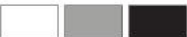
TL S

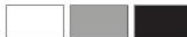


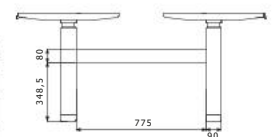
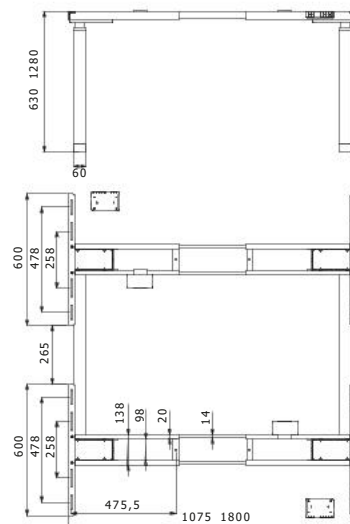
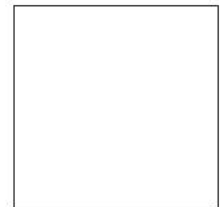
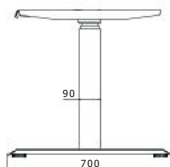
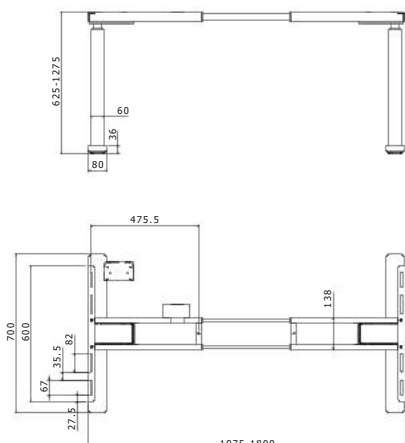
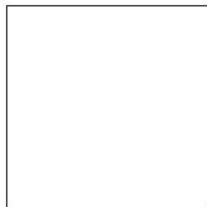
VÝŠKOVĚ STAVITELNÉ

TL S D O



Objednáací kód	Atlas
Množství	1 set
Rozměr profilu (mm)	90x60
Hmotnost (kg)	31,5
Dostupné dekory na objednání (termín dodání: 3 týdny)	 více na str. 31
Rozsah výšky (mm)	625–1275
Rozsah šířky (mm)	1075–1800
Nosnost zdvihu (kg)	120
Forma dodání	rozložené
Rozměry stolové desky (mm) (deska není součástí balení)	minimální: 1105–700 maximální: 1830–800 (při rozložení)

Objednáací kód	Atlas duo
Množství	1 set
Rozměr profilu (mm)	90 x 60
Hmotnost (kg)	80,2
Dostupné dekory na objednání (termín dodání: 3 týdny)	 více na str. 31
Rozsah výšky (mm)	630–1280
Rozsah šířky (mm)	1075–1800
Nosnost zdvihu (kg)	120/1 strana
Forma dodání	rozložené
Rozměry stolové desky (mm) (deska není součástí balení)	minimální: 1105–700 maximální: 1830–800 (při rozložení)




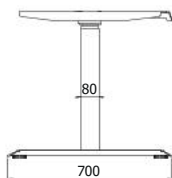
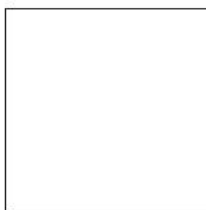
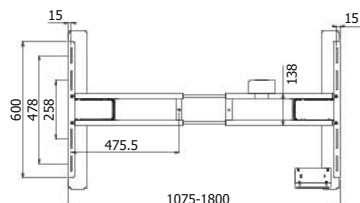
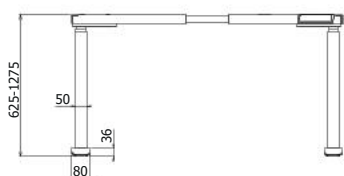
## ORION



VÝŠKOVĚ STAVITELNÉ




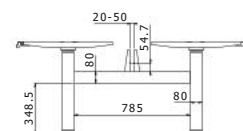
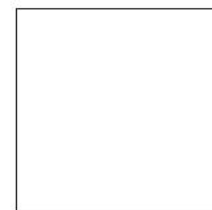
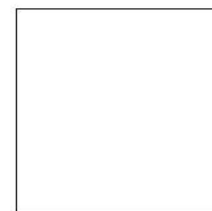
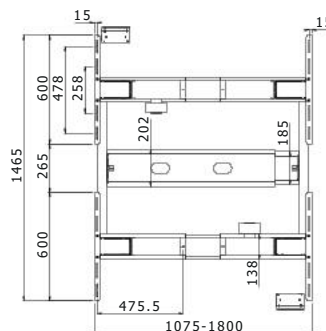
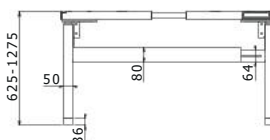
Objednáací kód	Orion
Množství	1 set
Rozměr profilu (mm)	80 x 50
Hmotnost (kg)	29,1
Dostupné dekory na objednání (termín dodání: 3 týdny)	 více na str. 31
Rozsah výšky (mm)	625–1275
Rozsah šířky (mm)	1075–1800
Nosnost zdvihu (kg)	120
Forma dodání	rozložené
Rozměry stolové desky (mm) (deska není součástí balení)	minimální: 1105–700 maximální: 1830–800 (při rozložení)



## ORION D O



Objednáací kód	Orion duo
Množství	1 set
Rozměr profilu (mm)	80 x 50
Hmotnost (kg)	72
Dostupné dekory na objednání (termín dodání: 3 týdny)	 více na str. 31
Rozsah výšky (mm)	625–1275
Rozsah šířky (mm)	1075–1800
Nosnost zdvihu (kg)	120/1 strana
Forma dodání	rozložené
Rozměry stolové desky (mm) (deska není součástí balení)	minimální: 1105–700 maximální: 1830–800 (při rozložení)

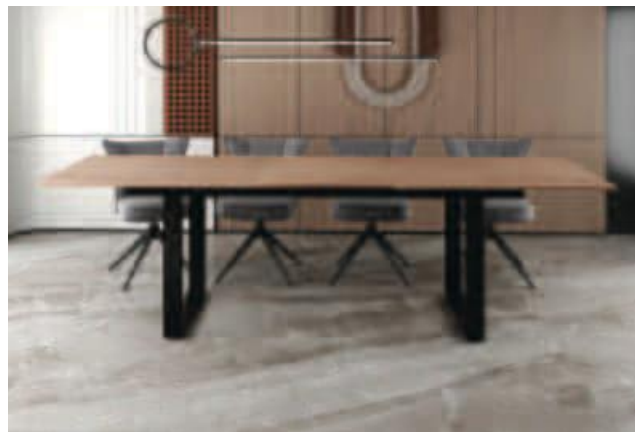
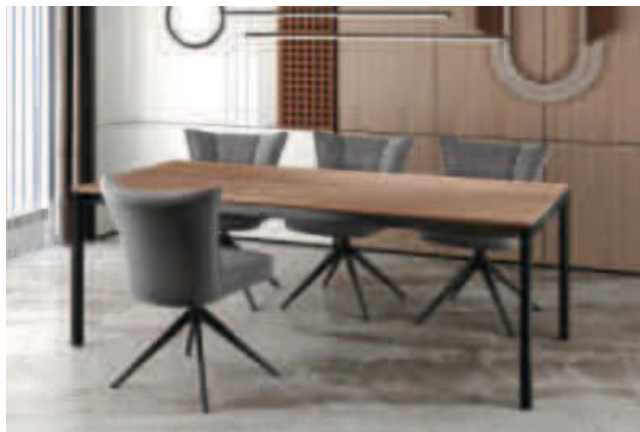


## OLIVIA R 200



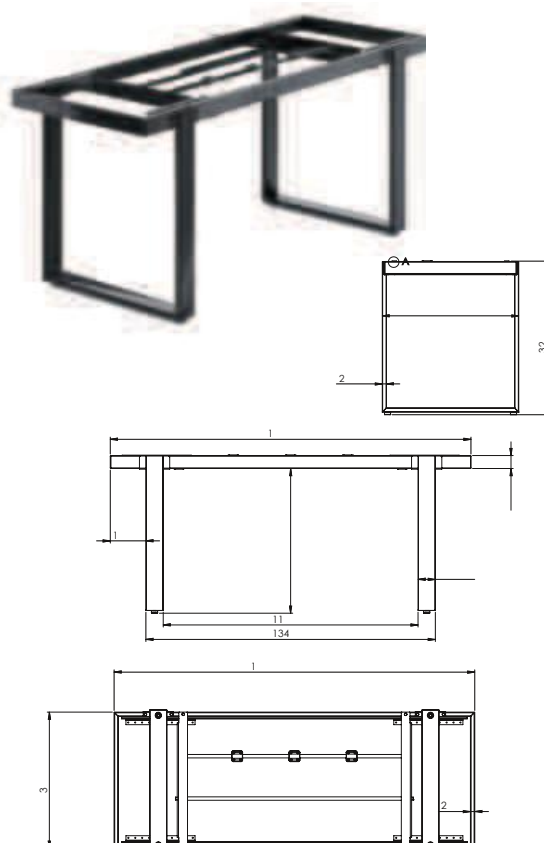
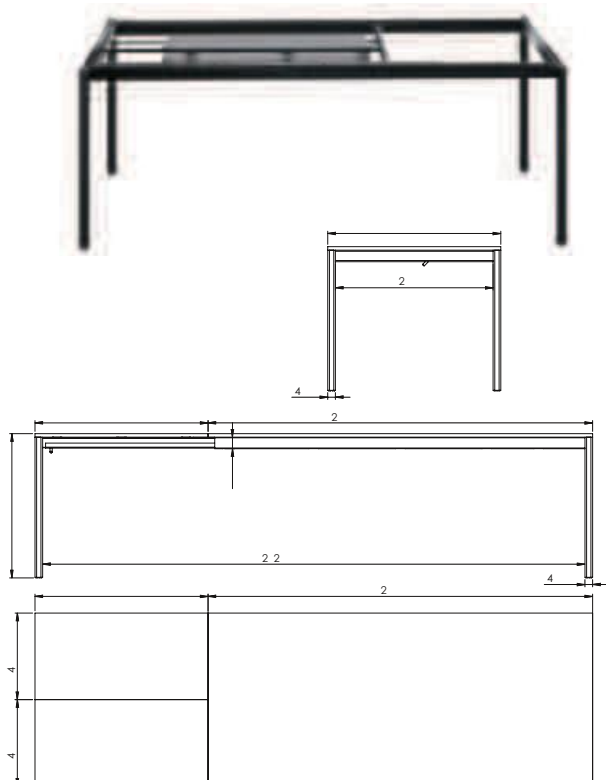
ROZKLÁDACÍ

## DARIO 180



Objednáací kód	Olivia R 200
Množství	1 ks
Rozměr profilu (mm)	40x40x4 60x20x2 (příčnický) 50x20x1,5 (středový rám)
Hmotnost (kg)	41
Dekor na objednání (termín dodání: 3 týdny)	 více na str. 87
Forma dodání	sestavené (celosvařené)
Rozměry stolové desky (mm) (deska není součástí balení)	minimální: 2000x900 maximální: 2900x900 (při rozložení)

Objednáací kód	Dario 180
Množství	1 ks
Rozměr profilu (mm)	60x20x2 60x80x3 (centrální rám)
Hmotnost (kg)	27,3
Dekor na objednání (termín dodání: 3 týdny)	 více na str. 87
Forma dodání	sestavené (celosvařené)
Rozměry stolové desky (mm) (deska není součástí balení)	minimální: 1800x800 maximální: 2400x800 (při rozložení)



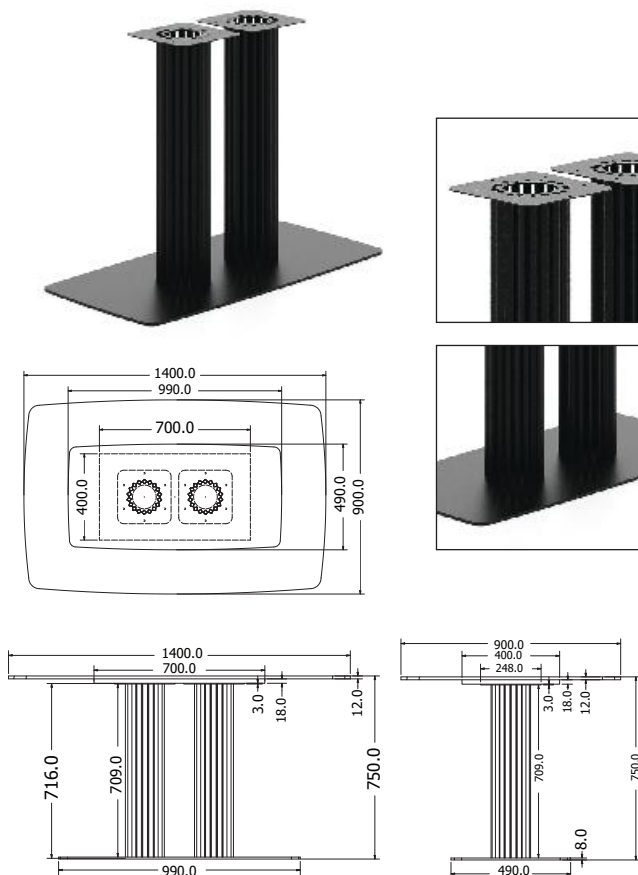
## TEREZA



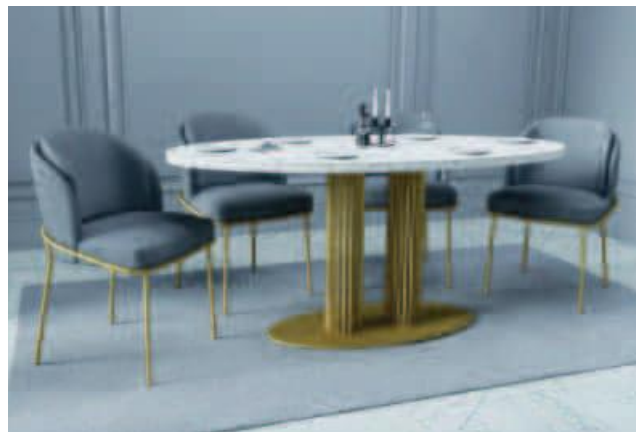
CENTRÁLNÍ



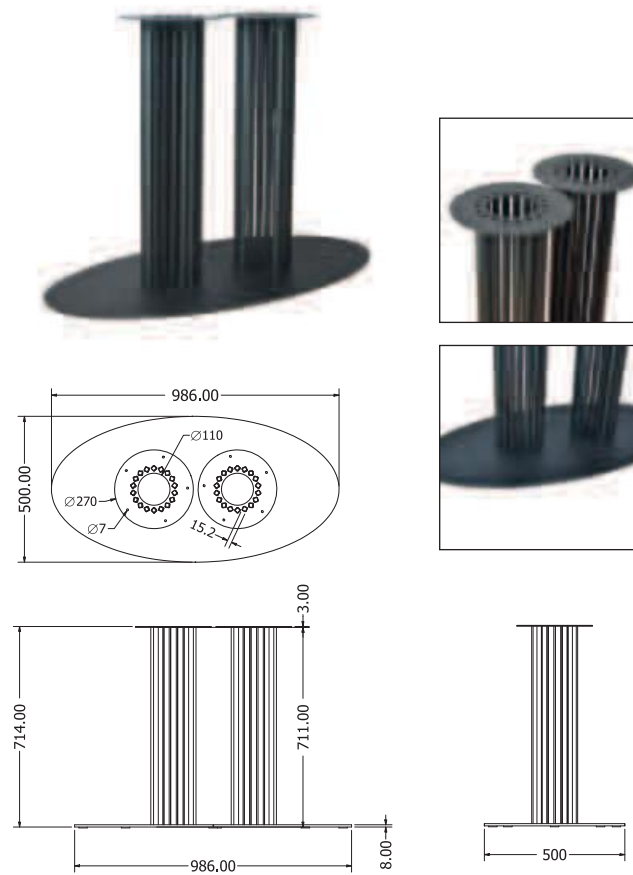
Objednáací kód	Tereza
Množství	1 ks
Rozměr profilu (mm)	15 x 15 x 1,5
Hmotnost (kg)	41,5
Dekor na objednání (termín dodání: 3 týdny)	 více na str. 87
Forma dodání	sestavené (celosvařené)
Rozměry stolové desky (mm) (deska není součástí balení)	<b>optimální: 1400 x 900</b> minimální: 1000 x 500 maximální: 1500 x 900



## AFINA DOUBLE



Objednáací kód	Afina double
Množství	1 ks
Rozměr profilu (mm)	15 x 15 x 1,5
Hmotnost (kg)	41,6
Dekor na objednání (termín dodání: 3 týdny)	 více na str. 87
Forma dodání	sestavené (celosvařené)
Rozměry stolové desky (mm) (deska není součástí balení)	<b>optimální: 1800 x 900</b> minimální: 990 x 500 maximální: 1800 x 900



## HORECA BAR



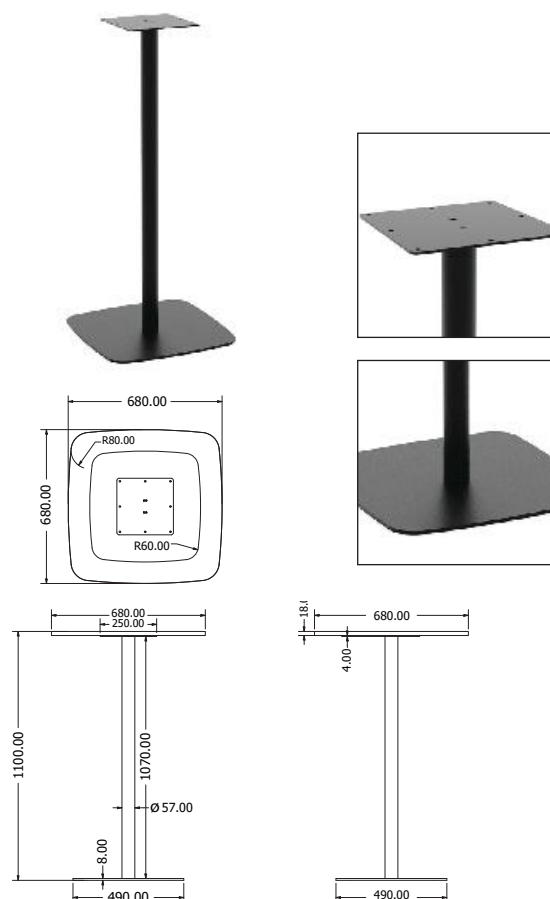
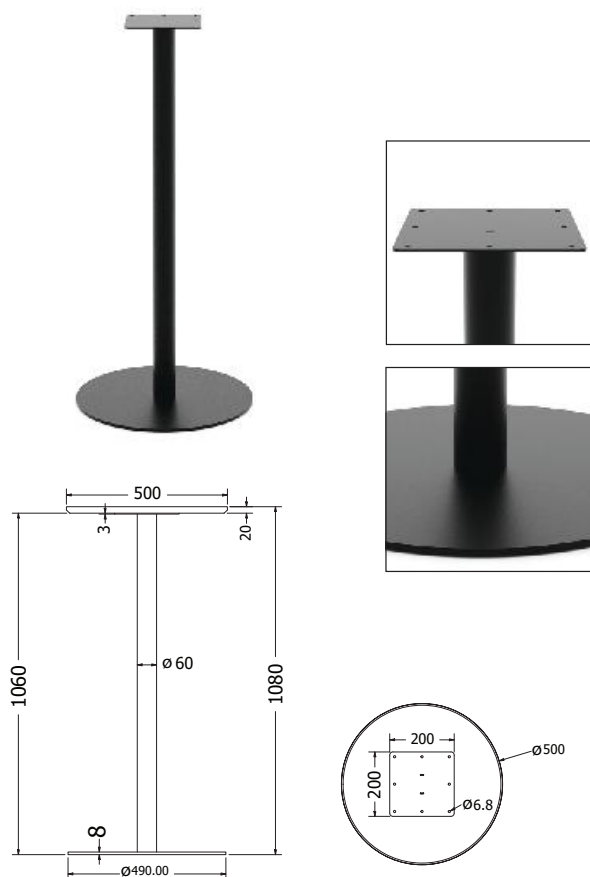
CENTRÁLNÍ

## RIVIERA BAR



Objednáací kód	Horeca bar
Množství	1 ks
Rozměr profilu (mm)	Ø60 x 1,2
Hmotnost (kg)	16,2
Dekor na objednání (termín dodání: 3 týdny)	 více na str. 87
Forma dodání	sestavené (celosvařené)
Rozměry stolové desky (mm) (deska není součástí balení)	<b>optimální:</b> Ø600 minimální: Ø450 maximální: Ø700

Objednáací kód	Riviera bar
Množství	1 ks
Rozměr profilu (mm)	Ø57 x 2 8 (spodní část), 4 (horní část)
Hmotnost (kg)	19,5
Dekor na objednání (termín dodání: 3 týdny)	 více na str. 87
Forma dodání	sestavené (celosvařené)
Rozměry stolové desky (mm) (deska není součástí balení)	<b>optimální:</b> 680 x 680 minimální: 490 x 490 maximální: 700 x 700



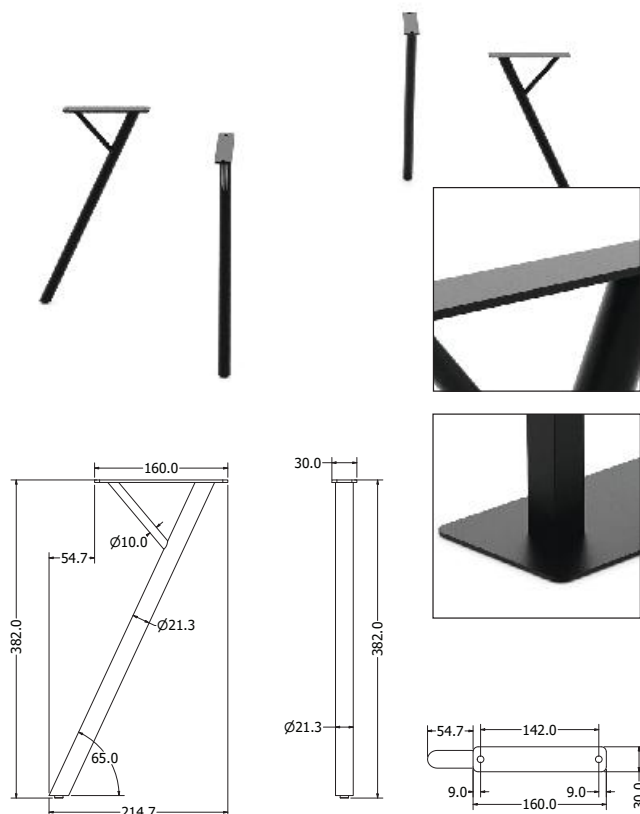
## EASY COFFEE



KONFERENCEČNÍ



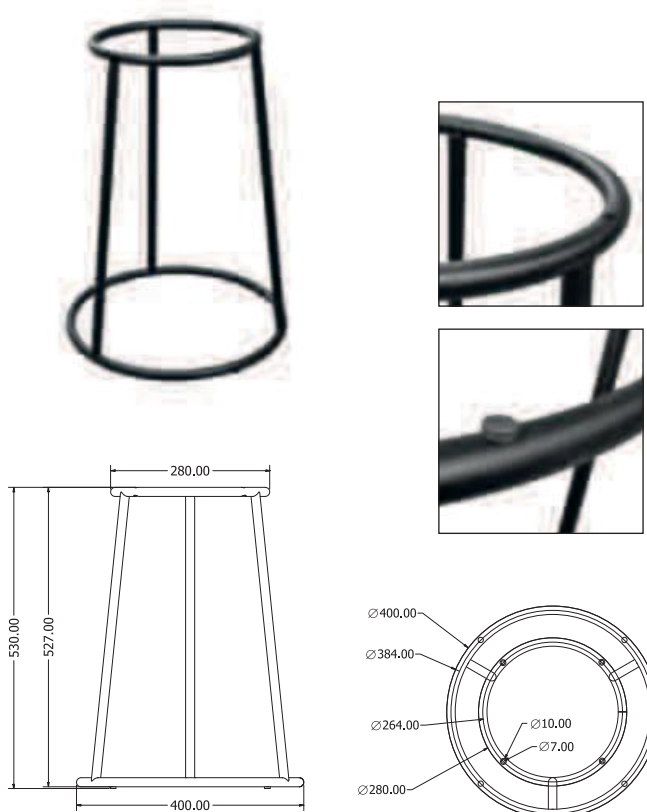
Objednáací kód	Easy coffee
Množství	1 set (4 nohy)
Rozměr profilu (mm)	Ø 21,3 x 1,5
Hmotnost (kg)	1,7 (4 ks)
Dekor na objednání (termín dodání: 3 týdny)	 více na str. 87
Forma dodání	sestavené (celosvařené)
Rozměry stolové desky (mm) (deska není součástí balení)	<b>optimální:</b> 1000x500 nebo o Ø 600 <b>minimální:</b> 500 x 500 nebo Ø 500 <b>maximální:</b> 1300 x 600 nebo Ø 800



## PATTY COFFEE



Objednáací kód	Patty coffee
Množství	1 ks
Rozměr profilu (mm)	Ø 16 x 1,5
Hmotnost (kg)	1,8
Dekor na objednání (termín dodání: 3 týdny)	 více na str. 87
Forma dodání	sestavené (celosvařené)
Rozměry stolové desky (mm) (deska není součástí balení)	<b>optimální:</b> Ø 500 <b>minimální:</b> Ø 400 <b>maximální:</b> Ø 600



## OSAKA COFFEE



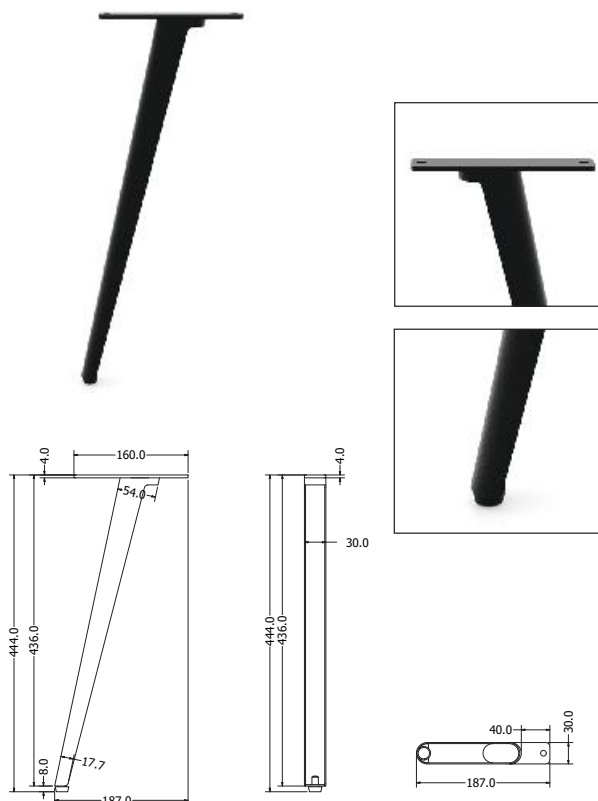
KONFERENČNÍ

## IR X



Objednávací kód	Osaka coffee
Množství	1 set (4 nohy)
Rozměr profilu (mm)	54x30x1,5 (ovál)
Hmotnost (kg)	7,8 (4 ks)
Dekor na objednání (termín dodání: 3 týdny)	 více na str. 87
Forma dodání	sestavené (celosvařené)
Rozměry stolové desky (mm) (deska není součástí balení)	<b>optimální:</b> 1200x600 ne o Ø600 <b>minimální:</b> 500x500 nebo Ø500 <b>maximální:</b> 1300x600 nebo Ø800

Objednávací kód	Mirax
Množství	1 ks
Rozměr profilu (mm)	54 x 30 (ovál)
Hmotnost (kg)	7,2
Dekor na objednání (termín dodání: 3 týdny)	 více na str. 87
Forma dodání	sestavené (celosvařené)
Rozměry stolové desky (mm) (deska není součástí balení)	<b>optimální:</b> 600 x 300 <b>minimální:</b> 450 x 225 <b>maximální:</b> 650 x 350



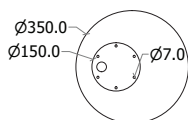
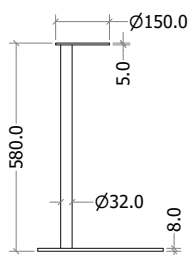
## MONA NOTEBOOK



KONFERENCEČNÍ



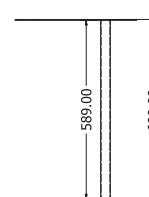
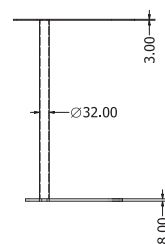
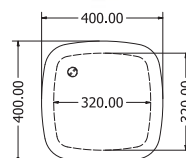
Objednáací kód	Mona notebook
Množství	1 ks
Rozměr profilu (mm)	Ø 32 x 2,8
Hmotnost (kg)	7,6
Dekor na objednání (termín dodání: 3 týdny)	 více na str. 87
Forma dodání	sestavené (celosvařené)
Rozměry stolové desky (mm) (deska není součástí balení)	<b>optimální:</b> Ø 420 <b>minimální:</b> Ø 350 <b>maximální:</b> Ø 500



## SITARO NOTEBOOK



Objednáací kód	Sitaro notebook
Množství	1 ks
Rozměr profilu (mm)	Ø 32 x 2,8
Hmotnost (kg)	11,5
Dekor na objednání (termín dodání: 3 týdny)	 více na str. 87
Forma dodání	sestavené (celosvařené)
Rozměry stolové desky (mm)	<b>400 x 400 x 3</b>



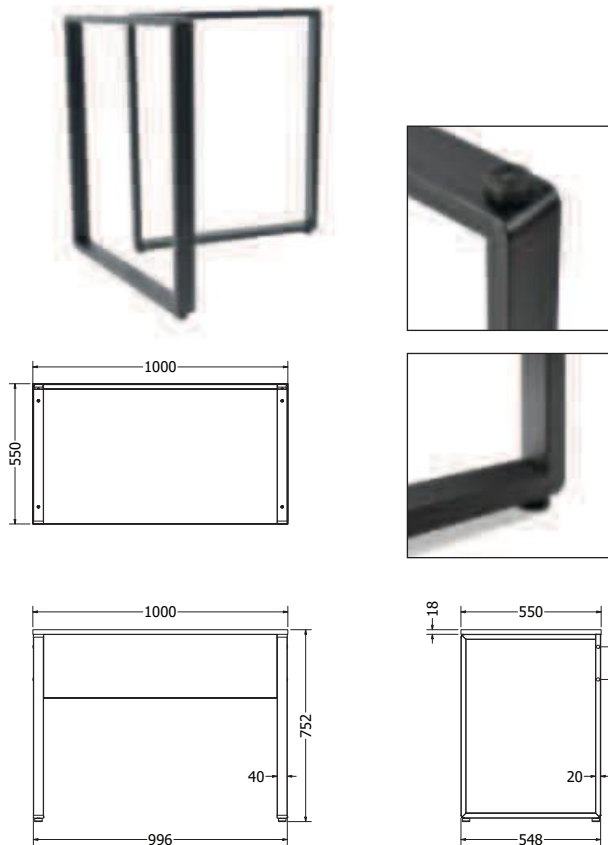
## B-100



KANCELÁŘSKÉ



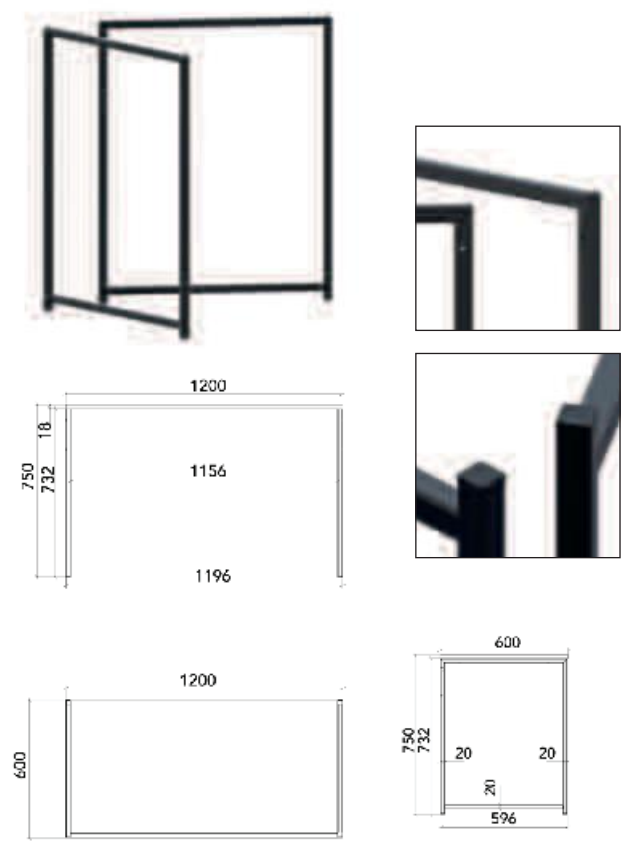
Objednáací kód	B-100
Množství	1 set (2 nohy)
Rozměr profilu (mm)	40x20x1,2
Hmotnost (kg)	6 (2 ks)
Dekor na objednání (termín dodání: 3 týdny)	 více na str. 87
Forma dodání	sestavené (celosvařené)
Rozměry stolové desky (mm) (deska není součástí balení)	<b>optimální:</b> 1000x550 minimální: 600x550 maximální: 1500x550



## B-120 SLIM



Objednáací kód	B-120 slim
Množství	1 set (2 nohy)
Rozměr profilu (mm)	20x20x1,2
Hmotnost (kg)	5 (2 ks)
Dekor na objednání (termín dodání: 3 týdny)	 více na str. 87
Forma dodání	sestavené (celosvařené)
Rozměry stolové desky (mm) (deska není součástí balení)	<b>optimální:</b> 1200x600 minimální: 600x600 maximální: 1200x600



## B-130



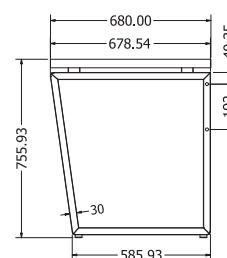
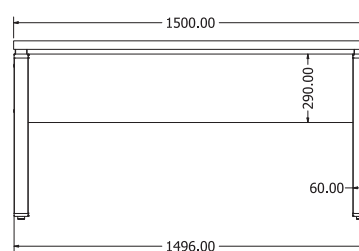
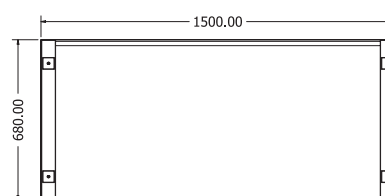
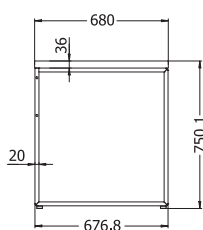
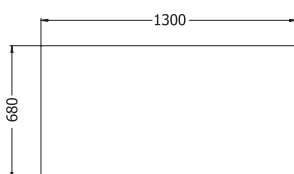
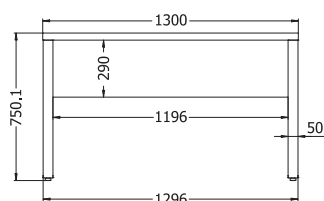
KANCELÁŘSKÉ

## B-150



Objednáací kód	B-130
Množství	1 set (2 nohy)
Rozměr profilu (mm)	50 x 20 x 1,2
Hmotnost (kg)	6,9 (2 ks)
Dekor na objednání (termín dodání: 3 týdny)	 více na str. 87
Forma dodání	sestavené (celosvařené)
Rozměry stolové desky (mm) (deska není součástí balení)	<b>optimální:</b> 1300x680 minimální: 600 x 680 maximální: 1800 x 680

Objednáací kód	B-150
Množství	1 set (2 nohy)
Rozměr profilu (mm)	60 x 30 x 1,2
Hmotnost (kg)	8,4 (2 ks)
Dekor na objednání (termín dodání: 3 týdny)	 více na str. 87
Forma dodání	sestavené (celosvařené)
Rozměry stolové desky (mm) (deska není součástí balení)	<b>optimální:</b> 1500x680 minimální: 700 x 680 maximální: 1800 x 680



## SP RT



KANCELÁŘSKÉ

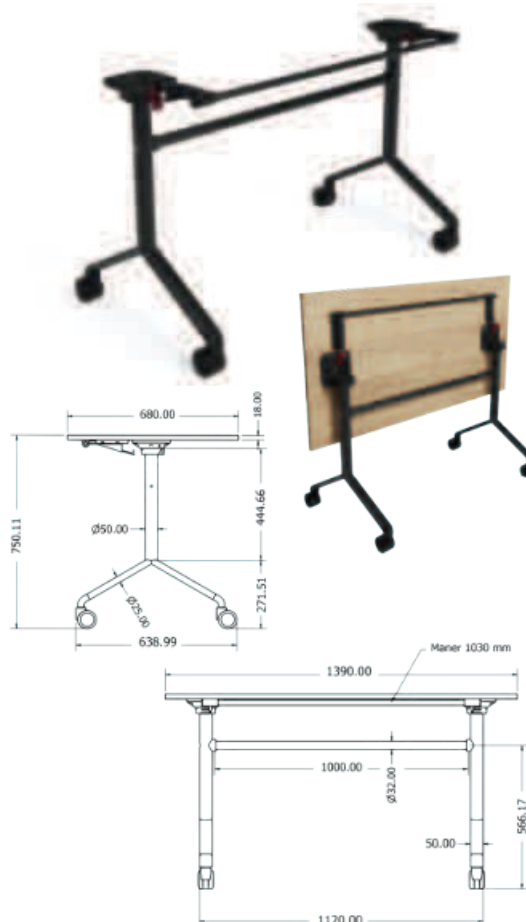
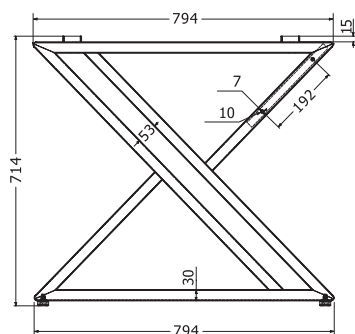
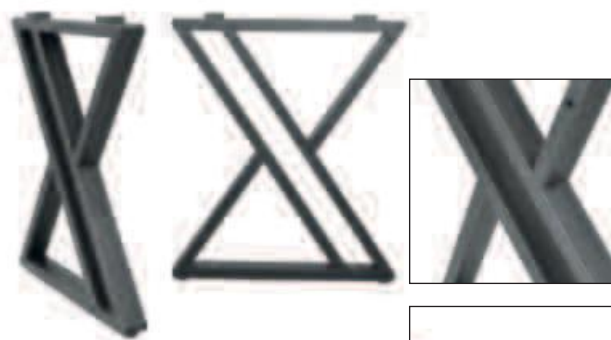
## FOLDING



Objednáací kód	Sparta
Množství	1 set (2 nohy)
Rozměr profilu (mm)	60x30x1,2
Hmotnost (kg)	13,6 (2 ks)
Dekor na objednání (termín dodání: 3 týdny)	 více na str. 87
Forma dodání	sestavené (celosvařené)
Rozměry stolové desky (mm) (deska není součástí balení)	<b>optimální:</b> 1500x800 <b>minimální:</b> 1200x800 <b>maximální:</b> 1500x800



Objednáací kód	Folding
Množství	1 ks
Rozměr profilu (mm)	50x25x1,5, Ø 50x2
Hmotnost (kg)	5,5
Dekor na objednání (termín dodání: 3 týdny)	 více na str. 87
Forma dodání	rozložené (knock down)
Rozměry stolové desky (mm) (deska není součástí balení)	<b>optimální:</b> 1390x680 <b>minimální:</b> 900x680 <b>maximální:</b> 1500x680



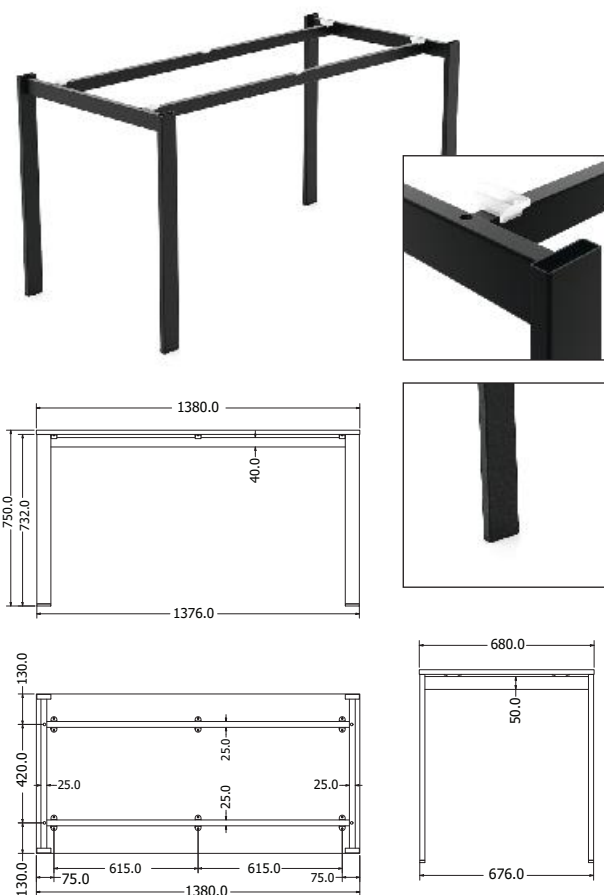
## OFFICE ADAM



KANCELÁŘSKÉ



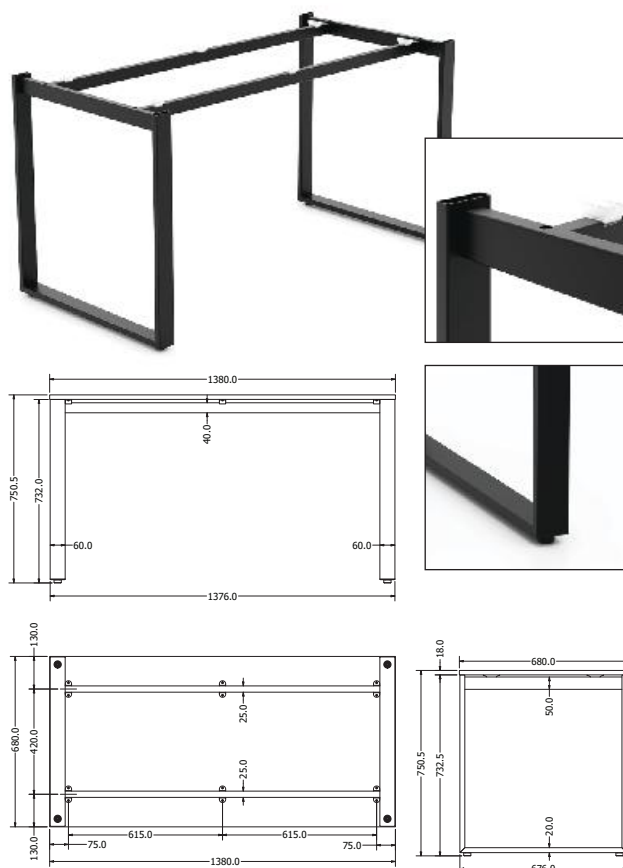
Objednací kód	Office Adam
Množství	1 ks
Rozměr profilu (mm)	60 x 20 x 1,2 50 x 25 x 1,2 příčníky
Hmotnost (kg)	13,6
Dekor na objednání (termín dodání: 3 týdny)	 více na str. 87
Forma dodání	rozložené (knock down)
Rozměry stolové desky (mm) (deska není součástí balení)	<b>1380 x 680</b>



## OFFICE DOBLO



Objednací kód	Office doblo
Množství	1 ks
Rozměr profilu (mm)	60 x 20 x 1,2 50 x 20 x 1,2 příčníky
Hmotnost (kg)	13
Dekor na objednání (termín dodání: 3 týdny)	 více na str. 87
Forma dodání	rozložené (knock down)
Rozměry stolové desky (mm) (deska není součástí balení)	<b>1380 x 680</b>

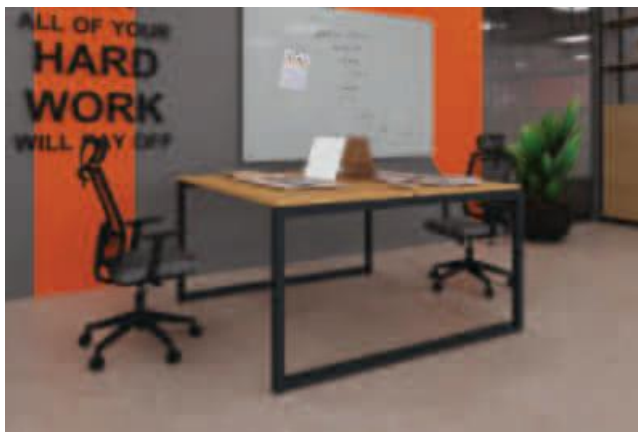




## MITAKA TWIN



KANCELÁŘSKÉ



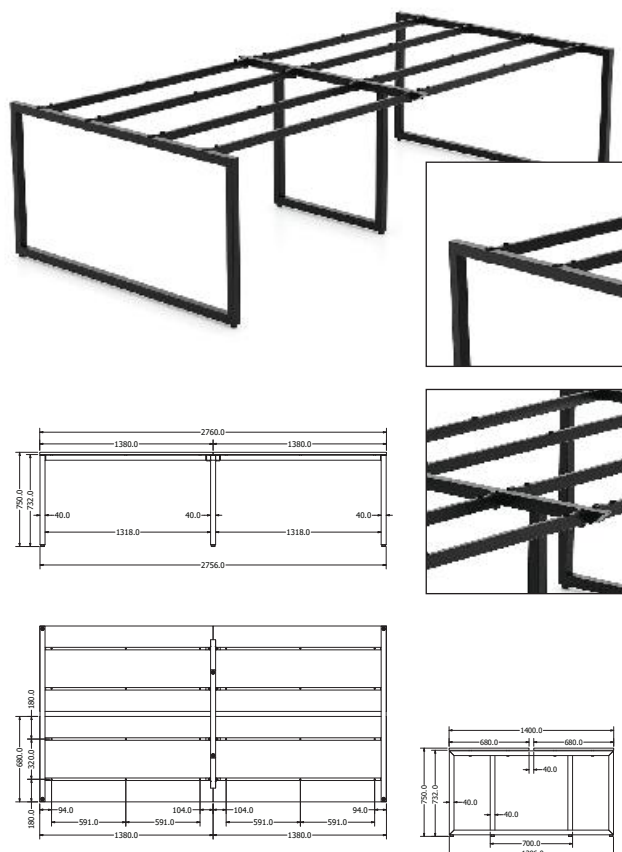
Objednací kód	Mitaka twin
Množství	1 ks
Rozměr profilu (mm)	40 x 40 x 2 40 x 20 x 2 příčnický
Hmotnost (kg)	28,9
Dekor na objednání (termín dodání: 3 týdny)	 více na str. 87
Forma dodání	rozložené (knock down)
Rozměry stolové desky (mm) (deska není součástí balení)	<b>1380x680 2 s</b>



## MITAKA CONFERENCE



Objednací kód	Mitaka conf.
Množství	1 ks
Rozměr profilu (mm)	40 x 40 x 2 40 x 20 x 2 příčnický
Hmotnost (kg)	42,8
Dekor na objednání (termín dodání: 3 týdny)	 více na str. 87
Forma dodání	rozložené (knock down)
Rozměry stolové desky (mm) (deska není součástí balení)	<b>1380x680 4 s</b>



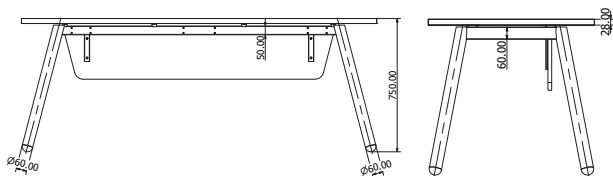
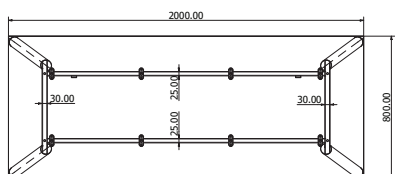
## FUSION 200



KANCELÁŘSKÉ



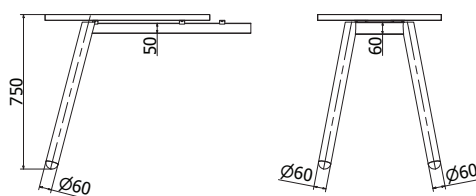
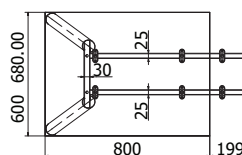
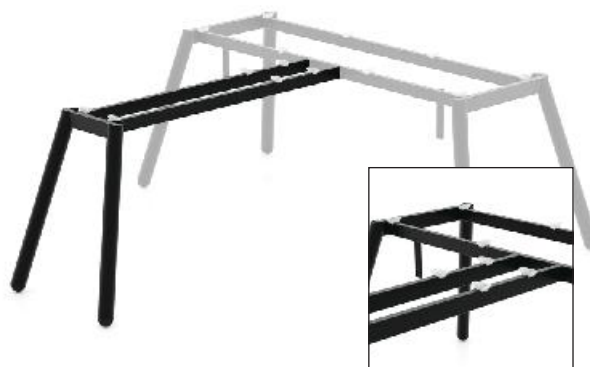
Objednávací kód	Fusion 200
Množství	1 ks
Rozměr profilu (mm)	Ø 60 x 1,2 50 x 25 x 1,5 příčnický
Hmotnost (kg)	11,6
Dekor na objednání (termín dodání: 3 týdny)	 více na str. 87
Forma dodání	rozložené (knock down)
Rozměry stolové desky (mm) (deska není součástí balení)	<b>2000 x 800</b>
Další dostupné rozměry na objednání (pro rozměr desek)	1500x800    1800x800



## FUSION 80 CENTER



Objednávací kód	Fusion 80 cent.
Množství	1 ks
Rozměr profilu (mm)	Ø 60 x 1,2 50 x 25 x 1,5 příčnický
Hmotnost (kg)	6,5
Dekor na objednání (termín dodání: 3 týdny)	 více na str. 87
Forma dodání	rozložené (knock down)
Rozměry stolové desky (mm) (deska není součástí balení)	<b>800 x 600</b>
Další dostupné rozměry na objednání (pro rozměr desek)	1000x600



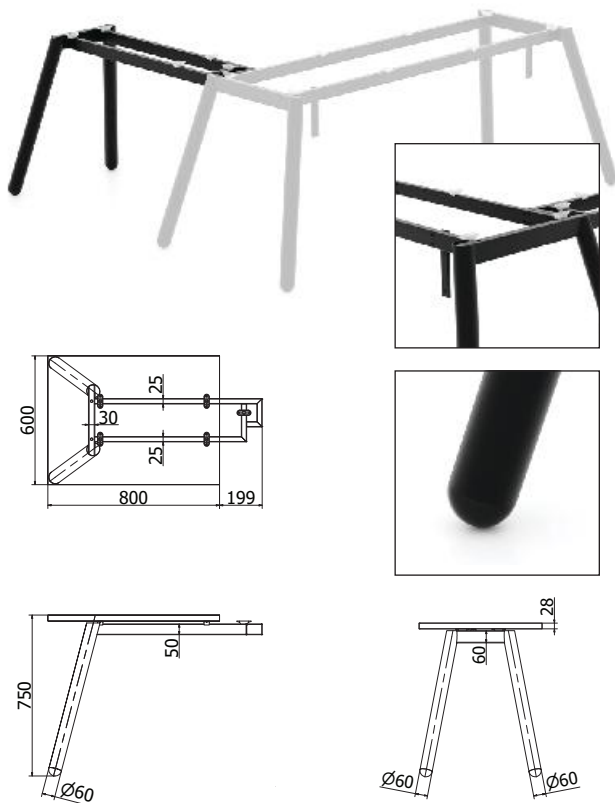
## FUSION 80 CORNER



KANCELÁŘSKÉ



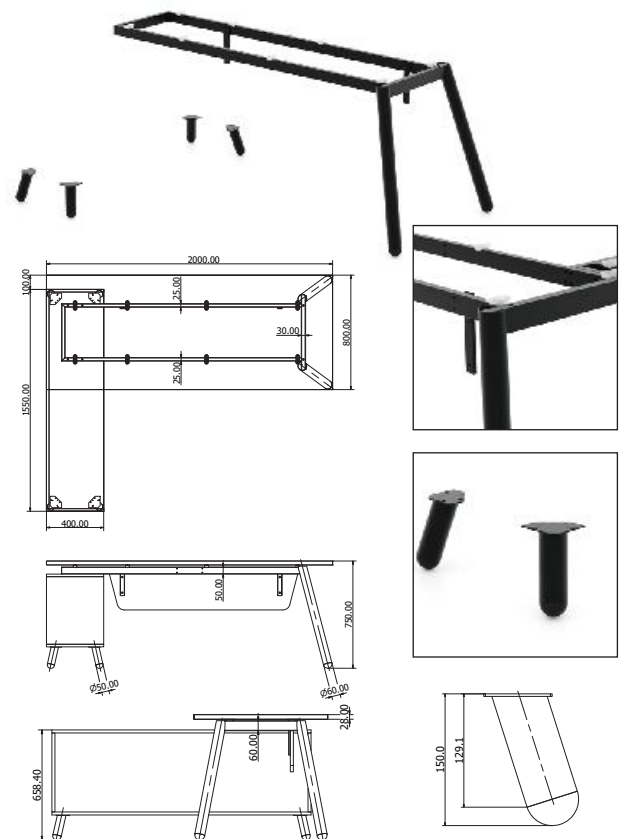
Objednávací kód	Fusion 80 corn.
Množství	1 ks
Rozměr profilu (mm)	Ø 60x1,2 50x25x1,5 příčnický
Hmotnost (kg)	6,8
Dekor na objednání (termín dodání: 3 týdny)	 více na str. 87
Forma dodání	rozložené (knock down)
Rozměry stolové desky (mm) (deska není součástí balení)	<b>800x600</b>
Další dostupné rozměry na objednání (pro rozměr desek)	1000x600



## FUSION 200 + BOX



Objednávací kód	Fusion 200 box
Množství	1 ks
Rozměr profilu (mm)	Ø 60x1,2 50x25x1,5 příčnický
Hmotnost (kg)	13,6
Dekor na objednání (termín dodání: 3 týdny)	 více na str. 87
Forma dodání	rozložené (knock down)
Rozměry stolové desky (mm) (deska není součástí balení)	<b>2000x800</b>
Další dostupné rozměry na objednání (pro rozměr desek)	1500x800    1800x800

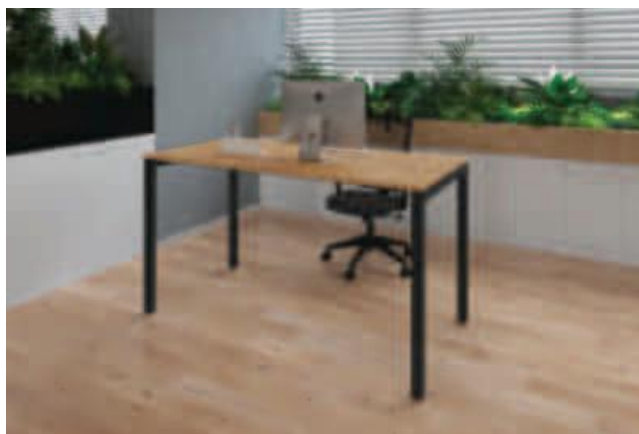


## KUBE

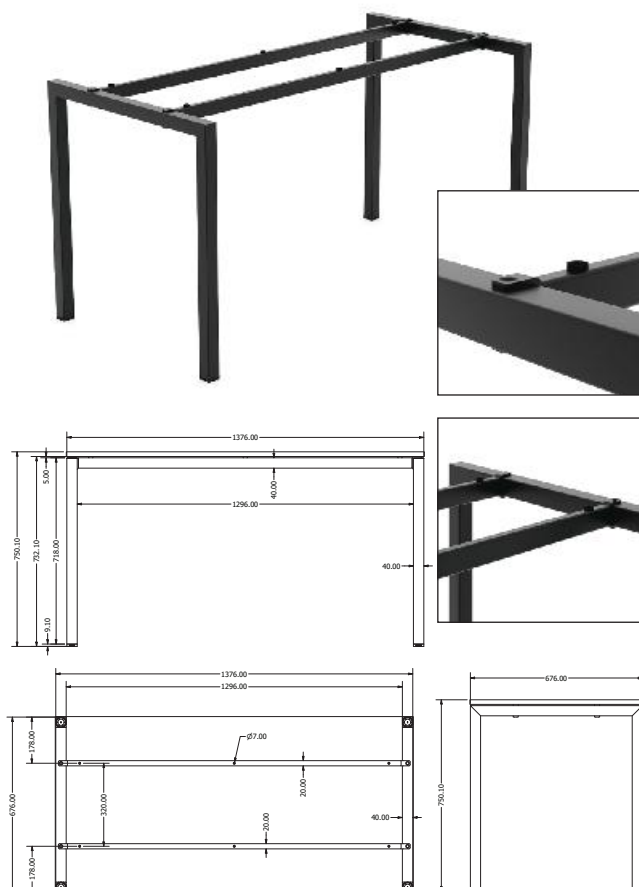


KANCELÁŘSKÉ

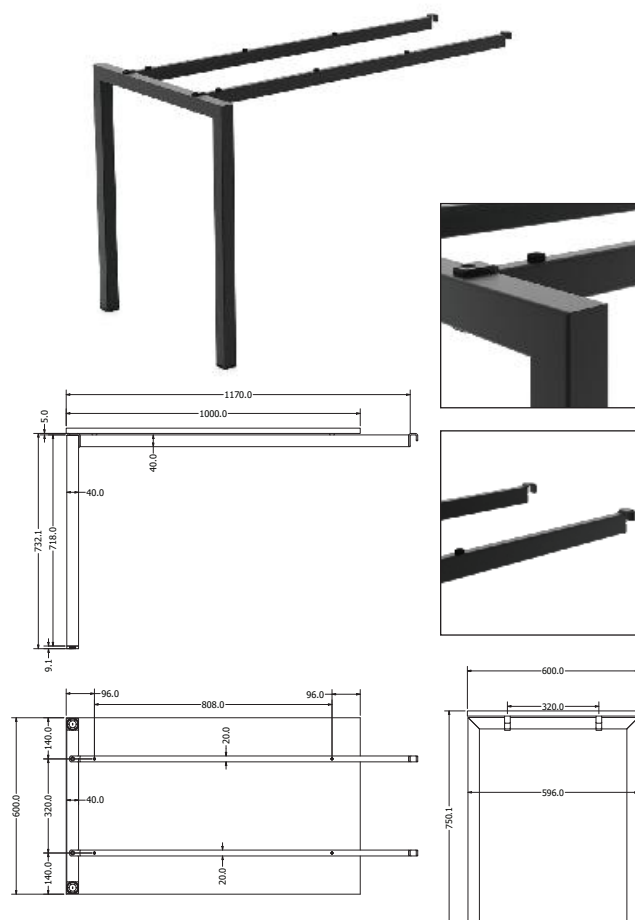
## KUBE ANEXA



Objednávací kód	Kube
Množství	1 ks
Rozměr profilu (mm)	40x40x2 40x20x2 příčky
Hmotnost (kg)	12,2
Dekor na objednání (termín dodání: 3 týdny)	 více na str. 87
Forma dodání	rozložené (knock down)
Rozměry stolové desky (mm) (deska není součástí balení)	<b>1380x680</b>



Objednávací kód	Kube an.
Množství	1 ks
Rozměr profilu (mm)	40x40x2 40x20x2 příčky
Hmotnost (kg)	8,5
Dekor na objednání (termín dodání: 3 týdny)	 více na str. 87
Forma dodání	rozložené (knock down)
Rozměry stolové desky (mm) (deska není součástí balení)	<b>1000x600</b>

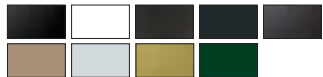


## KUBE TWIN



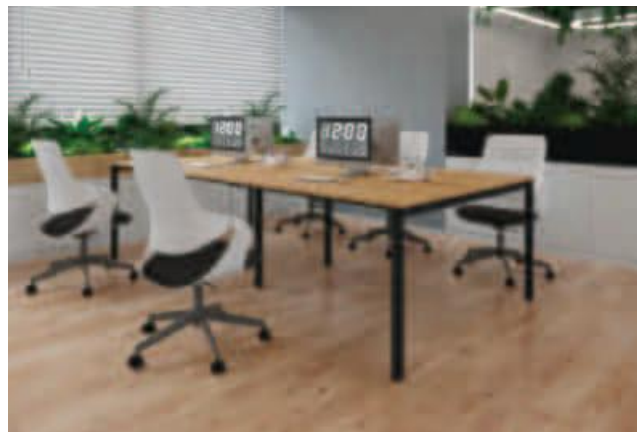
KANCELÁŘSKÉ

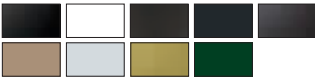


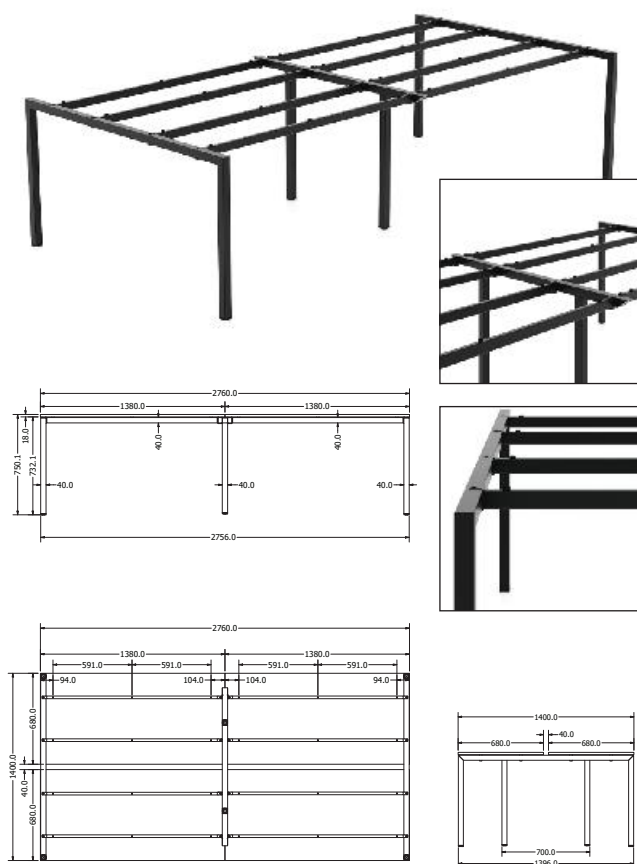
Objednací kód	Kube twin
Množství	1 ks
Rozměr profilu (mm)	40 x 40 x 2 40 x 20 x 2 příčnice
Hmotnost (kg)	22,9
Dekor na objednání (termín dodání: 3 týdny)	 <b>více na str. 87</b>
Forma dodání	rozložené (knock down)
Rozměry stolové desky (mm) (deska není součástí balení)	<b>1380 x 680 2 s</b>



## KUBE CONFERENCE



Objednací kód	Kube conf.
Množství	1 ks
Rozměr profilu (mm)	40 x 40 x 2 40 x 20 x 2 příčnice
Hmotnost (kg)	38,8
Dekor na objednání (termín dodání: 3 týdny)	 <b>více na str. 87</b>
Forma dodání	rozložené (knock down)
Rozměry stolové desky (mm) (deska není součástí balení)	<b>1380 x 680 4 s</b>



## KIT



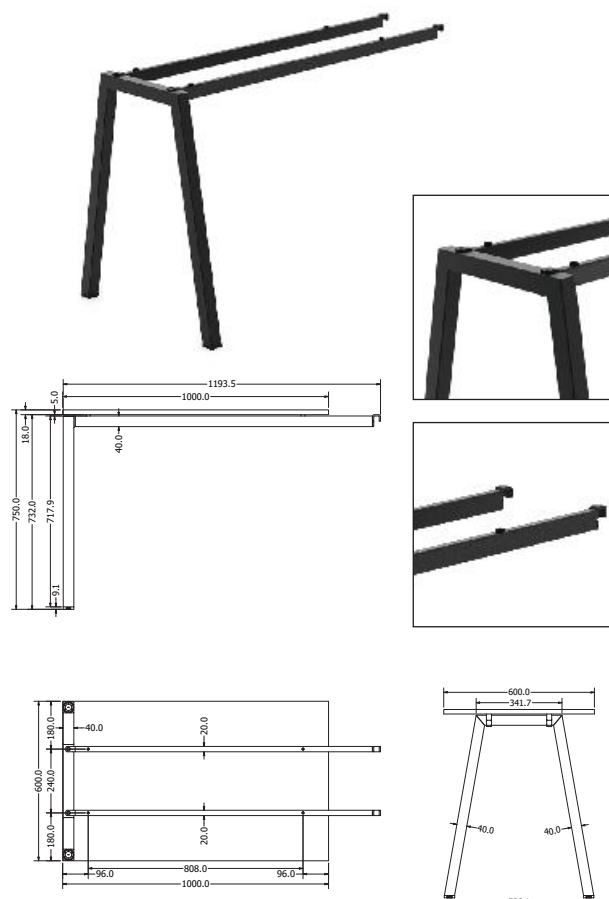
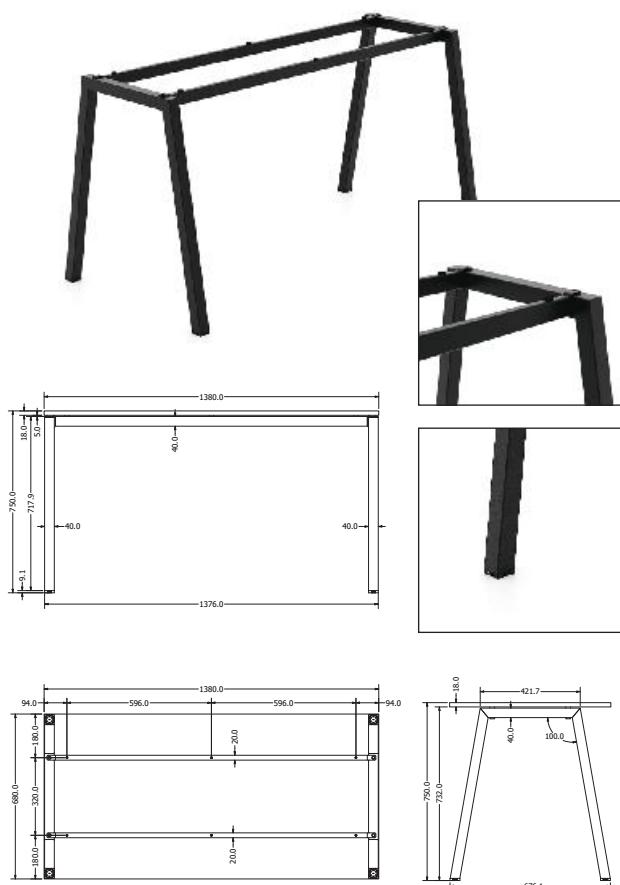
KANCELÁŘSKÉ

## AKITA ANEXA



Objednávací kód	Akita
Množství	1 ks
Rozměr profilu (mm)	40x40x2 40x20x2 příčky
Hmotnost (kg)	12,9
Dekor na objednání (termín dodání: 3 týdny)	 více na str. 87
Forma dodání	rozložené (knock down)
Rozměry stolové desky (mm) (deska není součástí balení)	<b>1380 x 680</b>

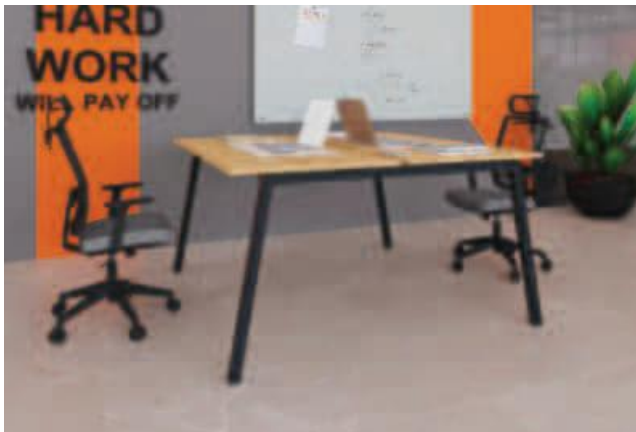
Objednávací kód	Akita an.
Množství	1 ks
Rozměr profilu (mm)	40x40x2 40x20x2 příčky
Hmotnost (kg)	8,4
Dekor na objednání (termín dodání: 3 týdny)	 více na str. 87
Forma dodání	rozložené (knock down)
Rozměry stolové desky (mm) (deska není součástí balení)	<b>1000 x 600</b>



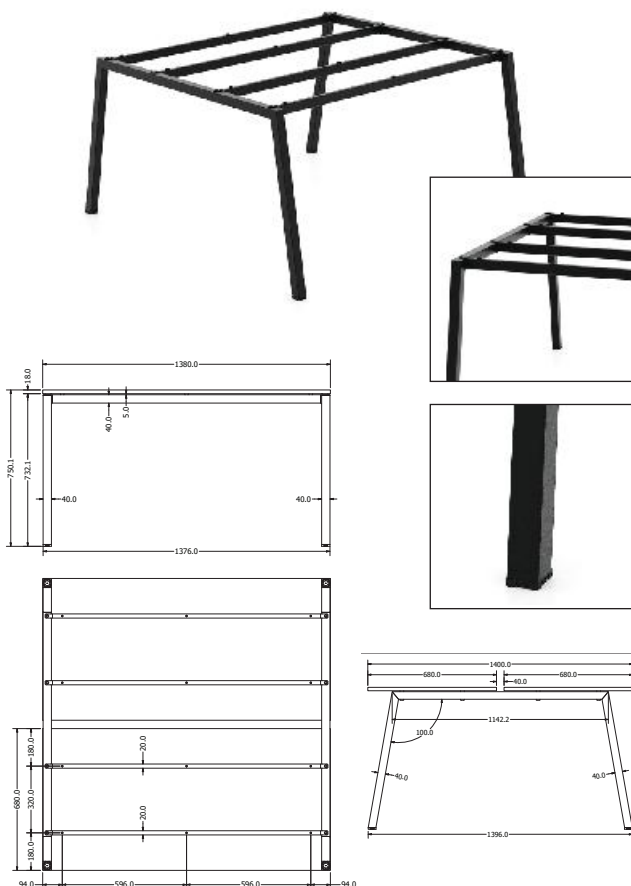
## AKITA TWIN



KANCELÁŘSKÉ



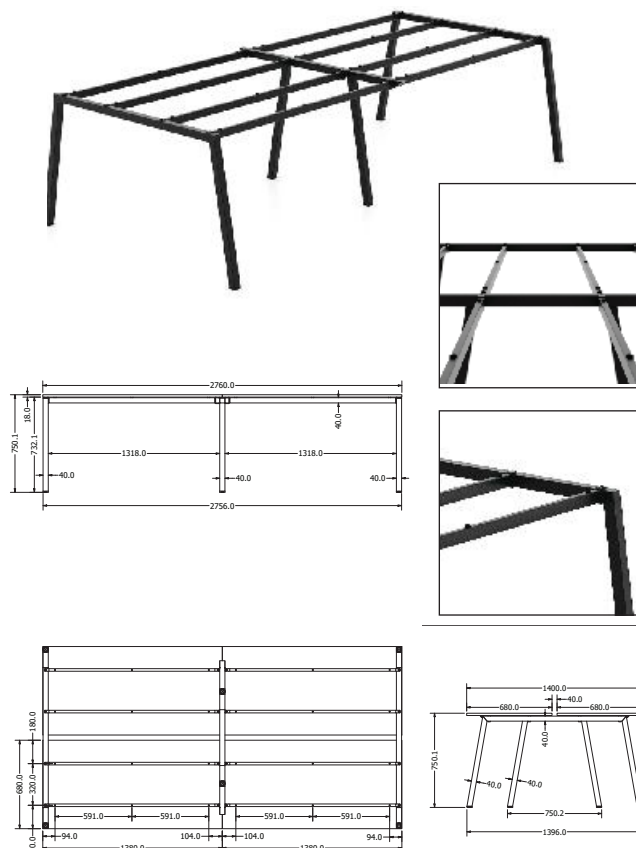
Objednáací kód	Akita twin
Množství	1 ks
Rozměr profilu (mm)	40x40x2 40x20x2 příčky
Hmotnost (kg)	21,8
Dekor na objednání (termín dodání: 3 týdny)	 více na str. 87
Forma dodání	rozložené (knock down)
Rozměry stolové desky (mm) (deska není součástí balení)	<b>1380x680 2 s</b>



## AKITA CONFERENCE



Objednáací kód	Akita conf.
Množství	1 ks
Rozměr profilu (mm)	40x40x2 40x20x2 příčky
Hmotnost (kg)	37,7
Dekor na objednání (termín dodání: 3 týdny)	 více na str. 87
Forma dodání	rozložené (knock down)
Rozměry stolové desky (mm) (deska není součástí balení)	<b>1380x680 4 s</b>

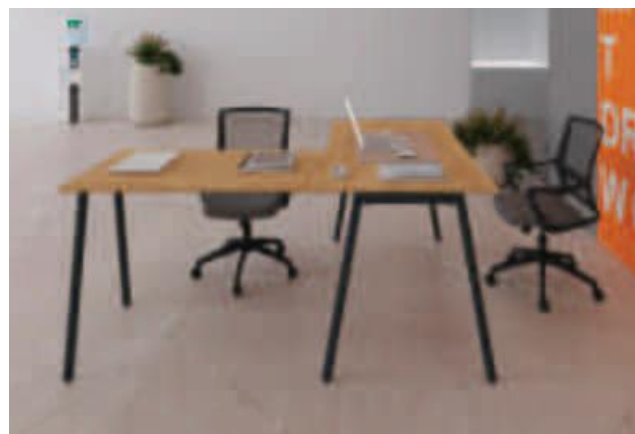


## SAGA



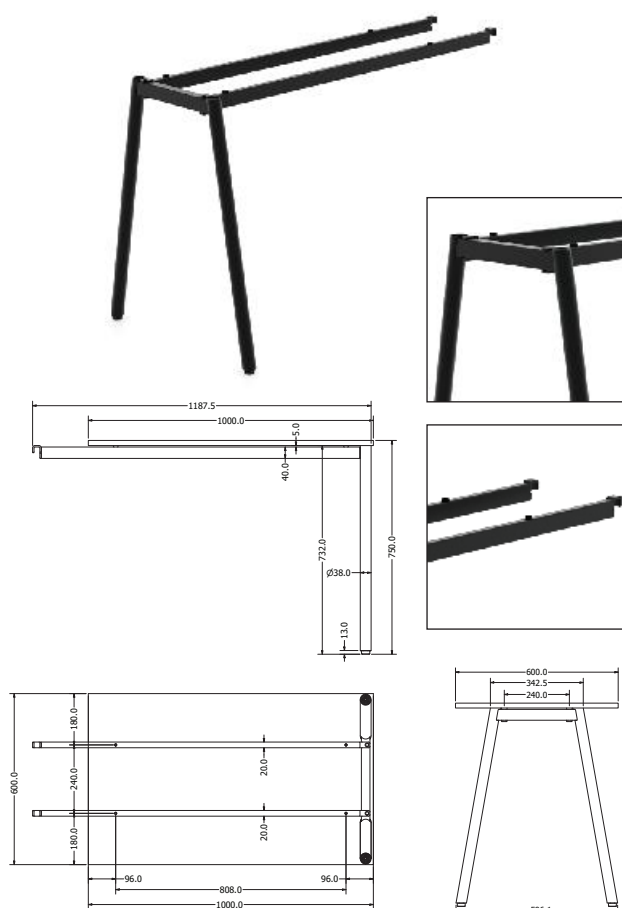
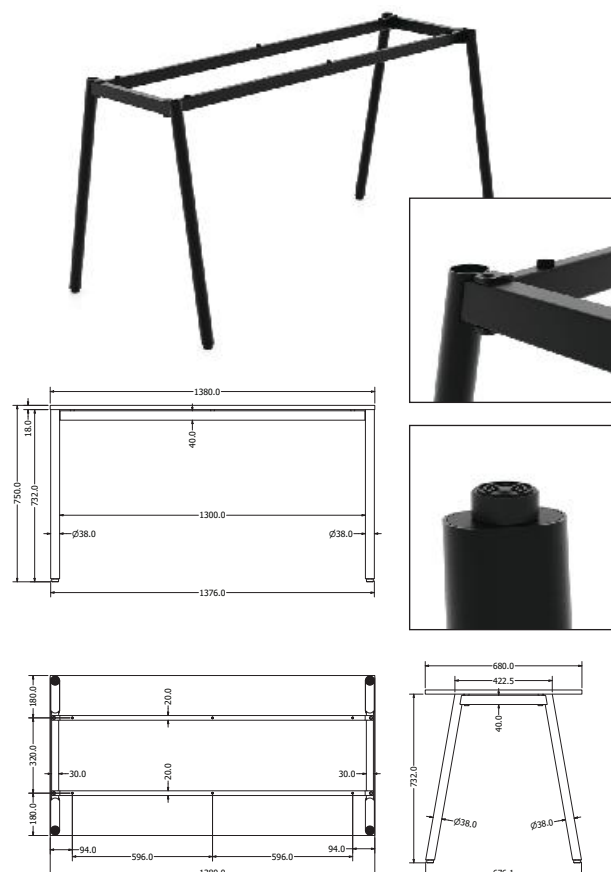
KANCELÁŘSKÉ

## SAGA ANEXA



Objednáací kód	Saga
Množství	1 ks
Rozměr profilu (mm)	Ø 38 x 2 40 x 20 x 2 příčnický
Hmotnost (kg)	14,2
Dekor na objednání (termín dodání: 3 týdny)	 více na str. 87
Forma dodání	rozložené (knock down)
Rozměry stolové desky (mm) (deska není součástí balení)	<b>1380 x 680</b>

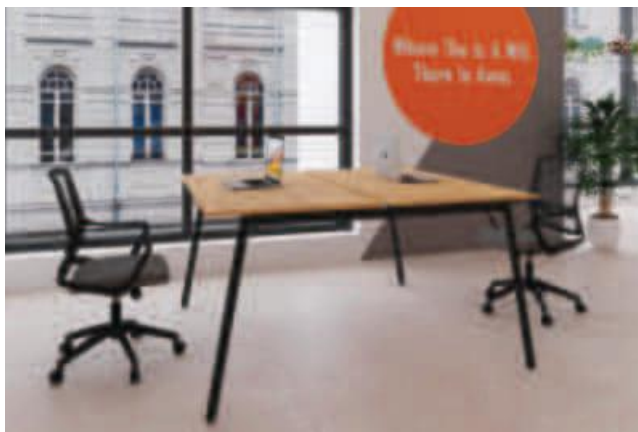
Objednáací kód	Saga anex.
Množství	1 ks
Rozměr profilu (mm)	Ø 38 x 2 40 x 20 x 2 příčnický
Hmotnost (kg)	7,5
Dekor na objednání (termín dodání: 3 týdny)	 více na str. 87
Forma dodání	rozložené (knock down)
Rozměry stolové desky (mm) (deska není součástí balení)	<b>1000 x 600</b>

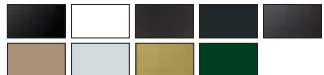


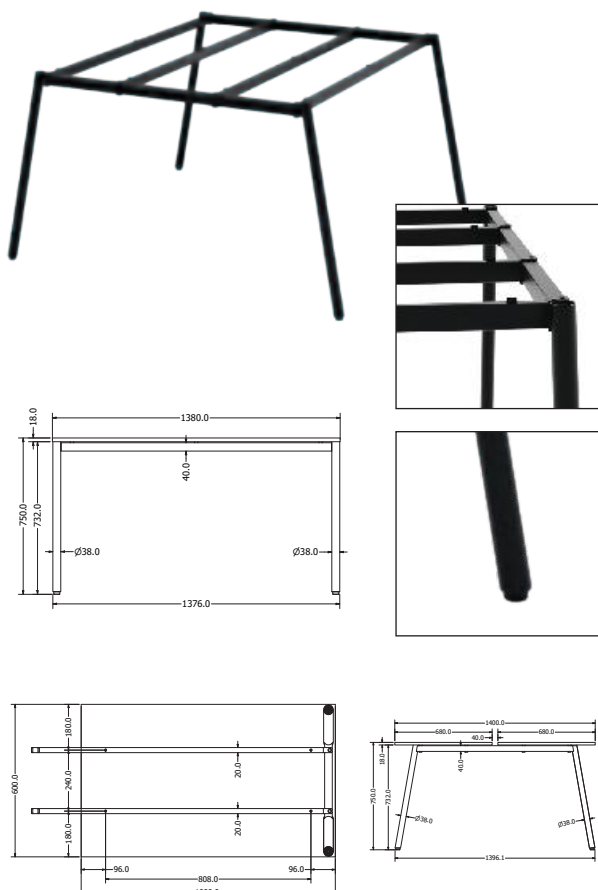
## SAGA TWIN



KANCELÁŘSKÉ

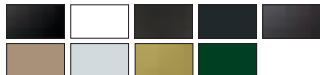


Objednací kód	Saga twin
Množství	1 ks
Rozměr profilu (mm)	Ø 38x2 40x20x2 příčnice
Hmotnost (kg)	21,7
Dekor na objednání (termín dodání: 3 týdny)	 <b>více na str. 87</b>
Forma dodání	rozložené (knock down)
Rozměry stolové desky (mm) (deska není součástí balení)	<b>1380x680 2 s</b>



## SAGA CONFERENCE



Objednací kód	Saga conf.
Množství	1 ks
Rozměr profilu (mm)	Ø 38x2 40x20x2 příčnice
Hmotnost (kg)	36,5
Dekor na objednání (termín dodání: 3 týdny)	 <b>více na str. 87</b>
Forma dodání	rozložené (knock down)
Rozměry stolové desky (mm) (deska není součástí balení)	<b>1380x680 4 s</b>



S K R



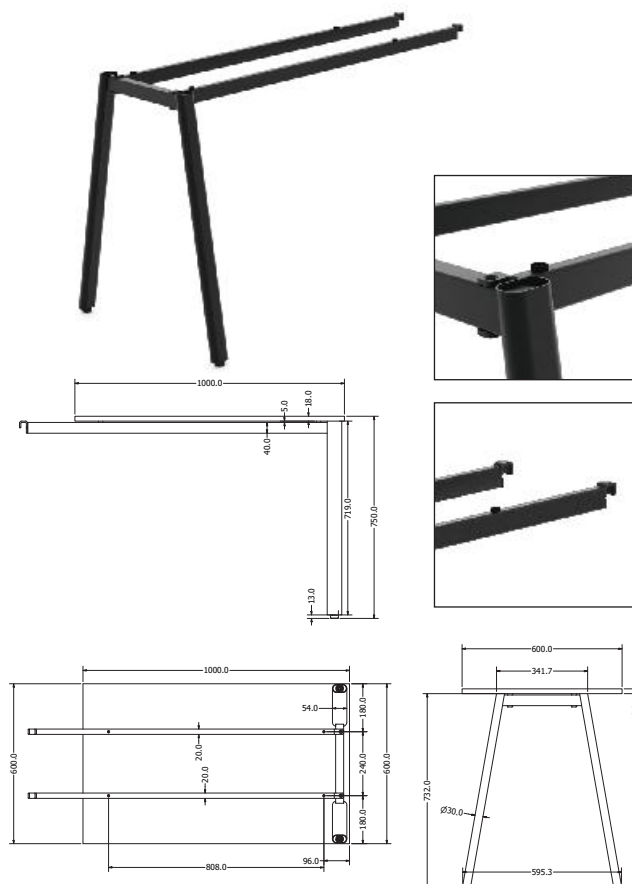
KANCELÁŘSKÉ

SAKURA ANEXA



Objednáací kód	Sakura
Množství	1 ks
Rozměr profilu (mm)	54x30x1,5 40x20x2 příčnický
Hmotnost (kg)	13,1
Dekor na objednání (termín dodání: 3 týdny)	 více na str. 87
Forma dodání	rozložené (knock down)
Rozměry stolové desky (mm) (deska není součástí balení)	<b>1380 x 680</b>

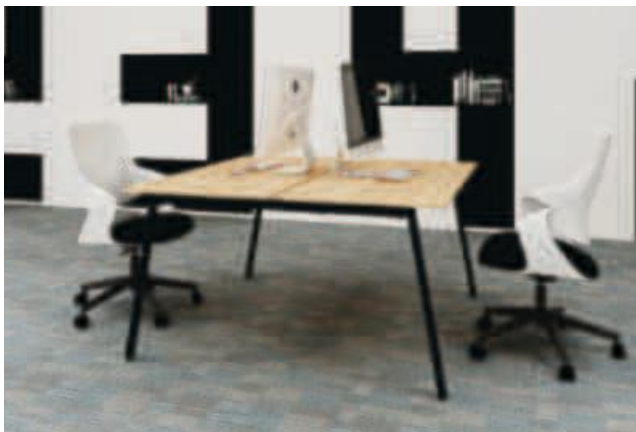
Objednáací kód	Sakura an.
Množství	1 ks
Rozměr profilu (mm)	54x30x1,5 40x20x2 příčnický
Hmotnost (kg)	8
Dekor na objednání (termín dodání: 3 týdny)	 více na str. 87
Forma dodání	rozložené (knock down)
Rozměry stolové desky (mm) (deska není součástí balení)	<b>1000 x 600</b>



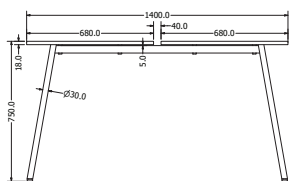
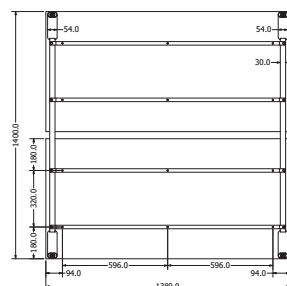
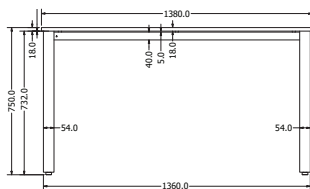
## SAKURA TWIN



KANCELÁŘSKÉ



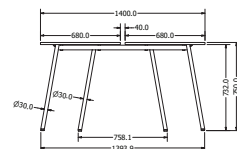
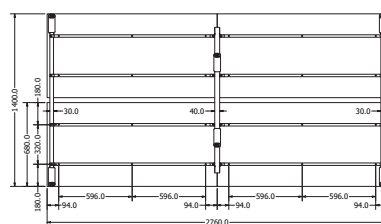
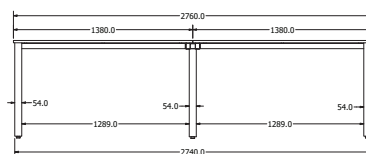
Objednací kód	Sakura twin
Množství	1 ks
Rozměr profilu (mm)	54 x 30 x 1,5 40 x 20 x 2 příčnice
Hmotnost (kg)	18,6
Dekor na objednání (termín dodání: 3 týdny)	 více na str. 87
Forma dodání	rozložené (knock down)
Rozměry stolové desky (mm) (deska není součástí balení)	<b>1380x680 2 s</b>



## SAKURA CONFERENCE



Objednací kód	Sakura conf.
Množství	1 ks
Rozměr profilu (mm)	54 x 30 x 1,5 40 x 20 x 2 příčnice
Hmotnost (kg)	30,8
Dekor na objednání (termín dodání: 3 týdny)	 více na str. 87
Forma dodání	rozložené (knock down)
Rozměry stolové desky (mm) (deska není součástí balení)	<b>1380x680 4 s</b>

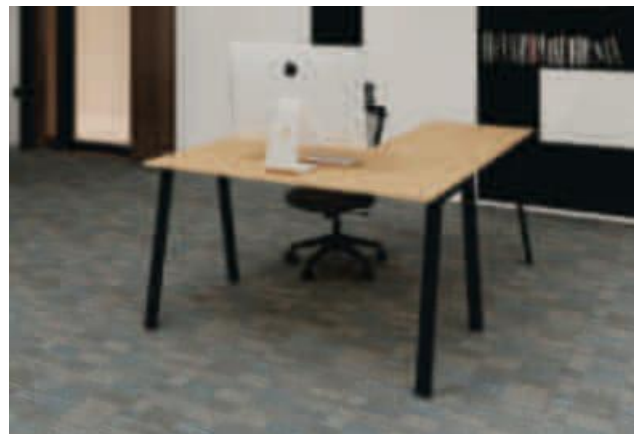
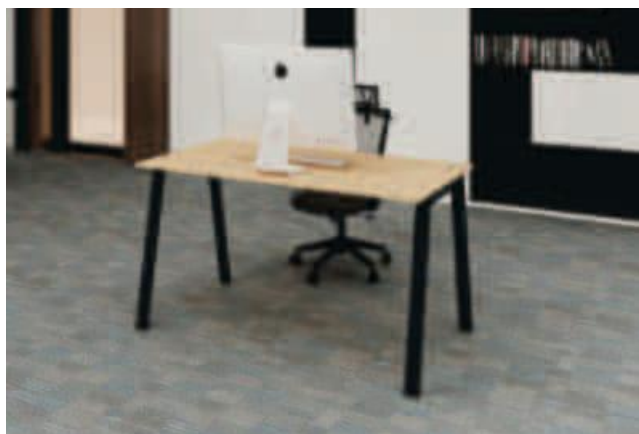


## RKI



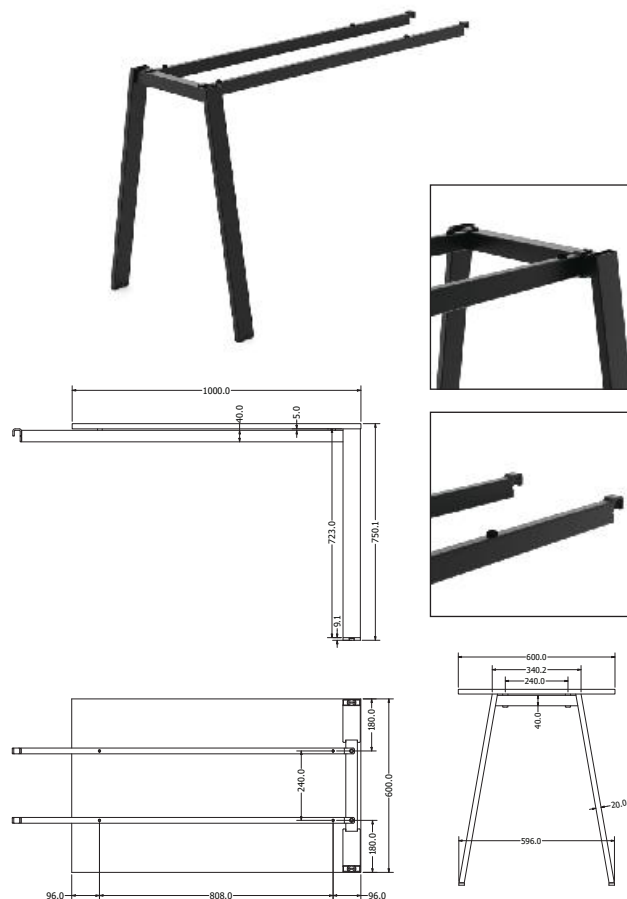
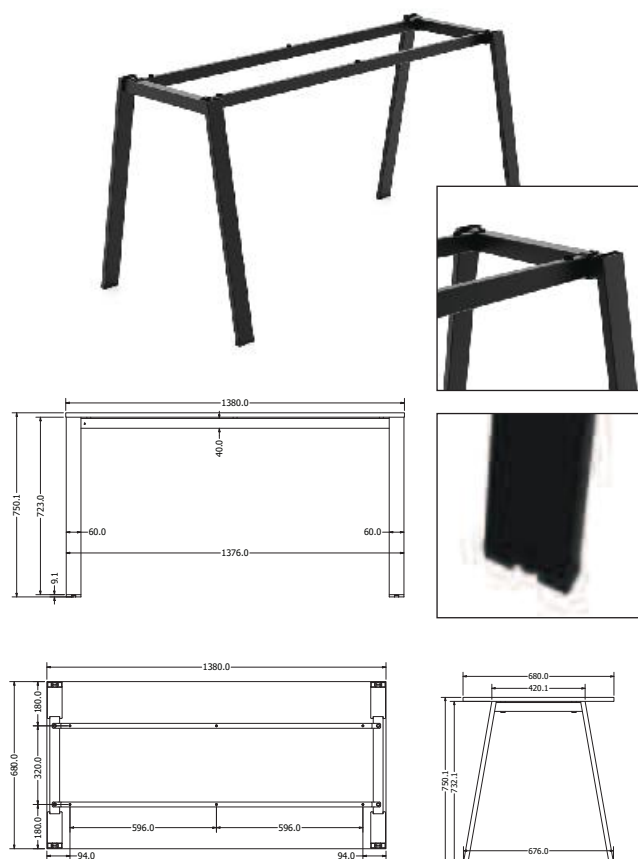
KANCELÁŘSKÉ

## ARKI ANEXA



Objednáací kód	Arki
Množství	1 ks
Rozměr profilu (mm)	60x20x2 40x20x2 příčnický
Hmotnost (kg)	21,5
Dekor na objednání (termín dodání: 3 týdny)	 více na str. 87
Forma dodání	rozložené (knock down)
Rozměry stolové desky (mm) (deska není součástí balení)	<b>1380 x 680</b>

Objednáací kód	Arki an.
Množství	1 ks
Rozměr profilu (mm)	60x20x2 40x20x2 příčnický
Hmotnost (kg)	8,5
Dekor na objednání (termín dodání: 3 týdny)	 více na str. 87
Forma dodání	rozložené (knock down)
Rozměry stolové desky (mm) (deska není součástí balení)	<b>1000 x 600</b>

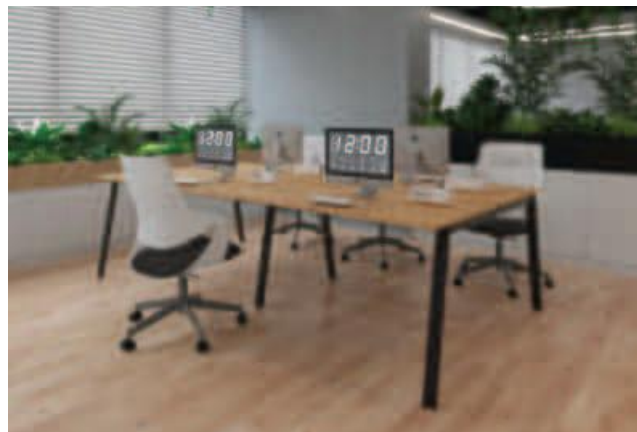
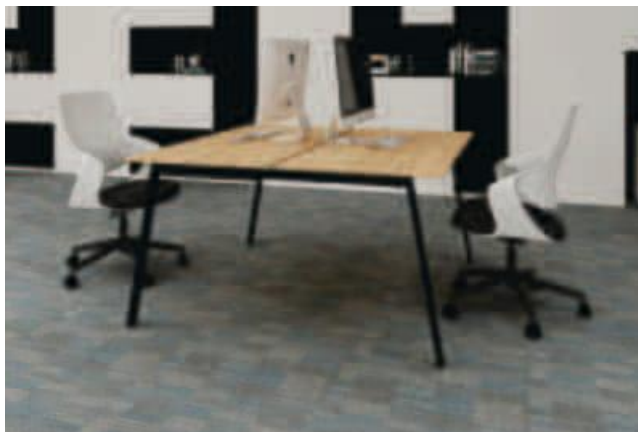



## ARKI TWIN




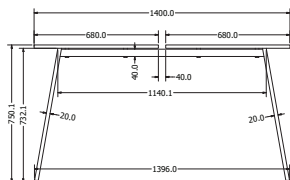
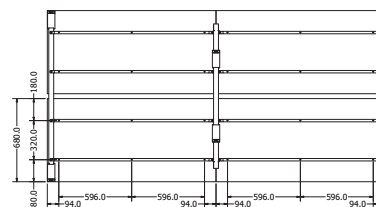
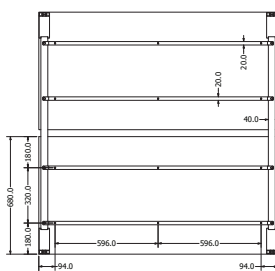
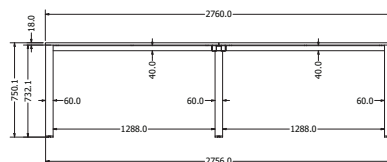
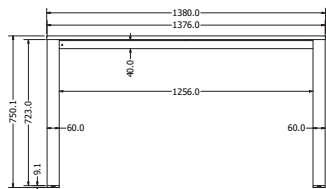
KANCELÁŘSKÉ

## ARKI CONFERENCE



Objednací kód	Arki twin
Množství	1 ks
Rozměr profilu (mm)	60x20x2 40x20x2 příčnice
Hmotnost (kg)	21,9
Dekor na objednání (termín dodání: 3 týdny)	 <b>více na str. 87</b>
Forma dodání	rozložené (knock down)
Rozměry stolové desky (mm) (deska není součástí balení)	<b>1380x680 2 s</b>

Objednací kód	Arki conf.
Množství	1 ks
Rozměr profilu (mm)	60x20x2 40x20x2 příčnice
Hmotnost (kg)	38,8
Dekor na objednání (termín dodání: 3 týdny)	 <b>více na str. 87</b>
Forma dodání	rozložené (knock down)
Rozměry stolové desky (mm) (deska není součástí balení)	<b>1380x680 4 s</b>



## DUET



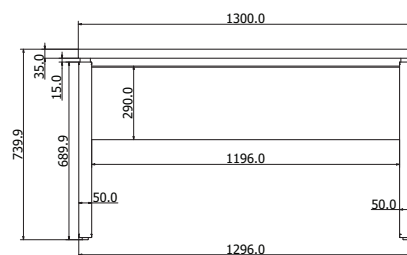
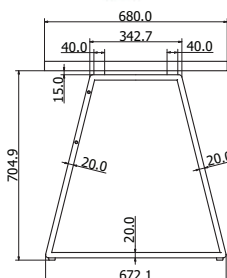
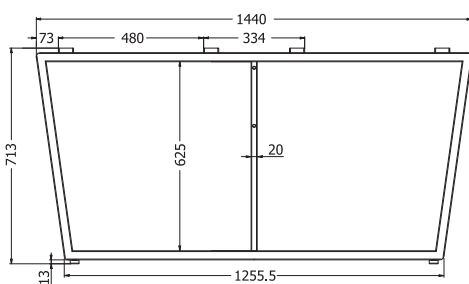
KANCELÁŘSKÉ

## ENZO



Objednáací kód	Duet
Množství	1 set (2 nohy)
Rozměr profilu (mm)	60x30x1,2
Hmotnost (kg)	16,4
Dekor na objednání (termín dodání: 3 týdny)	 více na str. 87
Forma dodání	sestavené (celosvařené)
Rozměry stolové desky (mm) (deska není součástí balení)	<b>optimální:</b> 1390x680 2 s <b>minimální:</b> 1000x680 (2 ks) <b>maximální:</b> 1800x680 (2 ks)

Objednáací kód	Enzo
Množství	1 set (2 nohy)
Rozměr profilu (mm)	50x20x1,2
Hmotnost (kg)	6
Dekor na objednání (termín dodání: 3 týdny)	 více na str. 87
Forma dodání	sestavené (celosvařené)
Rozměry stolové desky (mm) (deska není součástí balení)	<b>optimální:</b> 1300x750 <b>minimální:</b> 600x680 <b>maximální:</b> 1500x750





## OBCHODNÍ PORADCI a EXPEDICE v jednotlivých regionech ČR

<b>P r To</b>		<b>o oo s .</b>
art na r dká		r dka koo a t
<b>Jiří Masný</b>		<b>s oo s .</b>
Ing. Lenka Kotuličová		kotulicova@kooplast.cz
<b>Jiří Kropáček</b>		<b>ro oo s .</b>
Ing. Romana Přichystalová		prichystalova@kooplast.cz
<b>Ivan Juříček</b>		<b>r oo s .</b>
Ing. Lenka Kotuličová		kotulicova@kooplast.cz

